

**New**

VC系列  
水用直動式2通口電磁閥

# VCW Series





## VCW 系列

# 安全上的注意

這裏所指注意事項，記載了產品應如何安全正確的使用，以防止對人身或（和）設備造成損傷。根據其潛在的危險程度，將有關注意事項分成"注意"，"警告"和"危險"三種標誌。有關安全方面的重要內容，都記載在ISO 4414<sup>\*1)</sup>以及其他安全規則中，必須遵守。

**⚠ 注意**：誤操作時，人或（和）設備可能受到損傷的事項。

**⚠ 警告**：誤操作時，有可能造成人受重傷或死亡的事項。

**⚠ 危險**：在緊急的危險狀態，不回避就有可能造成人受重傷或死亡的事項。

※ 1) ISO 4414：氣壓傳動——傳動和控制系統中氣動元件的使用規則。

### ⚠ 警告

**① 請系統的設計者或決定規格的人員來判斷元件的選型是否合適。**

產品型錄上登載的產品，其使用條件多種多樣。應由系統的設計者或決定規格的人來決定所選元件是否適合該系統。必要時，還應做相應的分析和試驗。滿足系統所期望的性能並保證安全是決定系統合適性的人的責任。還應依據最新產品型錄和資料，檢查規格的全部內容，並考慮到元件可能會出現的故障情況，最終組成該系統。在決定使用流體的合適性時，要特別注意。

**② 請有充分知識和經驗的人使用設備。**

流體一旦使用有誤是危險的。使用元件的機械裝置在組裝，操作和維護等時，應由有充分知識和經驗的人進行。

**③ 在安全確認之前，絕對不許使用機械裝置或從其上拆卸元件。**

1. 在機械裝置的點檢和維修之前，要確認被驅動物體已進行了防止落下的處置和防止流體造成危險的處置。
2. 卸下元件時，要確認已進行了上述的安全處置，且沒有由於流體的洩漏，系統內的殘存流體引起的危險。
3. 機械裝置再啟動的場合，安全處置內容必須遵守。

**④ 在下列條件和環境下使用的場合，從安全考慮，請事先與本公司聯繫。**

1. 型錄上記載規格以外的條件和環境下使用或屋外使用。
2. 由於流體的種類或添加劑等，使用中讓人擔心的流體。
3. 預計對人和財產有很大的影響，特別是在安全方面有要求的使用。



# VCW 系列 流體控制用2通電磁閥 / 注意事項 ①

使用前必讀。

## 設計上的注意

### ⚠ 警告

- ① 不能用作緊急切斷閥等。  
本型錄上的閥，不是為確保安全用的緊急切斷閥而設計的。那樣的系統，應選用確保安全的其他手段來解決。
- ② 長時間連續通電  
長時間連續通電的場合，應由本公司確認。
- ③ 關於液封  
流過液體的場合，在系統上應設置排洩閥，不可成為液封回路。
- ④ 不能作為防爆用電磁閥。
- ⑤ 確保維護保養空間。

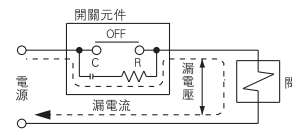
## 選定

### ⚠ 警告

- ① 確認規格  
要充分考慮用途・工作流體・環境及其他使用條件，應在本型錄記載的規格範圍內使用。
- ② 關於流體溫度  
應在使用流體溫度範圍內使用。應根據密封件材質，線圈絕緣，電源的種類等改變溫度範圍。
- ③ 關於使用流體的質量  
一旦使用混入異物的流體，由於閥座，鐵芯的磨耗加快，異物附着在鐵芯的滑動部位，會造成閥動作不良，密封不良的故障。閥前應設置合適的過濾（濾網）。一般使用80~100篩眼/英寸。

### ⚠ 注意

- ① 漏電壓  
特別是使用與開關元件並聯的電阻，或使用阻容元件（過電壓保護）來保護開關元件的場合，通過各種電阻或阻容元件，有漏電流流過，應注意閥有可能不能OFF。



#### AC線圈

額定電壓的10%以下

#### DC線圈

額定電壓的2%以下

### ② 低溫下的使用

- ① 環境溫度可低至-20°C。要有防止不純物等的固化或防止凍結的措施。
- ② 在寒冷地區，使用水等的場合，在泵等停止給排水之後，要排放管內的水，以防止凍結。用加熱器等保溫的場合，要避開電磁線圈部。另外，閥體也要保溫，以防止凍結。



## VCW 系列

# 流體控制用2通電磁閥 / 注意事項②

使用前必讀。

### 安裝

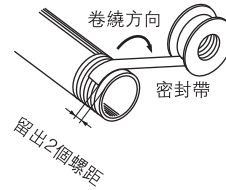
#### ⚠ 警告

- ① 洩漏量大，元件不能正常動作的場合，不許使用。  
安裝後，要進行必要的機能檢查，確認安裝正確。
- ② 線圈部分不要受外力。  
鎖緊時，扳手等應當用在配管連接部的外側上。
- ③ 線圈組件不要用保溫材料進行保溫，否則線圈會燒壞。  
防止凍結用的保溫帶、加熱器等，只用於配管及閥體部位。
- ④ 不是鋼管接頭、銅管接頭，產品要用托架固定。
- ⑤ 避免在有振動源的場合使用。若無法避開，應使閥離支點距離盡量縮短，一般不會引起共振。
- ⑥ 使用說明書  
認真閱讀並正確理解說明書的基礎上，安裝產品。要保管好隨時可以使用。
- ⑦ 產品上印有或貼有警告指示和規格的標記，不許去掉、揭下或毀壞文字。

### 配管

#### ⚠ 注意

- ① 配管前的處置  
配管前，充分吹淨或洗淨管內的切削末、切削油和灰塵等。
- ② 密封帶的卷繞方法  
配管和管接頭是螺紋連接的場合，不允許將配管螺牙的細末和密封帶的碎片混入閥的內部。  
使用密封帶時，螺牙的前端應留出1.5~2個螺距不卷繞密封帶。



- ③ 配管不要接地，以避免系統受腐蝕。
- ④ 連接螺紋的緊固力矩應遵守  
在閥上鎖螺牙管接頭之類的場合，應按下表中的適合的緊固力矩鎖緊。

#### 配管時的緊固力矩

| 連接螺牙      | 適合的緊固力矩 N·m(kgf·cm) |
|-----------|---------------------|
| Rc(PT)1/8 | 7~9 (70~90)         |
| Rc(PT)1/4 | 12~14 (120~140)     |
| Rc(PT)3/8 | 22~24 (220~240)     |
| Rc(PT)1/2 | 28~30 (280~300)     |
| Rc(PT)3/4 | 28~30 (280~300)     |

#### ⑤ 產品上配管的場合

參照使用說明書，供給通口等不得弄錯。



# VCW 系列

## 流體控制用2通電磁閥 / 注意事項 ③

使用前必讀。

### 配線

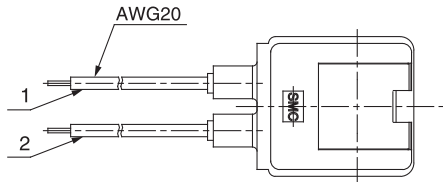
#### ⚠ 注意

- ① 配線用的電線使用大約為0.5~1.25mm<sup>2</sup>以上的導線。  
配線上不得受到無理的力。
- ② 電氣回路應採用不會發生觸點自激振盪的回路。
- ③ 電壓波動應限制在額定電壓的-10%~+10%範圍內。  
直流電源響應性重要的場合，電壓波動應在額定值的±5%以內。電壓降是連接線圈的導線部分之值。

### 電氣接線

#### ⚠ 注意

##### 直接出線式 / 導管式的場合

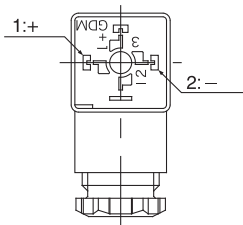


| 額定電壓   | 導線色 |   |
|--------|-----|---|
|        | 1   | 2 |
| DC     | 黑   | 紅 |
| AC100V | 藍   | 藍 |
| AC200V | 紅   | 紅 |
| 其他的AC  | 灰   | 灰 |

※DC沒有極性

##### DIN形插座式的場合

DIN形插座式的場合，按下面的內部接線和各個電源側接線。

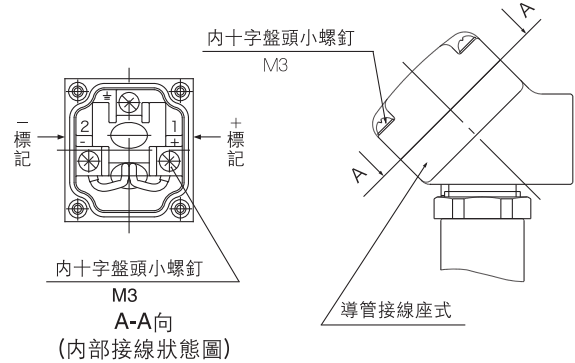


| 端子 No. | 1 | 2 |
|--------|---|---|
| DIN端子  | + | - |

※僅附指示燈的場合有極性。

##### 導管接線座式的場合

導管接線座式的場合，按下記的標記接線。

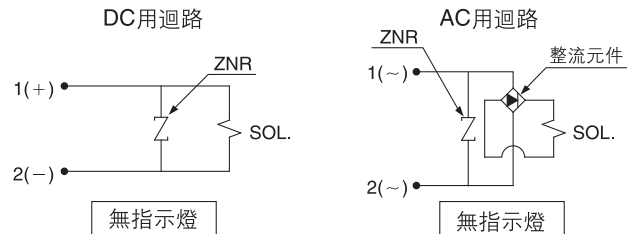


※僅附指示燈的場合有極性。

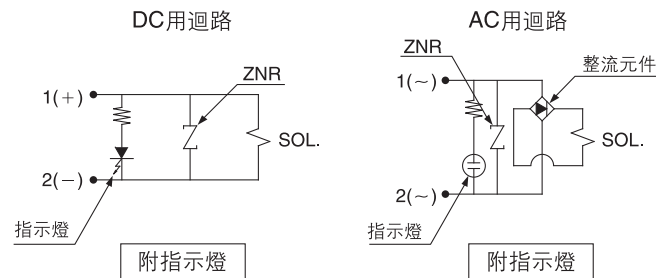
### 電氣迴路

#### ⚠ 注意

##### 直接出線式、導管式、導管接線座式、DIN形插座式



##### 導管接線座式、DIN形插座式





## VCW 系列

# 流體控制用2通電磁閥／注意事項④

使用前必讀。

### 使用環境

#### ⚠ 警告

- ① 不要用於有腐蝕性氣體、化學藥品、海水、水和水蒸氣的環境中或附着上述物質的場所。
- ② 不要用於有爆炸性氣體的場所。
- ③ 不要用於有振動和衝擊的場所。
- ④ 不要用於周圍有熱源、受到輻射熱的場所。

### 維護點檢

#### ⚠ 警告

- ① 維護點檢應按使用說明書的步驟進行。  
使用一旦失誤，會造成元件和裝置的損壞或動作不良。
- ② 關於卸下產品
  - ① 切斷流體供給源，卸去系統內的流體壓力。
  - ② 切斷電源。
  - ③ 卸下元件。
- ③ 低頻率使用  
為了防止閥的動作不良，在30天內，閥應切換動作1次。

#### ⚠ 注意

- ① 關於過濾器・濾網
  - ① 要注意過濾器和濾網的孔眼不要堵塞。
  - ② 濾芯使用1年後或在此期間內濾芯的壓力降大於0.1MPa，都應更換。
  - ③ 濾網的壓力降大於0.1MPa後應洗淨。
  - ④ 空氣過濾器內的冷凝水要定期排放。
- ② 保管  
用水之後，長期（約1個月以上）不使用的話，為防止生鏽和橡膠材質的劣化，要將水充分除去後再保管。



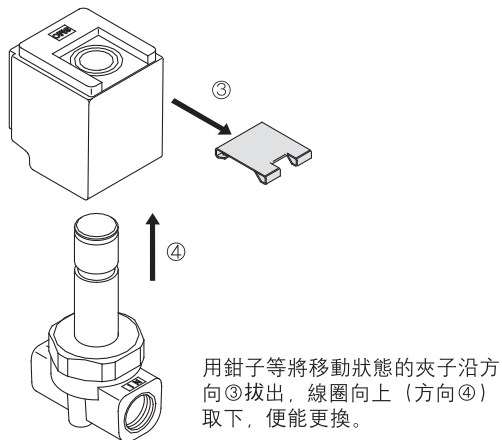
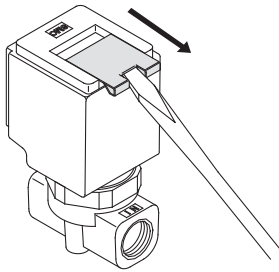
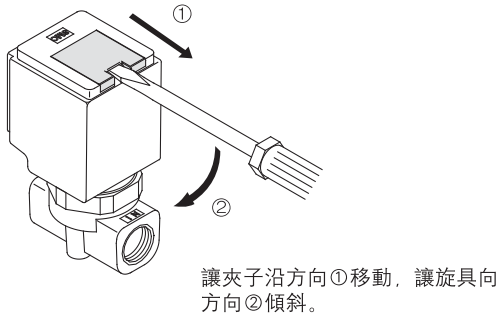
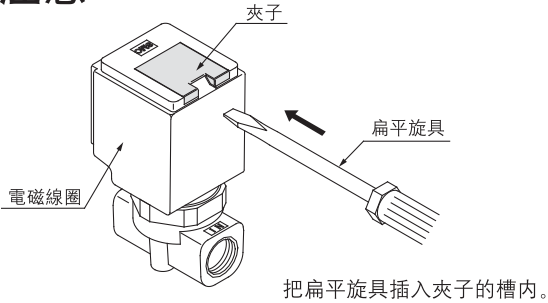
# VCW 系列 / 產品個別注意事項

使用前必讀。

安全上的注意、流體控制用2通電磁閥 / 注意事項 由前附1~5確認。

## 電磁線圈的更換方法

### ⚠ 注意



線圈更換後，將取下的夾子按相反方向推入，夾子就被裝上。

## 可換件

### 電磁線圈型號

VCW 20 1 G

| 系列 |     |
|----|-----|
| 20 | 等級2 |
| 30 | 等級3 |
| 40 | 等級4 |

| 電壓 |        |
|----|--------|
| 1  | AC100V |
| 2  | AC200V |
| 3  | AC110V |
| 4  | AC220V |
| 5  | DC24V  |
| 6  | DC12V  |

| 導線長度 |        |
|------|--------|
| 無記號  | 300mm  |
| L1   | 600mm  |
| L2   | 1000mm |
| L3   | 1500mm |
| L4   | 3000mm |

### 導線引出方式

|    |                 |
|----|-----------------|
| G  | 直接出線式           |
| D  | DIN形插座式         |
| DL | DIN形插座式 · 附指示燈  |
| DO | DIN形插座式 · (無插頭) |
| C  | 導管式             |
| T  | 導管接線座式          |
| TL | 導管接線座式 · 附指示燈   |

### 夾子型號

**AZ-T-VCW**

閥型號表示方法 → 參見P1.P6

註) 夾子上帶標牌，指示閥的型號。



# 水用直動式2通電磁閥

# VCW 系列

## 閥型號表示方法(單體式)

VCW 2 1 1 G 2 02

● 水用

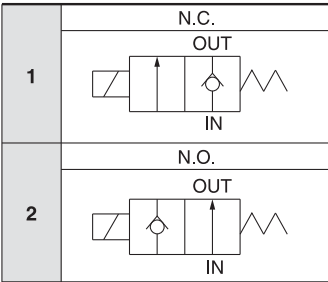
材質及絕緣種類無記號の場合

- 閥體材質：黃銅
- 密封件材質：NBR
- 線圈絕緣：B種

● 系列

|   |     |
|---|-----|
| 2 | 等級2 |
| 3 | 等級3 |
| 4 | 等級4 |

● 閥機能



● 電壓

|   |        |
|---|--------|
| 1 | AC100V |
| 2 | AC200V |
| 3 | AC110V |
| 4 | AC220V |
| 5 | DC24V  |
| 6 | DC12V  |

※其他的電壓由本公司認可

● 導線引出方式

| G-直接出線式                    | C-導管式   |
|----------------------------|---|
|                            |   |
| T-導管接線座式<br>TL-導管接線座式·附指示燈 | D-DIN形插座式<br>DL-DIN形插座式·附指示燈<br>DO-DIN形插座式(無插頭) |
|                            |   |

※全附過電壓吸收器。

● 可選件

|     |       |
|-----|-------|
| 無記號 | 無     |
| F   | 腳座式托架 |

● 材質及絕緣的種類

| 記號  | 閥體材質 | 密封件材質 | 線圈絕緣 | 備註    |
|-----|------|-------|------|-------|
| 無記號 | 黃銅   | .NBR  | B種   |       |
| A   |      | FKM   |      |       |
| B   |      | EPDM  |      |       |
| C   |      | PTFE  |      |       |
| G   | NBR  |       |      |       |
| H   | FKM  |       |      |       |
| J   | 不銹鋼  | EPDM  |      |       |
| K   |      | PTFE  |      |       |
| L   |      | FKM   |      |       |
|     |      |       |      | 註)純水用 |

註)鐵芯材質使用高耐腐蝕規格。

● 螺紋的種類

|     |      |
|-----|------|
| 無記號 | Rc   |
| F   | G    |
| N   | NPT  |
| T   | NPTF |

● 接管口徑

| 記號 | 接管口徑     | 等級2 | 等級3 | 等級4 |
|----|----------|-----|-----|-----|
| 01 | 1/8 (6A) | ○   | —   | —   |
| 02 | 1/4 (8A) | ○   | ○   | ○   |
| 03 | 3/8(10A) | —   | ○   | ○   |
| 04 | 1/2(15A) | —   | ○   | ○   |
| 06 | 3/4(20A) | —   | —   | ○   |

● 孔口尺寸

| 記號 | 孔口直徑    | 等級2 | 等級3 | 等級4 |
|----|---------|-----|-----|-----|
| 2  | 2mmø    | ○   | —   | —   |
| 3  | 3mmø    | ○   | ○   | ○   |
| 4  | 4mmø    | ○   | ○   | ○   |
| 5  | 5mmø    | ○   | ○   | ○   |
| 7  | 7mmø    | —   | ○   | ○   |
| 10 | 註)10mmø | —   | ○   | ○   |

註)ø10僅N.C.(常斷型)。

※孔口尺寸和接管口徑的組合參見前附7的機種選定方法。



## 標準規格



|      |                                  |   |                            |
|------|----------------------------------|---|----------------------------|
| 閥規格  | 閥構造                              | 直動式座閥   |                            |
|      | 使用流體 註1)                         | 水・純水(但污水・農業用水除外)                              |                            |
|      | 耐壓試驗壓力 MPa(kgf/cm <sup>2</sup> ) | 5.0 (50)                                      |                            |
|      | 閥體材質                             | 黃銅,SUS  |                            |
|      | 密封件材質                            | NBR, FKM, EPDM, PTFE                          |                            |
|      | 環境溫度℃                            | -20~60  |                            |
|      | 流體溫度℃                            | 1~60 (但未凍結)                                   |                            |
|      | 保護構造                             | 防滴 (相當IP65)                                   |                            |
|      | 霧氣                               | 腐蝕性氣體,爆炸性氣體沒有的場所                              |                            |
|      | 閥洩漏cm <sup>3</sup> /min          | 0 (水壓時)                                       |                            |
|      | 安裝姿勢                             | 自由  |                            |
| 線圈規格 | 額定電壓                             | DC24V, 12V, AC100V, 110V, 200V, 220V(50/60Hz) |                            |
|      | 允許電壓變動                           | 額定電壓的±10%                                     |                            |
|      | 線圈絕緣的種類                          | B種  |                            |
|      | 消耗功率                             | DC  | VCW2:6W,VCW3:8W,VCW4:11.5W |
|      | AC 50/60Hz 註2)                   | VCW2:8.5VA,VCW3:10VA,VCW4:13VA                |                            |

註1) 使用純水的場合,材質選L(不銹鋼,FKM)。

註2) AC使用整流回路,起動・勵磁時的消耗功率是相同的。

## 特性規格

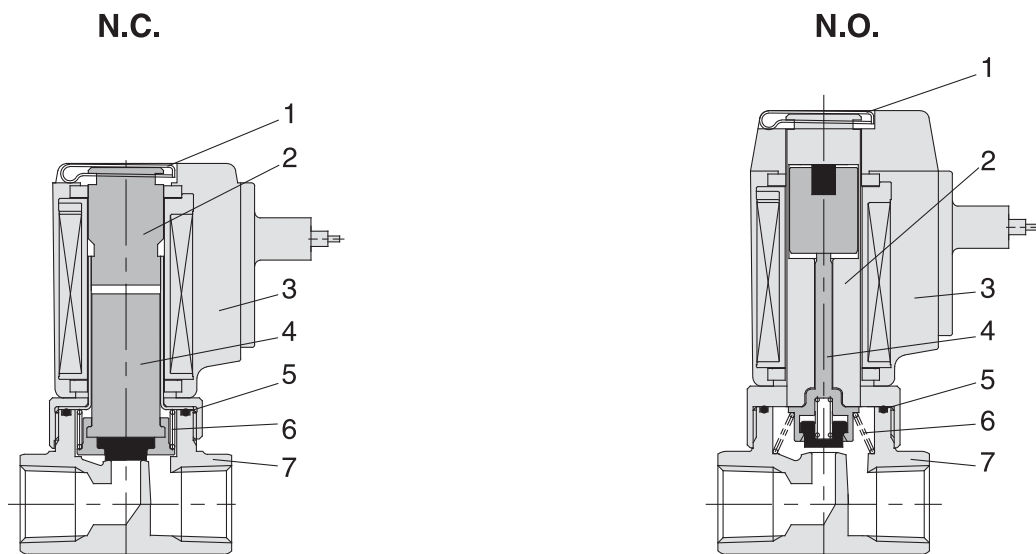
| 型號   | 等級 | 註1)<br>接管口徑                                  | 註1)<br>孔口直徑 | N.C.<br>最高動作壓力差<br>MPa(kgf/cm <sup>2</sup> ) | N.O.<br>最高動作壓力差<br>MPa(kgf/cm <sup>2</sup> ) | 有效截面積<br>mm <sup>2</sup><br>(Cv值) | 最高系統<br>壓力<br>MPa(kgf/cm <sup>2</sup> ) | 註2)<br>質量<br>kg                                      |
|------|----|--|-------------|--|--|-----------------------------------|---|--|
| VCW2 | 2  | 1/8 (6A)<br>1/4 (8A)                         | ø2          | 2.0(20)                                      | 0.9(9)                                       | 2.8(0.16)                         | 3.0(30)                                 | 1/8 : 0.21<br>1/4 : 0.24                             |
|      |    |  | ø3          | 0.8(8)                                       | 0.45(4.5)                                    | 5.9(0.33)                         |   |  |
|      |    |  | ø4          | 0.5(5)                                       | 0.25(2.5)                                    | 9.2(0.51)                         |   |  |
|      |    |  | ø5          | 0.3(3)                                       | 0.15(1.5)                                    | 11.7(0.65)                        |   |  |
| VCW3 | 3  | 1/4 (8A)<br>3/8(10A)<br>1/2(15A)             | ø3          | 2.0(20)                                      | 0.8(8)                                       | 6.3(0.35)                         | 3.0(30)                                 | 1/4 : 0.42<br>3/8 : 0.40<br>1/2 : 0.49               |
|      |    |  | ø4          | 0.8(8)                                       | 0.42(4.2)                                    | 9.7(0.54)                         |   |  |
|      |    |  | ø5          | 0.5(5)                                       | 0.23(2.3)                                    | 14.4(0.80)                        |   |  |
|      |    |  | ø7          | 0.2(2)                                       | 0.13(1.3)                                    | 24.8(1.38)                        |   |  |
| VCW4 | 4  | 1/4 (8A)<br>3/8(10A)<br>1/2(15A)<br>3/4(20A) | ø3          | 3.0(30)                                      | 1.2(12)                                      | 6.3(0.35)                         | 3.0(30)                                 | 1/4 : 0.58<br>3/8 : 0.55<br>1/2 : 0.62<br>3/4 : 0.78 |
|      |    |  | ø4          | 1.3(13)                                      | 0.73(7.3)                                    | 10.8(0.60)                        |   |  |
|      |    |  | ø5          | 0.7(7.0)                                     | 0.47(4.7)                                    | 15.3(0.85)                        |   |  |
|      |    |  | ø7          | 0.3(3.0)                                     | 0.22(2.2)                                    | 24.8(1.38)                        |   |  |
|      |    |  | ø10         | 0.12(1.2)                                    | —  | 37.8(2.10)                        |   |  |

註1) 接管口徑和孔口直徑的組合,參見前附7的機種選定方法。

註2) 質量是直接出線式的值。

# VCW 系列

## 構造簡圖



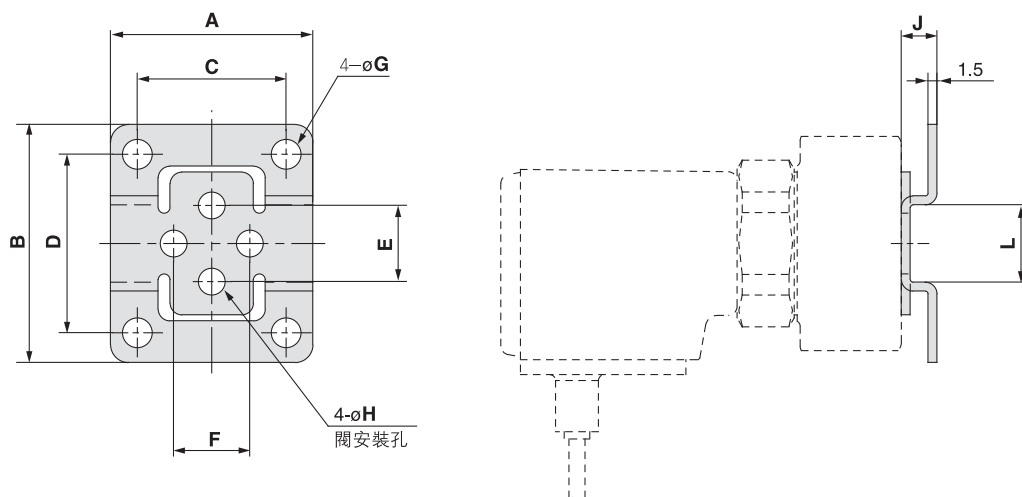
### 構成零件

| 序號 | 零件名稱  | 材質                             |                                      |
|----|-------|--------------------------------|--------------------------------------|
|    |       | 標準                             | 可選                                   |
| 1  | 夾子    | SUS                            | —                                    |
| 2  | 靜鐵心組件 | SUS                            | —                                    |
| 3  | 線圈組件  | B種                             | —                                    |
| 4  | 動鐵芯組件 | 等級2 SUS-PPS-NBR<br>等級3 SUS-NBR | SUS-NBR/SUS-FKM<br>SUS-EPDM/SUS-PTFE |
| 5  | O形圈   | NBR                            | FKM-EPDM-PTFE                        |
| 6  | 復位彈簧  | SUS                            | —                                    |
| 7  | 閥體    | 黃銅                             | SUS                                  |

### 構成零件

| 序號 | 零件名稱  | 材質       |                                      |
|----|-------|----------|--------------------------------------|
|    |       | 標準       | 可選                                   |
| 1  | 夾子    | SUS      | —                                    |
| 2  | 靜鐵心組件 | SUS-PTFE | —                                    |
| 3  | 線圈組件  | B種       | —                                    |
| 4  | 推桿組件  | PPS-NBR  | SUS-NBR/SUS-FKM<br>SUS-EPDM/SUS-PTFE |
| 5  | O形圈   | NBR      | FKM-EPDM-PTFE                        |
| 6  | 復位彈簧  | SUS      | —                                    |
| 7  | 閥體    | 黃銅       | SUS                                  |

## 外形尺寸圖/托架



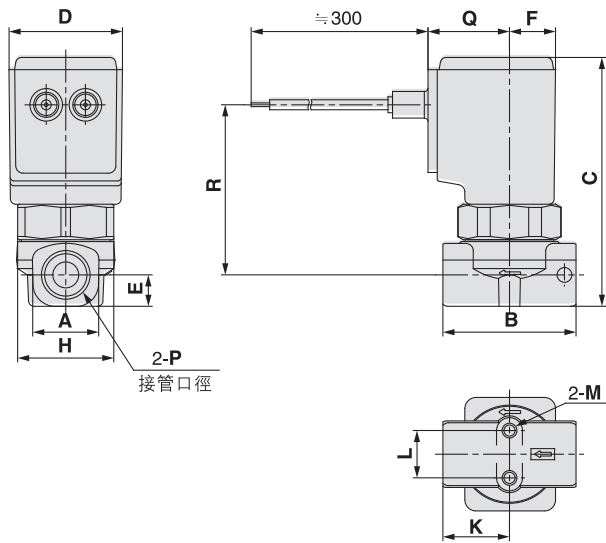
### 托架安裝尺寸

| 閥型號   | 接管口徑    | 托架型號        | A  | B  | C  | D  | E    | F    | G | H   | J | L  |
|-------|---------|-------------|----|----|----|----|------|------|---|-----|---|----|
| VCW2□ | 1/8、1/4 | VCW20-12-01 | 34 | 40 | 25 | 30 | 12.8 | 12.8 | 5 | 4.5 | 6 | 13 |
| VCW3□ | 1/4、3/8 | VCW30-12-02 | 42 | 52 | 30 | 40 | 19   | 19   | 6 | 5.5 | 7 | 19 |
|       | 1/2     | VCW30-12-04 | 48 | 56 | 36 | 44 | 23   | 23   | 6 | 5.5 | 7 | 23 |
| VCW4□ | 1/4、3/8 | VCW40-12-02 | 42 | 52 | 30 | 40 | 23   | 23   | 6 | 5.5 | 7 | 19 |
|       | 1/2     | VCW30-12-04 | 48 | 56 | 36 | 44 | 23   | 23   | 6 | 5.5 | 7 | 23 |
|       | 3/4     | VCW40-12-06 | 56 | 65 | 44 | 53 | 28.2 | 28.2 | 6 | 5.5 | 7 | 26 |

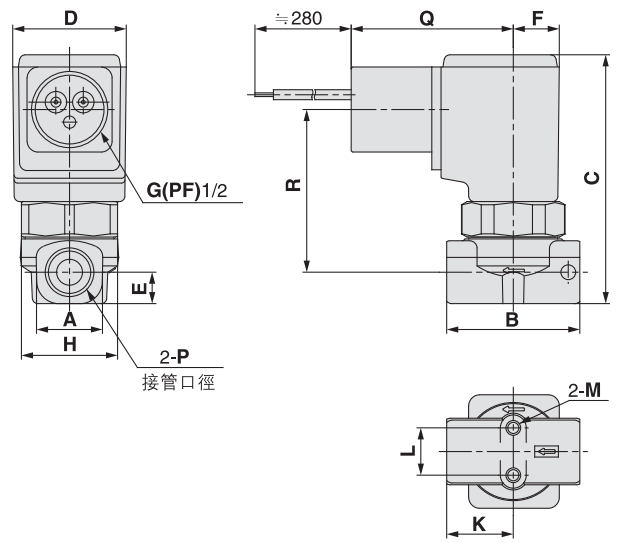
※托架材質: SUS

外形尺寸圖 (N.C.)

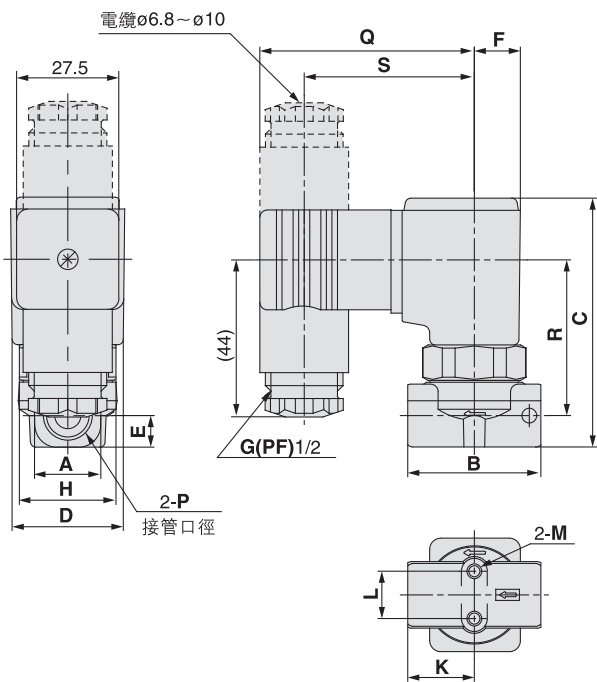
直接出線式：G



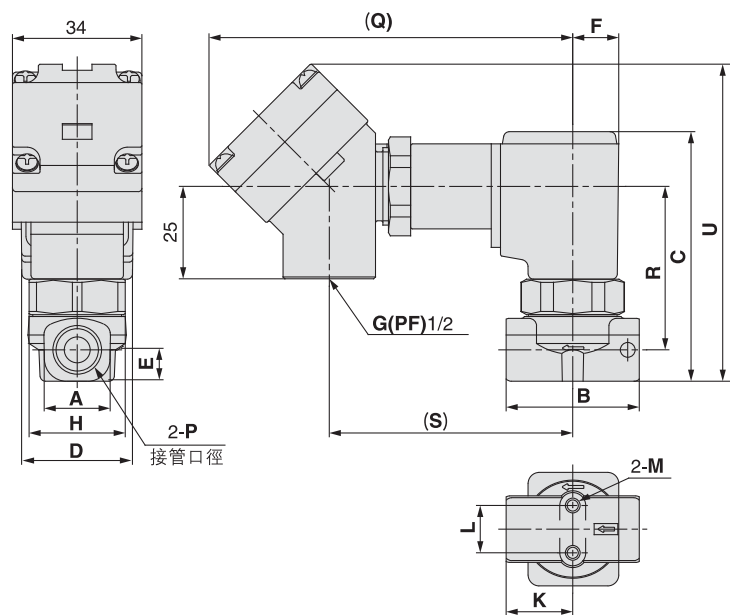
導管式：C



DIN形插座式：D



導管接線座式：T



N.C.

(mm)

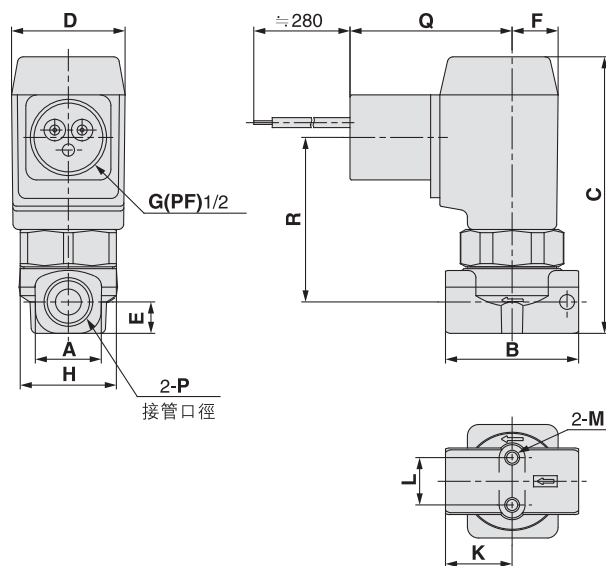
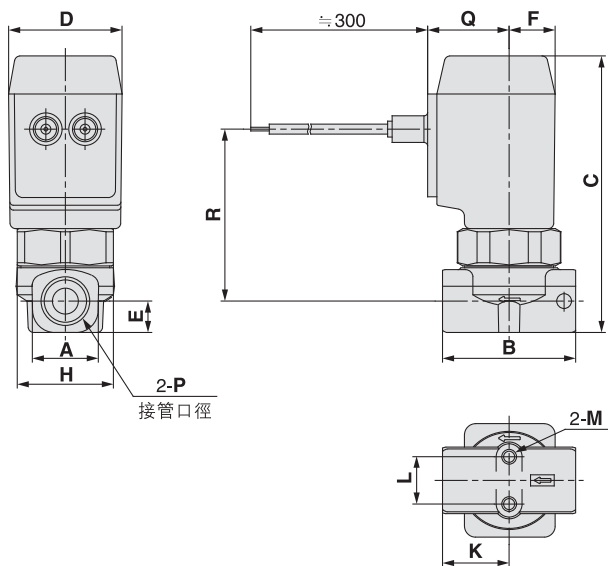
| 型號    | P<br>接管口徑 | A    | B  | C    | D    | E    | F    | H  | K    | L    | M  | 導線引出方式  |      |       |      |            |      |      |          |      |    |
|-------|-----------|------|----|------|------|------|------|----|------|------|----|---------|------|-------|------|------------|------|------|----------|------|----|
|       |           |      |    |      |      |      |      |    |      |      |    | 直接出線式:G |      | 導管式:C |      | DIN 形插座式:D |      |      | 導管接線座式:T |      |    |
|       |           |      |    |      |      |      |      |    |      |      |    | Q       | R    | Q     | R    | Q          | R    | S    | Q        | R    | S  |
| VCW21 | 1/8       | 13.5 | 28 | 64   | 31   | 6.5  | 12.5 | 28 | 14   | 12.8 | M4 | 22      | 45   | 44    | 43   | 58         | 40.5 | 46.5 | 99       | 43   | 66 |
|       | 1/4       | 18   | 36 | 67   | 31   | 8.5  | 12.5 | 28 | 18   | 12.8 | M4 | 22      | 46   | 44    | 44   | 58         | 41.5 | 46.5 | 99       | 44   | 66 |
| VCW31 | 1/4,3/8   | 22   | 40 | 80.5 | 36.5 | 11   | 15   | 32 | 20   | 19   | M5 | 24      | 56.5 | 46    | 54.5 | 60         | 52   | 48.5 | 101      | 54.5 | 68 |
|       | 1/2       | 30   | 50 | 85.5 | 36.5 | 13.5 | 15   | 32 | 25   | 23   | M5 | 24      | 59   | 46    | 57   | 60         | 54.5 | 48.5 | 101      | 57   | 68 |
| VCW41 | 1/4,3/8   | 22   | 45 | 89   | 41   | 11   | 17   | 36 | 22.5 | 23   | M5 | 26      | 64.5 | 48    | 62.5 | 62         | 60   | 50.5 | 103      | 62.5 | 70 |
|       | 1/2       | 30   | 50 | 93.5 | 41   | 13.5 | 17   | 36 | 25   | 23   | M5 | 26      | 66.5 | 48    | 64.5 | 62         | 62   | 50.5 | 103      | 64.5 | 70 |
|       | 3/4       | 35   | 60 | 101  | 41   | 17.5 | 17   | 36 | 30   | 28.2 | M5 | 26      | 70   | 48    | 68   | 62         | 65.5 | 50.5 | 103      | 68   | 70 |

# VCW 系列

## 外形尺寸圖 (N.O.)

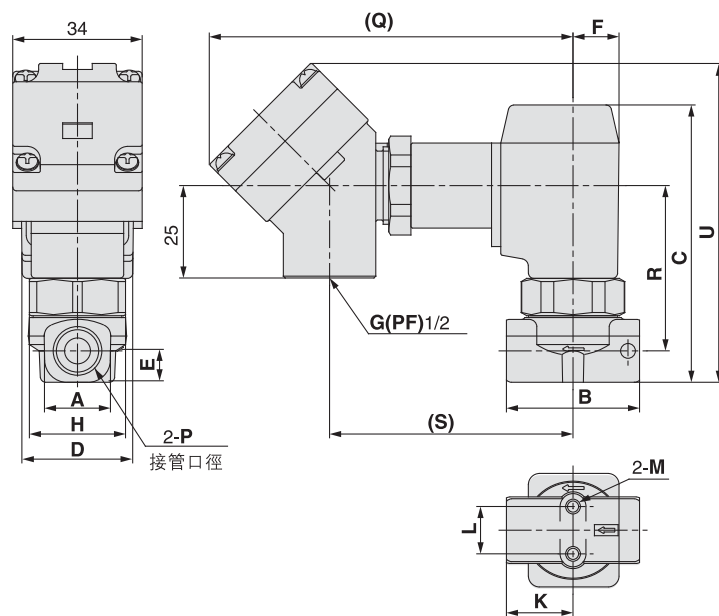
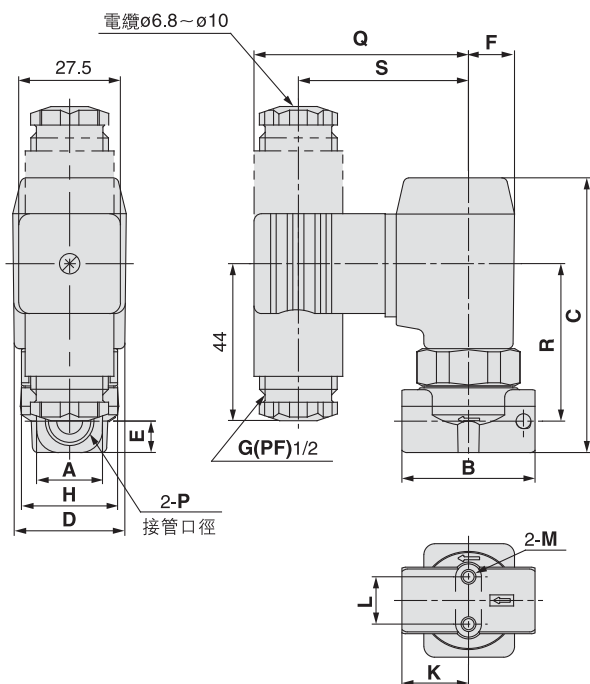
直接出線式：G

導管式：C



DIN形插座式：D

導管接線座式：T



N.O.

(mm)

| 型號    | P<br>接管口徑 | A    | B  | C     | D    | E    | F    | H  | K    | L    | M  | 導線引出方式  |      |    |       |    |           |      |     |          |    |   |
|-------|-----------|------|----|-------|------|------|------|----|------|------|----|---------|------|----|-------|----|-----------|------|-----|----------|----|---|
|       |           |      |    |       |      |      |      |    |      |      |    | 直接出線式:G |      |    | 導管式:C |    | DIN形插座式:D |      |     | 導管接線座式:T |    |   |
|       |           |      |    |       |      |      |      |    |      |      |    | Q       | R    |    | Q     | R  | Q         | R    | S   | Q        | R  | S |
| VCW22 | 1/8       | 13.5 | 28 | 71.5  | 31   | 6.5  | 12.5 | 28 | 14   | 12.8 | M4 | 22      | 45.5 | 44 | 43.5  | 58 | 41        | 46.5 | 99  | 43.5     | 66 |   |
|       | 1/4       | 18   | 36 | 74.5  | 31   | 8.5  | 12.5 | 28 | 18   | 12.8 | M4 | 22      | 46.5 | 44 | 44.5  | 58 | 42        | 46.5 | 99  | 44.5     | 66 |   |
| VCW32 | 1/4,3/8   | 22   | 40 | 88    | 36.5 | 11   | 15   | 32 | 20   | 19   | M5 | 24      | 57   | 46 | 55    | 60 | 52.5      | 48.5 | 101 | 55       | 68 |   |
|       | 1/2       | 30   | 50 | 93    | 36.5 | 13.5 | 15   | 32 | 25   | 23   | M5 | 24      | 59.5 | 46 | 57.5  | 60 | 55        | 48.5 | 101 | 57.5     | 68 |   |
| VCW42 | 1/4,3/8   | 22   | 45 | 96.5  | 41   | 11   | 17   | 36 | 22.5 | 23   | M5 | 26      | 65   | 48 | 63    | 62 | 60.5      | 50.5 | 103 | 63       | 70 |   |
|       | 1/2       | 30   | 50 | 101   | 41   | 13.5 | 17   | 36 | 25   | 23   | M5 | 26      | 67   | 48 | 65    | 62 | 62.5      | 50.5 | 103 | 65       | 70 |   |
|       | 3/4       | 35   | 60 | 108.5 | 41   | 17.5 | 17   | 36 | 30   | 28.2 | M5 | 26      | 70.5 | 48 | 68.5  | 62 | 66        | 50.5 | 103 | 68.5     | 70 |   |

### 集裝式型號表示方法

**VV2C W 2** — **02** **01** —

● 水用  
集裝板材質:黃銅

● 系列

|   |     |
|---|-----|
| 2 | 等級2 |
| 3 | 等級3 |
| 4 | 等級4 |

● 材質

| 記號  | 材質  |
|-----|-----|
| 無記號 | 黃銅  |
| S   | 不銹鋼 |

● 位數

|    |     |
|----|-----|
| 02 | 2位  |
| :  | :   |
| 10 | 10位 |

※ 最大位數的尺寸L參見P7

● 螺紋的種類

| 記號  | 螺紋的種類 |
|-----|-------|
| 無記號 | Rc    |
| N   | NPT   |
| T   | NPTF  |
| F   | G     |

● OUT 接口接管口徑

| 記號 | 接管口徑    |
|----|---------|
| 01 | 1/8(6A) |
| 02 | 1/4(8A) |

※ IN 接口全是3/8。

### 集裝式組件的表示方法 (佈置例)

在集裝式底板型號的下面,應同時給出所裝的閥及可選件的型號。

〈表示例〉  
VV2CW2-0501 ..... 1個 集裝式型號  
\* VCW23-5G-2 ..... 5個 閥型號 (第1~5位)

“※”是組入件的記號。  
“※”號應放在所裝電磁閥等型號的前面。

從D側數為第1位,順序給出型號。

### 閥型號表示方法 (集裝式用)

**VC W 2 3** — **1 G** — **2** —

● 水用  
· 閥體材質:黃銅  
· 密封件材質:NBR  
· 線圈絕緣:B種

● 系列

|   |     |
|---|-----|
| 2 | 等級2 |
| 3 | 等級3 |
| 4 | 等級4 |

● 閥機能

|   |          |
|---|----------|
| 3 | N.C.集裝式用 |
| 4 | N.O.集裝式用 |

● 電壓

| 記號 | 電壓     |
|----|--------|
| 1  | AC100V |
| 2  | AC200V |
| 3  | AC110V |
| 4  | AC220V |
| 5  | DC24V  |
| 6  | DC12V  |

※其他電壓由本公司確認。

● 材質及絕緣的種類

| 記號  | 閥體材質 | 密封件材質 | 線圈絕緣 | 備註 |
|-----|------|-------|------|----|
| 無記號 | 黃銅   | NBR   | B    |    |
| A   |      | FKM   |      |    |
| B   |      | EPDM  |      |    |
| C   |      | PTFE  |      |    |
| G   | 不銹鋼  | NBR   |      |    |
| H   |      | FKM   |      |    |
| J   |      | EPDM  |      |    |
| K   |      | PTFE  |      |    |
| L   | FKM  |       |      |    |

註)鐵芯材質使用高耐腐蝕性規格。

● 導線引出方式

| 記號 | 導線引出方式       |
|----|--------------|
| G  | 直接出線式        |
| C  | 導管式          |
| T  | 導管接線座式       |
| TL | 導管接線座式·附指示燈  |
| D  | DIN形插座式      |
| DL | DIN形插座式·附指示燈 |
| DO | DIN形插座式(無插頭) |

※全附過電壓吸收器。

● 孔口尺寸

| 記號 | 孔口直徑 | 等級2 | 等級3 | 等級4 |
|----|------|-----|-----|-----|
| 2  | 2mmø | ○   | —   | —   |
| 3  | 3mmø | ○   | ○   | ○   |
| 4  | 4mmø | ○   | ○   | ○   |
| 5  | 5mmø | ○   | ○   | ○   |
| 7  | 7mmø | —   | ○   | ○   |

### 集裝式可選件

#### 蓋板組件

**VVCW 2** — **0** — **3A** — **C**

● 系列

|   |     |
|---|-----|
| 2 | 等級2 |
| 3 | 等級3 |
| 4 | 等級4 |

● 材質及絕緣的種類

| 記號  | 底板材質 | 密封件材質 |
|-----|------|-------|
| 無記號 | 黃銅   | NBR   |
| A   |      | FKM   |
| B   |      | EPDM  |
| C   | PTFE |       |
| G   | 不銹鋼  | NBR   |
| H   |      | FKM   |
| J   |      | EPDM  |
| K   |      | PTFE  |
| L   | FKM  |       |

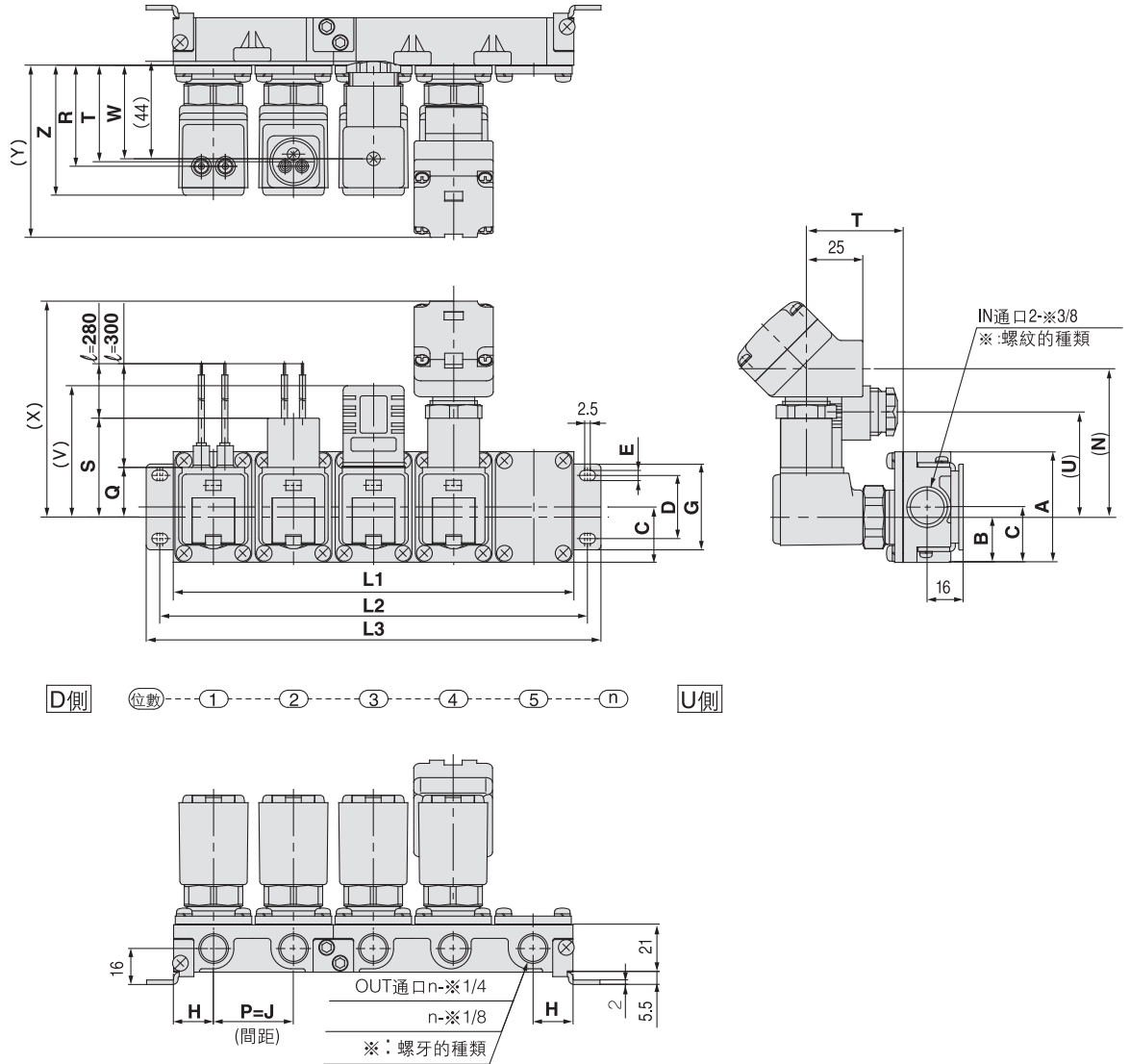
取下需維修的閥時及在備用閥的安裝位置上,需在集裝塊上安裝蓋板。

#### JIS圖形符號



# VCW 系列

## 外形尺寸圖(N.C.)



### L尺寸表

(mm)

| 型號     | 尺寸 | n(位數) |       |      |       |      |         |         |       |           |
|--------|----|-------|-------|------|-------|------|---------|---------|-------|-----------|
|        |    | 2     | 3     | 4    | 5     | 6    | 7       | 8       | 9     | 10        |
| VV2CW2 | L1 | 69    | 103.5 | 138  | 172.5 | 207  | 241.5   | 276     | 310.5 | 345       |
|        | L2 | 81    | 115.5 | 150  | 184.5 | 219  | 253.5   | 288     | 322.5 | 357       |
|        | L3 | 93    | 127.5 | 162  | 196.5 | 231  | 265.5   | 300     | 334.5 | 369       |
| VV2CW3 | L1 | 77    | 115.5 | 154  | 192.5 | 231  | 269.5   | 308     | 346.5 | 385       |
|        | L2 | 89    | 127.5 | 166  | 204.5 | 243  | 281.5   | 320     | 358.5 | 397       |
|        | L3 | 101   | 139.5 | 178  | 216.5 | 255  | 293.5   | 332     | 370.5 | 409       |
| VV2CW4 | L1 | 83    | 124.5 | 166  | 207.5 | 249  | 290.5   | 332     | 373.5 | 415       |
|        | L2 | 95    | 136.5 | 178  | 219.5 | 261  | 302.5   | 344     | 385.5 | 427       |
|        | L3 | 107   | 148.5 | 190  | 231.5 | 273  | 314.5   | 356     | 397.5 | 439       |
| 集裝式構成  |    | 2位×1  | 3位×1  | 2位×2 | 2位+3位 | 3位×2 | 2位×2+3位 | 2位+3位×2 | 3位×3  | 2位×2+3位×2 |

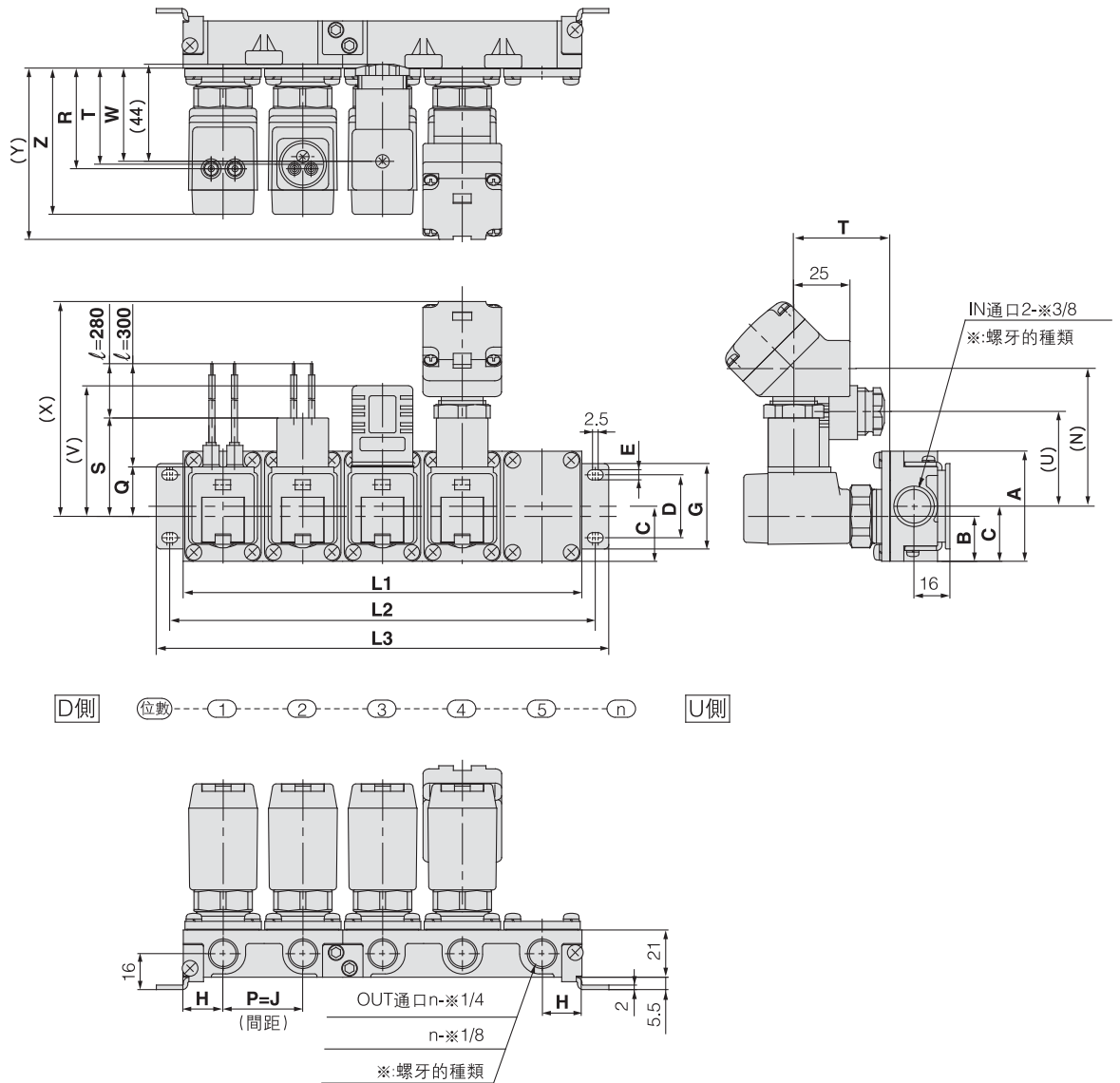
註) 集裝底板由2位底板和3位底板連接構成。

### 尺寸表

(mm)

| 型號     | A  | B    | C    | D  | E   | G  | H    | J    | Z  | 導線引出方式 |      |      |      |         |    |      |        |     |      |
|--------|----|------|------|----|-----|----|------|------|----|--------|------|------|------|---------|----|------|--------|-----|------|
|        |    |      |      |    |     |    |      |      |    | 直接出線式  |      | 導管式  |      | DIN形插座式 |    |      | 導管接線座式 |     |      |
|        |    |      |      |    |     |    |      |      |    | Q      | R    | S    | T    | U       | V  | W    | N      | X   | Y    |
| VV2CW2 | 49 | 20   | 24.5 | 28 | 4.5 | 38 | 17.3 | 34.5 | 58 | 22     | 45.5 | 44   | 43.5 | 46      | 58 | 41.5 | 66     | 99  | 77   |
| VV2CW3 | 57 | 25.5 | 28.5 | 30 | 5.5 | 42 | 19.3 | 38.5 | 68 | 24     | 55   | 45.5 | 53   | 48      | 60 | 51   | 68     | 101 | 86.5 |
| VV2CW4 | 57 | 25.5 | 28.5 | 30 | 5.5 | 42 | 20.8 | 41.5 | 76 | 26     | 62.5 | 47.5 | 60.5 | 50      | 62 | 58.5 | 70     | 103 | 94   |

外形尺寸圖(N.O.)



**L尺寸表** (mm)

| 型號     | 尺寸 | n(位數) |       |      |       |      |         |         |       |           |
|--------|----|-------|-------|------|-------|------|---------|---------|-------|-----------|
|        |    | 2     | 3     | 4    | 5     | 6    | 7       | 8       | 9     | 10        |
| VV2CW2 | L1 | 69    | 103.5 | 138  | 172.5 | 207  | 241.5   | 276     | 310.5 | 345       |
|        | L2 | 81    | 115.5 | 150  | 184.5 | 219  | 253.5   | 288     | 322.5 | 357       |
|        | L3 | 93    | 127.5 | 162  | 196.5 | 231  | 265.5   | 300     | 334.5 | 369       |
| VV2CW3 | L1 | 77    | 115.5 | 154  | 192.5 | 231  | 269.5   | 308     | 346.5 | 385       |
|        | L2 | 89    | 127.5 | 166  | 204.5 | 243  | 281.5   | 320     | 358.5 | 397       |
|        | L3 | 101   | 139.5 | 178  | 216.5 | 255  | 293.5   | 332     | 370.5 | 409       |
| VV2CW4 | L1 | 83    | 124.5 | 166  | 207.5 | 249  | 290.5   | 332     | 373.5 | 415       |
|        | L2 | 95    | 136.5 | 178  | 219.5 | 261  | 302.5   | 344     | 385.5 | 427       |
|        | L3 | 107   | 148.5 | 190  | 231.5 | 273  | 314.5   | 356     | 397.5 | 439       |
| 集裝式構成  |    | 2位×1  | 3位×1  | 2位×2 | 2位+3位 | 3位×2 | 2位×2+3位 | 2位+3位×2 | 3位×3  | 2位×2+3位×2 |

註) 集裝底板由2位底板和3位底板連接構成。

**尺寸表** (mm)

| 型號     | A  | B    | C    | D  | E   | G  | H    | J    | Z    | 導線引出方式 |      |      |      |         |    |      |        |     |      |
|--------|----|------|------|----|-----|----|------|------|------|--------|------|------|------|---------|----|------|--------|-----|------|
|        |    |      |      |    |     |    |      |      |      | 直接出線式  |      | 導管式  |      | DIN形插座式 |    |      | 導管接線座式 |     |      |
|        |    |      |      |    |     |    |      |      |      | Q      | R    | S    | T    | U       | V  | W    | N      | X   | Y    |
| VV2CW2 | 49 | 20   | 24.5 | 28 | 4.5 | 38 | 17.3 | 34.5 | 65.5 | 22     | 45.5 | 44   | 43.5 | 46      | 58 | 41.5 | 66     | 99  | 77   |
| VV2CW3 | 57 | 25.5 | 28.5 | 30 | 5.5 | 42 | 19.3 | 38.5 | 75.5 | 24     | 55   | 45.5 | 53   | 48      | 60 | 51   | 68     | 101 | 86.5 |
| VV2CW4 | 57 | 25.5 | 28.5 | 30 | 5.5 | 42 | 20.8 | 41.5 | 83.5 | 26     | 62.5 | 47.5 | 60.5 | 50      | 62 | 58.5 | 70     | 103 | 94   |