

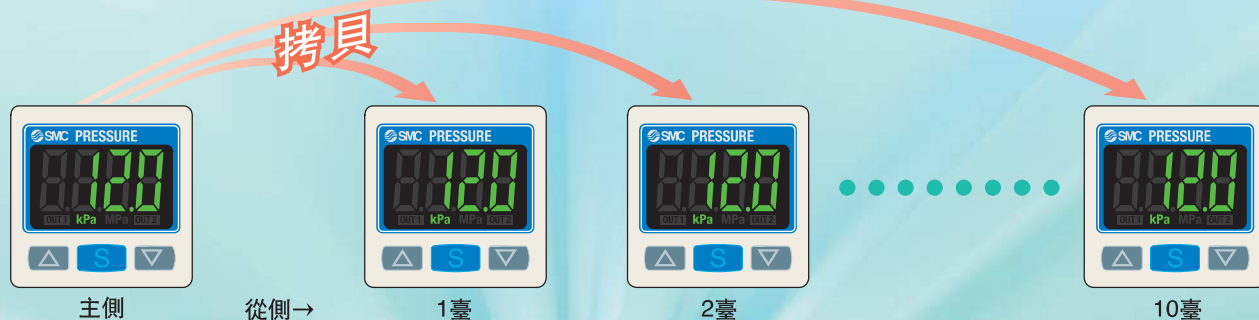
2色顯示式 高精度數字式壓力開關

CE C  US
RoHS對應

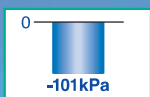
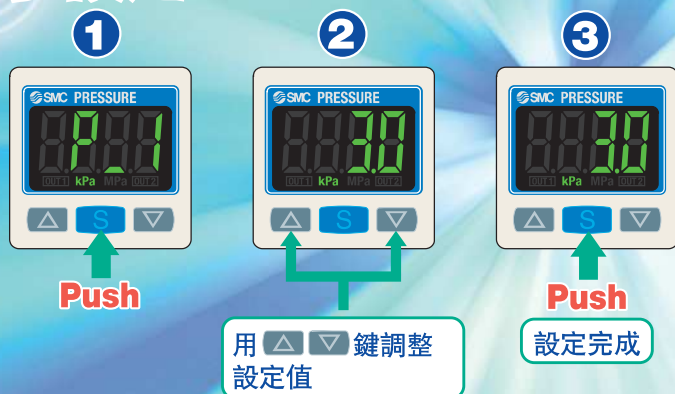
最多可同時拷貝至10臺

可把主側傳感器的設定值拷貝到從側傳感器上。

- 設定工時減少
- 設定值的輸入失誤降低

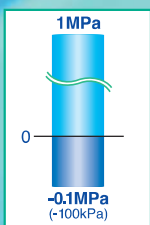


3步設定



追加真空壓力範圍。

- 額定壓力範圍：0.0~-101.0kPa



正壓型的壓力範圍擴大至真空域。

- 額定壓力範圍：-0.100~1.000MPa

追加2輸出。

- NPN或PNP集電極開路2輸出
- NPN或PNP集電極開路1輸出 + 模擬輸出(1~5V或4~20mA)



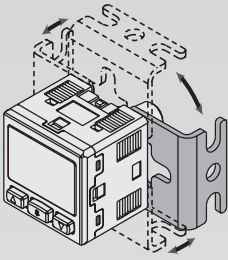
ZSE30A(F)/ISE30A 系列


CAT.CS100-70B

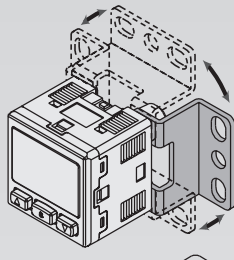
安裝方法

變更托架形狀。可從4個方向安裝。

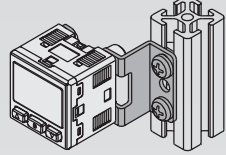
托架A



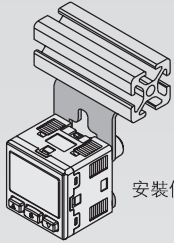
托架B/C



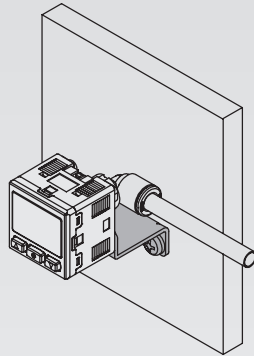
托架B
安裝例



安裝例

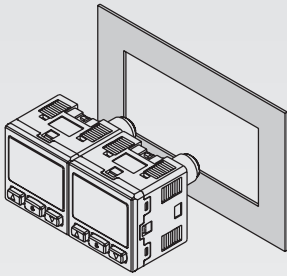


托架C
安裝例



面板安裝

可縱向、橫向緊密安裝。



開口部一次完成!

- 面板開孔工時減少
- 省空間設置

系列

系列

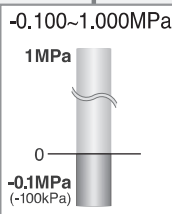
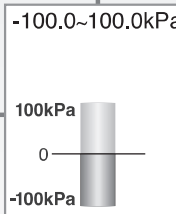
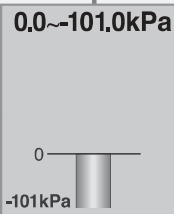
ZSE30A(真空壓)

ZSE30AF(混合壓)

ISE30A(正壓)



額定壓力範圍



設定壓力範圍

10.0~-105.0kPa

-105.0~105.0kPa

-0.105~1.050MPa

耐壓實驗壓力

500kPa

500kPa

1.5MPa

設定最小單位

0.1kPa

0.1kPa

0.001MPa

輸出規格

NPN或PNP集電極開路1輸出
NPN或PNP集電極開路2輸出
NPN或PNP集電極開路1輸出+模擬輸出(電壓或電流)

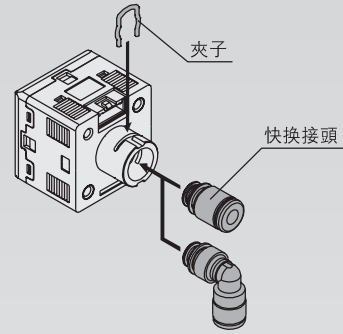
配管規格

R1/8、NPT1/8(帶M5內螺紋)
ø4、ø6、ø5/32、ø1/4快換接頭

特長1

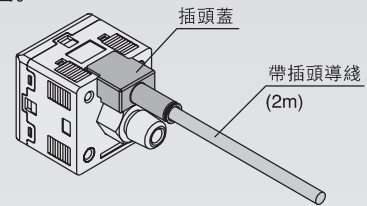
快換接頭可更換

因是夾子式，接頭易卸下。
接頭的種類和尺寸可變更。



導線

追加插頭蓋。



4位顯示

4位顯示，顯示值讀取容易。

例：0.5MPaの場合



30A系列
(新)



30系列
(原來)

鍵鎖定中，也可確認設定值

其他的追加功能

◆密碼設定功能

鍵鎖定時，特定管理者以外的人不能操作的功能。

◆節電功能

顯示不亮，可抑制消耗功率。
(消耗功率可減少Max.20%)

◆分辨率切換功能

抑制顯示值的閃爍。



1/1000

(僅顯示值變更，不改變精度)



1/100

◆MPa/kPa切換功能

真空壓用、混合壓用、正壓用的顯示單位可統一成MPa或kPa。



MPa

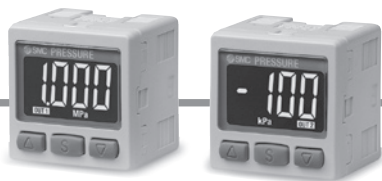


kPa

2色顯示式

高精度數字式壓力開關

ZSE30A(F)/ISE30A 系列



型號表示方法

輸出規格

N	NPN集電極開路1輸出
P	PNP集電極開路1輸出
A	NPN集電極開路2輸出
B	PNP集電極開路2輸出
C*	NPN集電極開路1輸出 + 模擬電壓輸出
D*	NPN集電極開路1輸出 + 模擬電流輸出
E*	PNP集電極開路1輸出 + 模擬電壓輸出
F*	PNP集電極開路1輸出 + 模擬電流輸出

※為訂制規格

訂制(P.12)

X510	M12 4針 對應導線前置插頭
------	--------------------

僅輸出規格A, B適應

正壓用

ISE30A - 01 - N - M

真空・混合壓用

ZSE30A - 01 - N - M

額定壓力範圍

ZSE30A	0~101kPa
ZSE30AF	-100~100kPa

配管規格

01	R1/8(帶M5內螺紋)	
N01*	NPT1/8(帶M5內螺紋)	
C4H	快換接頭ø4mm、ø5/32inch	直通型
C6H	快換接頭ø6mm	
N7H	快換接頭ø1/4inch	
C4L	快換接頭ø4mm、ø5/32inch	直角型
C6L	快換接頭ø6mm	
N7L	快換接頭ø1/4inch	

※為訂制規格

單位規格

無記號	帶單位切換功能 ^{注1)}
M	SI單位固定 ^{注2)}
P*	帶單位切換功能 ^{注1)} (初期值psi)

※為訂制規格

注1)按新計量法。日本國內不使用單位切換功能。

注2)固定單位 kPa, MPa

可選項1

無記號	無導線	
L	帶插頭導線 (導線長度2m) ^{注)}	
G	帶插頭導線 (導線長度2m) ^{注)} 帶插頭蓋	

注) 輸出規格「N」「P」の場合、3芯同包。其他規格、4芯同包。

可選項3

記號	使用說明書	校正證明書
無記號	○ 小冊子	○
Y	○	○
K	○	○
T	○	○

可選項2

無記號	無	
A1	托架A	
A2	托架B	
A3	托架C	
B	面板安裝連接件	
D	面板安裝連接件 + 前面保護罩	

ZSE30A(F)/ISE30A 系列

規格

型號	ZSE30A(真空壓)	ZSE30AF(混合壓)	ISE30A(正壓)		
額定壓力範圍	0.0~101.0kPa	-100.0~100.0kPa	-0.100~1.000MPa		
設定壓力範圍	10.0~105.0kPa	-105.0~105.0kPa	-0.105~1.050MPa		
耐壓試驗壓力	500kPa	500kPa	1.5MPa		
設定最小單位	0.1kPa	0.1kPa	0.001MPa		
適合流體	空氣·非腐蝕氣體·不燃性氣體				
電源電壓	DC12~24V±10%、波動(p-p)10%以下(帶逆接保護)				
消耗電流	40mA以下				
開關輸出	NPN或PNP集電極開路1輸出、NPN或PNP集電極開路2輸出(選擇)				
最大負載電流	80mA				
最大施加電壓	28V(NPN輸出時)				
殘留電壓	1V以下(負載電流80mA時)				
響應時間	2.5ms以下(防止振盪功能時:20,100,500,1000,2000ms中選擇)				
短路保護	裝備				
重復精度	±0.2%F.S.±1digit				
遲滯	遲滯模式	從0起可變 ^{注1)}			
	上下限比較模式				
模擬輸出	電壓輸出 ^{注2)}	輸出電壓(額定壓力範圍)	1~5V±2.5%F.S.	0.6~5V±2.5%F.S.	
		直線性	±1%F.S.以下		
	電流輸出 ^{注3)}	輸出電流(額定壓力範圍)	4~20mA±2.5%F.S.	2.4~20mA±2.5%F.S.	
		直線性	±1%F.S.以下		
負載阻抗	最大負載阻抗 電源電壓12V時:300Ω、電源電壓24V時:600Ω 最小負載阻抗 50Ω				
顯示方式	4位7段LCD2色顯示(紅/綠)				
顯示精度	±2%F.S.±1digit(周圍溫度25±3°C時)				
動作指示燈	開關ON時燈亮 OUT1:綠 OUT2:紅				
耐環境	保護等級	IP40			
	使用溫度範圍	動作時:0~50°C、保存時:-10~60°C(未結露及未結冰)			
	使用濕度範圍	動作時·保存時:35~85%RH(未結露)			
	耐電壓	AC1000V 1分鐘 充電部與殼體間			
	絕緣電阻	50MΩ以上(DC500V兆歐表)充電部與殼體間			
耐振動	10~150Hz全振幅1.5mm或20m/s ² 中的小者在XYZ各個方向2小時(不通電)				
耐衝擊	100m/s ² XYZ各個方向3回(不通電)				
溫度特性	±2%F.S.(25°C基準)				
導線	耐油乙烯橡膠絕緣電纜 3芯 ø3.5 2m 4芯 導體截面積:0.15mm ² (AWG26)、絕緣體外徑:1.0mm				
規格	CE標記、UL(CSA)、RoHS				

注1)施加壓力在設定值附近變動的場合，遲滯若不設定在變動幅度以上，就會發生振盪。

注2)選擇模擬電壓輸出的場合，模擬電流輸出就不能同時選擇。注3)選擇模擬電流輸出的場合，模擬電壓輸出就不能同時選擇。

配管規格

型號	01	N01	C4H	C6H	N7H	C4L	C6L	N7L
接管口徑	R1/8 M5×0.8	NPT1/8 M5×0.8	-	-	-	-	-	-
快換接頭 直通型	-	-	ø4mm ø5/32inch	ø6mm	ø1/4inch	-	-	-
	-	-	-	-	-	ø4mm ø5/32inch	ø6mm	ø1/4inch
接流體 部材質	C3602(無電鍍鍍線) O形圈:HNBR		PBT、POM、SUS304、C3604(無電鍍鍍線) O形圈:NBR					
質量	含帶插頭導線(3芯、2m)	81g	70g	71g	73g	75g	73g	75g
	含帶插頭導線(4芯、2m)	85g	74g	75g	77g	79g	77g	79g
	不含帶插頭導線	43g	32g	33g	35g	37g	35g	37g

可選項/零部件型號

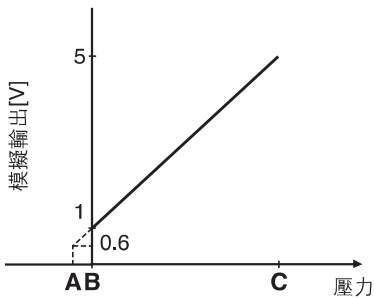
需可選項單體的場合，請訂購下列型號。

型號	可選項	備註
ZS-38-A1	托架A	安裝螺釘(帶M3×5L 2個)
ZS-38-A2	托架B	安裝螺釘(帶M3×5L 2個)
ZS-38-A3	托架C	安裝螺釘(帶M3×5L 2個)
ZS-27-C	面板安裝連接件	安裝螺釘(帶M3×8L 2個)
ZS-27-D	面板安裝連接件+前面保護罩	安裝螺釘(帶M3×8L 2個)
ZS-27-01	前面保護罩	
ZS-38-3L	帶插頭導線	3芯、1輸出用、2m
ZS-38-4L	帶插頭導線	4芯、2輸出用、2m
ZS-38-3G	帶插頭導線(帶插頭蓋)	3芯、1輸出用、2m

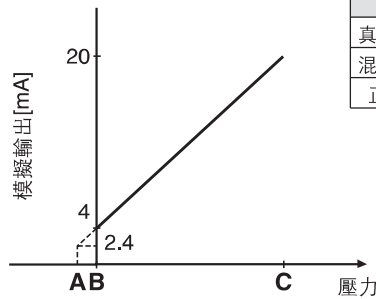
型號	可選項	備註
ZS-38-4G	帶插頭導線(帶插頭蓋)	4芯、2輸出用、2m
ZS-38-5L	拷貝用帶插頭導線	3芯、復制功能用、1m
ZS-38-U	拷貝用帶插頭導線單元	復制功能用(最大10個從制傳感器用)
ZS-38-C4H	快換接頭ø4mm直通型	O形圈、快插夾子同包
ZS-38-C6H	快換接頭ø6mm直通型	O形圈、快插夾子同包
ZS-38-N7H	快換接頭ø1/4inch直通型	O形圈、快插夾子同包
ZS-38-C4L	快換接頭ø4mm直角型	O形圈、快插夾子同包
ZS-38-C6L	快換接頭ø6mm直角型	O形圈、快插夾子同包
ZS-38-N7L	快換接頭ø1/4inch直角型	O形圈、快插夾子同包

模擬輸出

電壓輸出



電流輸出



範圍	額定壓力範圍	A	B	C
真空壓用	0.0~-101.0kPa	-	0	-101kPa
混合壓用	-100.0~100.0kPa	-	-100kPa	100kPa
正壓用	-0.100~1.000MPa	-0.1MPa	0	1MPa

各部的名稱

單位顯示

表示現在的單位規格。(顯示單位僅kPa,MPaの場合)

輸出(OUT1)顯示(綠)

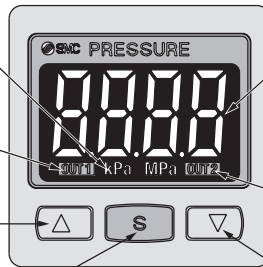
開關輸出OUT1在ON時燈亮。

△鍵(UP)

模式的選擇及增加ON/OFF設定值。
切換至峰值顯示模式時使用。

S鍵(SET)

各模式的變更和設定值確定時使用。



LCD顯示

現在的壓力狀態、設定模式的狀態、錯誤代碼顯示。
通常用紅或綠的單色顯示，輸出連動時，可選擇由綠色變紅色或由紅色變綠色等4種顯示方法。

輸出(OUT2)顯示(紅)

開關輸出OUT2在ON時燈亮。

▽鍵(DOWN)

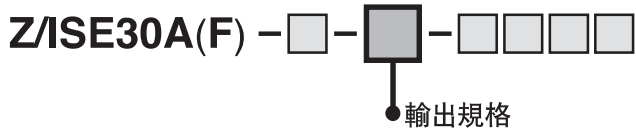
模式的選擇及減小ON/OFF設定值。
切換至數值顯示模式時使用。

功能(詳見P.10, 11)

拷貝功能	把主側傳感器的設定值拷貝到從側傳感器上。
自動預置功能	由實際的運轉狀態自動計算出概略的設定值、并設定的功能。
顯示值微調整功能	顯示值的微小差別可一致化。
峰值顯示功能	可保持測定中的最高壓力顯示值。
穀值顯示功能	可保持測定中的最低壓力顯示值。
鍵鎖定功能(可選擇密碼輸入)	為防止操作開關的誤操作可將鍵操作鎖定。
置"0"功能	大氣開放狀態時，將壓力顯示調整為零。
防止振蕩功能	調整響應時間，可防止壓力急劇變動引起的誤動作。
單位切換功能	可切換顯示單位。
節電模式	可減少消耗功率。
顯示分辨率切換功能	顯示分辨率從通常1000分辨率切換至100分辨率。 可抑制顯示的閃爍。
kPa↔MPa切換功能	可進行kPa↔MPa的切換。

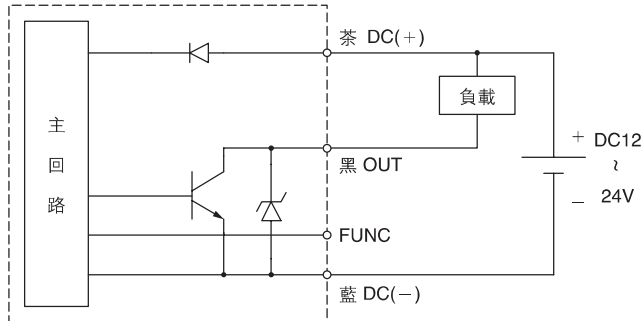
ZSE30A(F)/ISE30A 系列

内部回路和配綫例



N

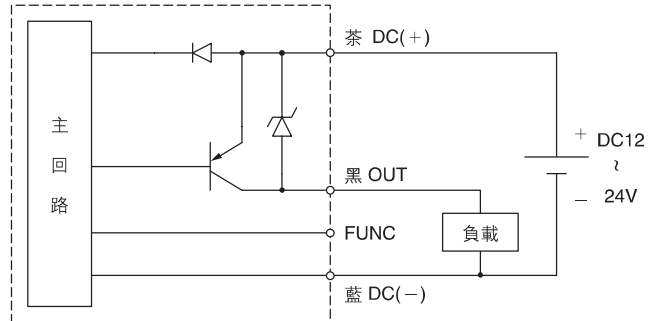
NPN(1輸出)



Max.28V, 80mA
殘留電壓1V以下

P

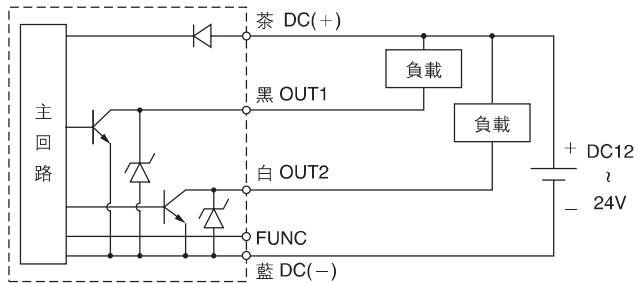
PNP(1輸出)



Max.80mA
殘留電壓1V以下

A

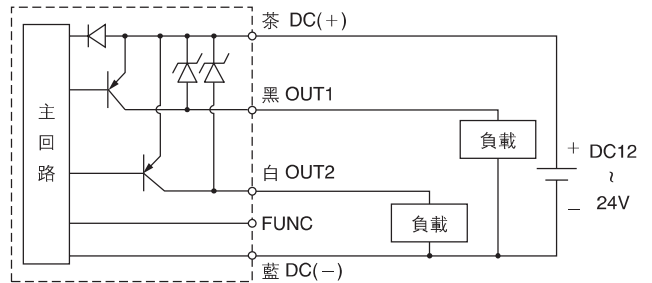
NPN(2輸出)



Max.28V, 80mA
殘留電壓1V以下

B

PNP(2輸出)

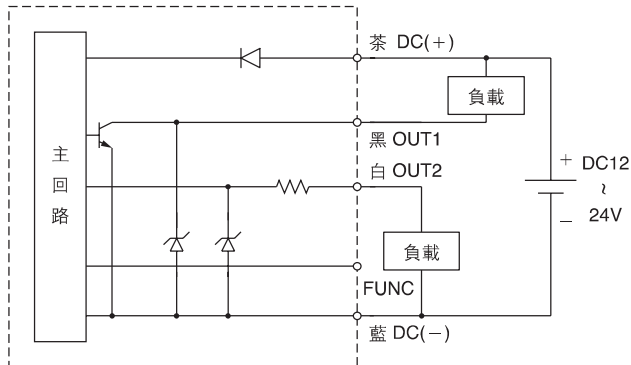


Max.80mA
殘留電壓1V以下

※FUNC端子使用拷貝功能時，使用專用導綫(ZS-38-5L或ZS-38-U)連接。(參見P.10拷貝功能。)

C

NPN(1輸出) + 模擬電壓輸出

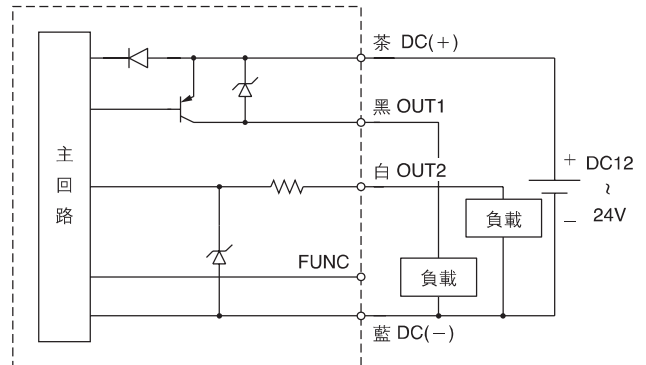


Max.28V、80mA
殘留電壓1V以下

模擬電壓輸出
輸出阻抗約1kΩ

E

PNP(1輸出) + 模擬電壓輸出

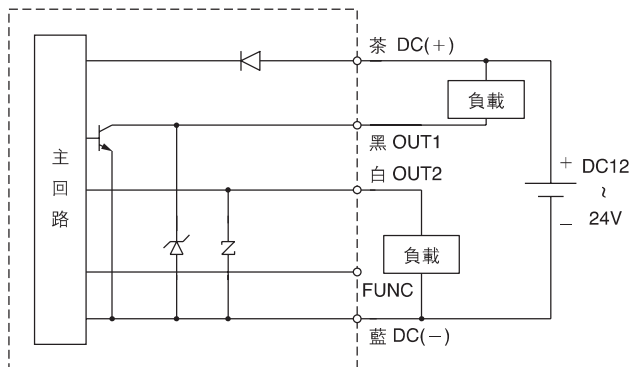


Max.80mA
殘留電壓1V以下

模擬電壓輸出
輸出阻抗約1kΩ

D

NPN(1輸出) + 模擬電流輸出

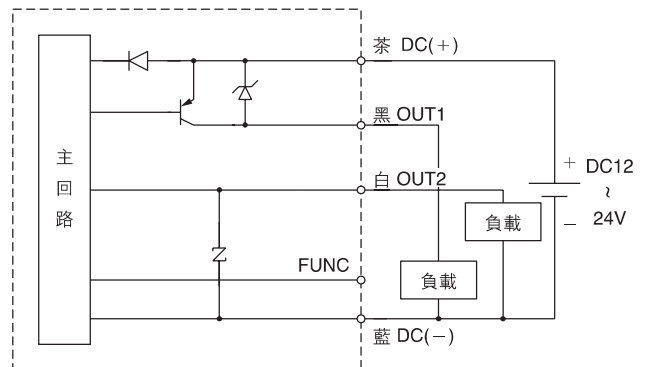


Max.28V、80mA
殘留電壓1V以下

模擬電流輸出
最大負載阻抗
電源電壓12V時: 300Ω
電源電壓24V時: 600Ω
最小負載阻抗: 50Ω

F

PNP(1輸出) + 模擬電流輸出



Max.80mA
殘留電壓1V以下

模擬電流輸出
最大負載阻抗
電源電壓12V時: 300Ω
電源電壓24V時: 600Ω
最小負載阻抗: 50Ω

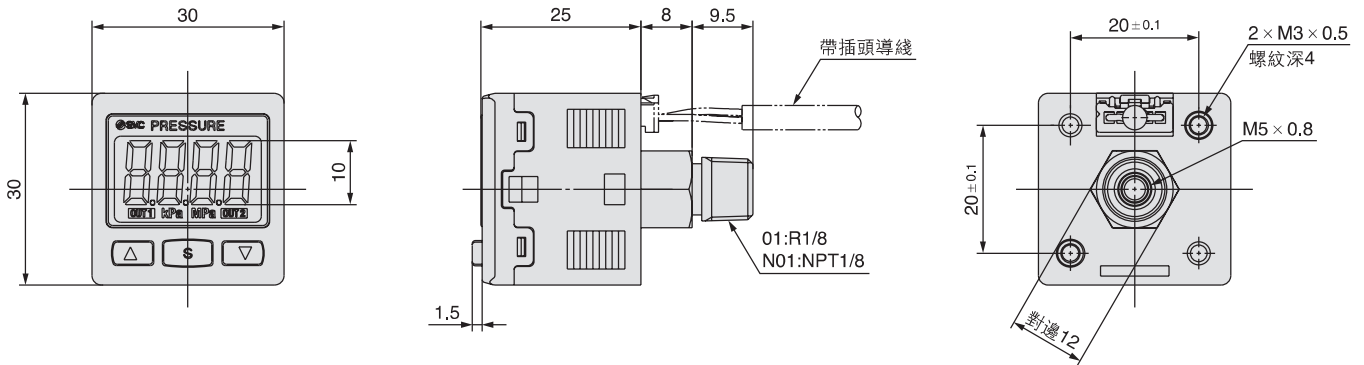
※FUNC端子使用拷貝功能時，使用專用導線(ZS-38-5L或ZS-38-U)連接。(參見P.10拷貝功能。)

ZSE30A(F)/ISE30A 系列

外形尺寸圖

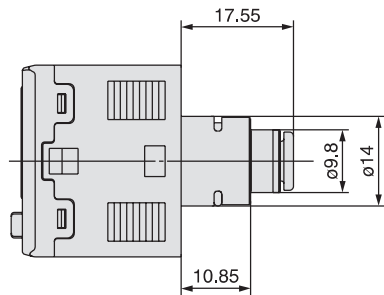


01 / N01



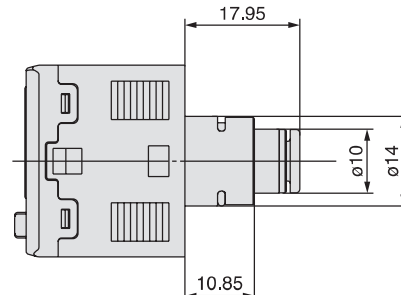
C4H

快換接頭 $\phi 4\text{mm}$
 $\phi 5/32\text{inch}$ 直通型的場合



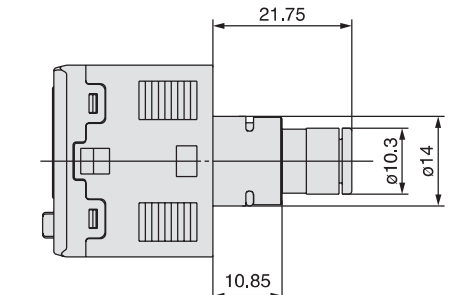
C6H

快換接頭 $\phi 6\text{mm}$
直通型的場合



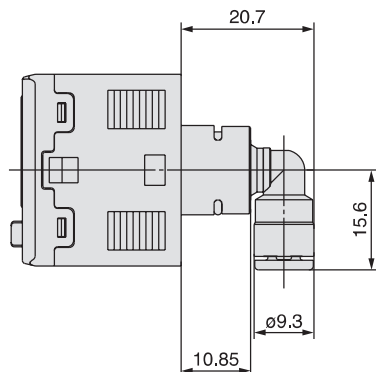
N7H

快換接頭 $\phi 1/4\text{inch}$
直通型的場合



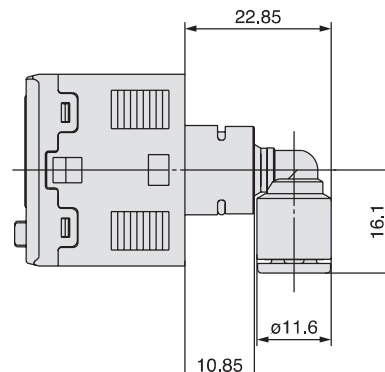
C4L

快換接頭 $\phi 4\text{mm}$
 $\phi 5/32\text{inch}$ 直角型的場合



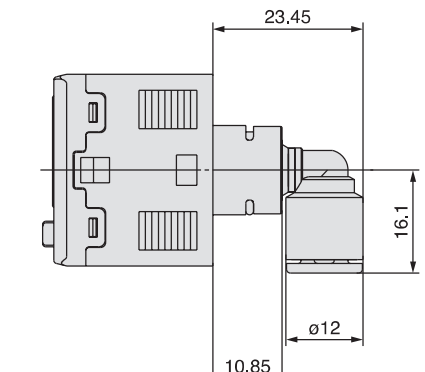
C6L

快換接頭 $\phi 6\text{mm}$
直角型的場合



N7L

快換接頭 $\phi 1/4\text{inch}$
直角型的場合



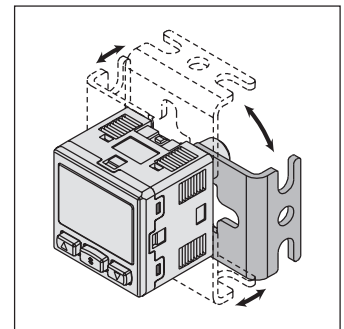
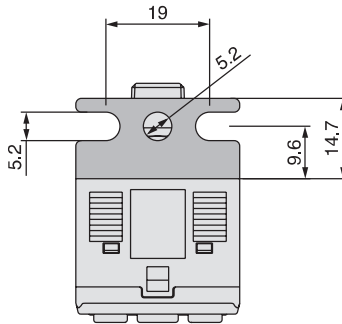
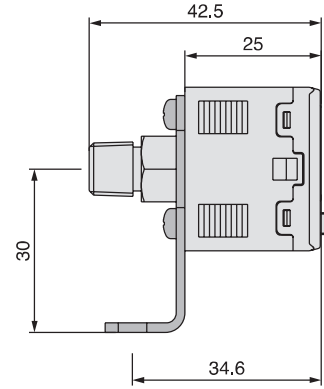
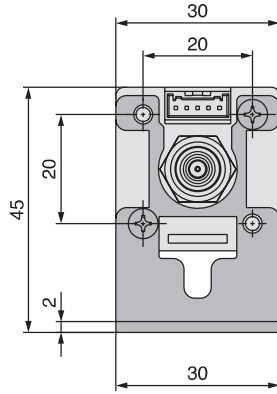
帶托架

Z/ISE30A(F) - □ - □ - □ - □ - □ - □

● 可選項2

A1

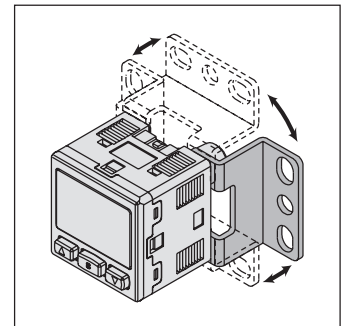
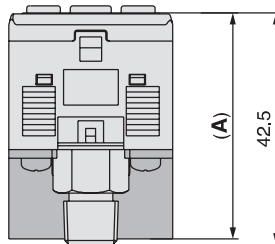
托架A
(可選項單體型號: ZS-38-A1)



※托架可安裝在4個方向。

A2

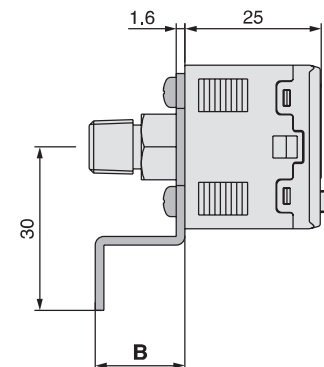
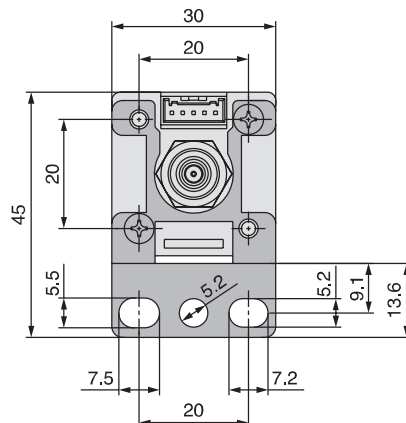
托架B
(可選項單體型號: ZS-38-A2)



※托架可安裝在4個方向。

A3

托架C
(可選項單體型號: ZS-38-A3)



	A	B
托架B	41.4	16.4
托架C	53	28

ZSE30A(F)/ISE30A 系列

外形尺寸圖

面板安裝

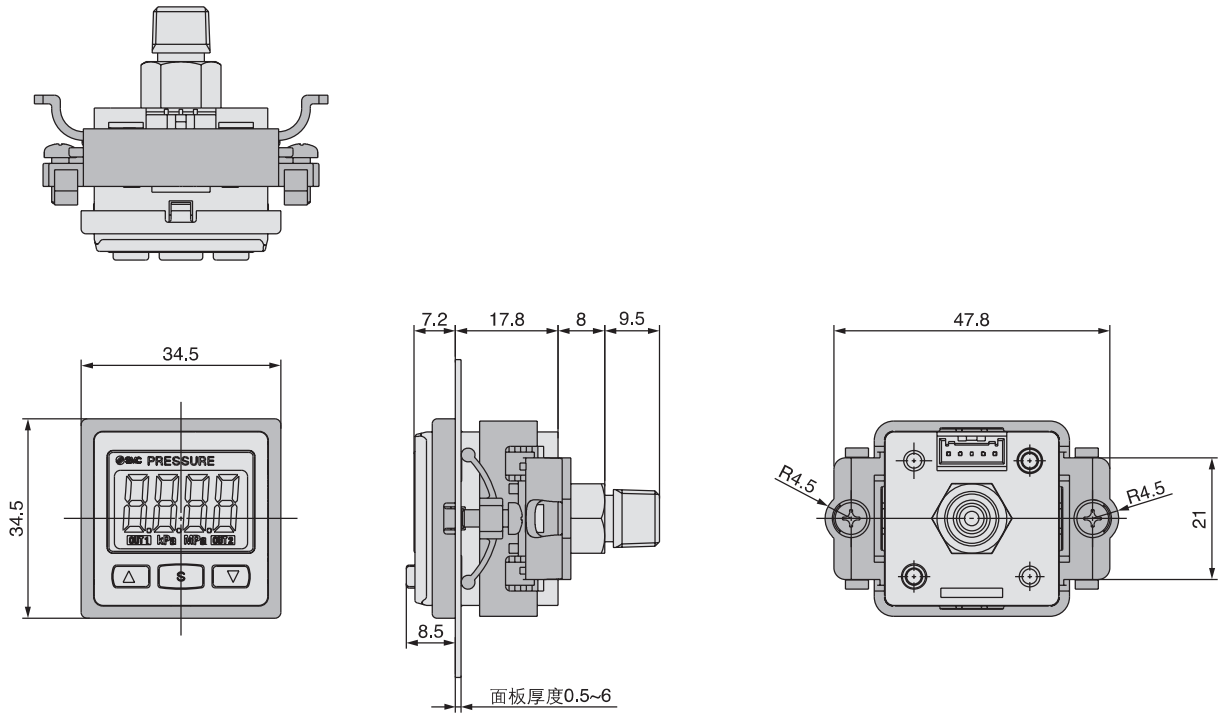
Z/ISE30A(F) - □ - □ - □ - □ - □ - □

● 可選項2

B

面板安裝連接件

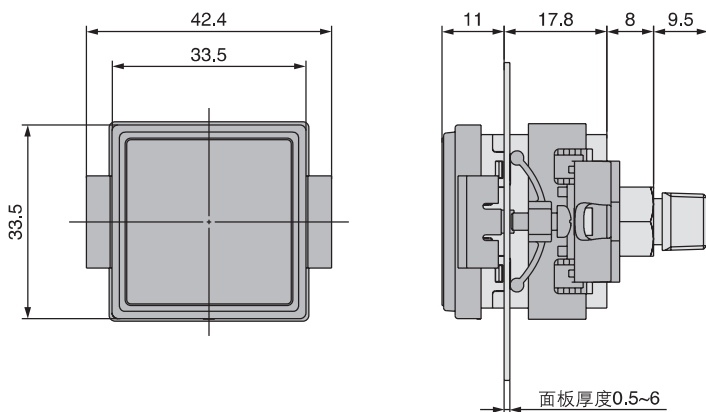
(可選項單體型號: ZS-27-C)



D

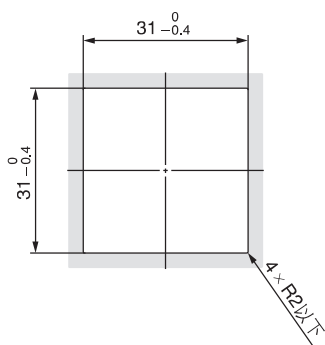
面板安裝連接件 + 前面保護罩

(可選項單體型號: ZS-27-D)

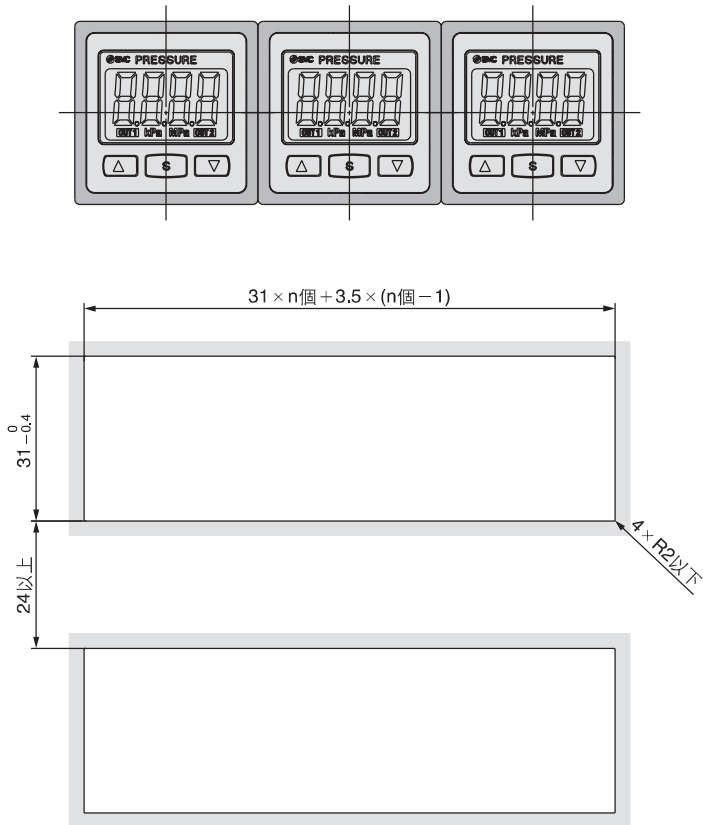


面板開孔尺寸

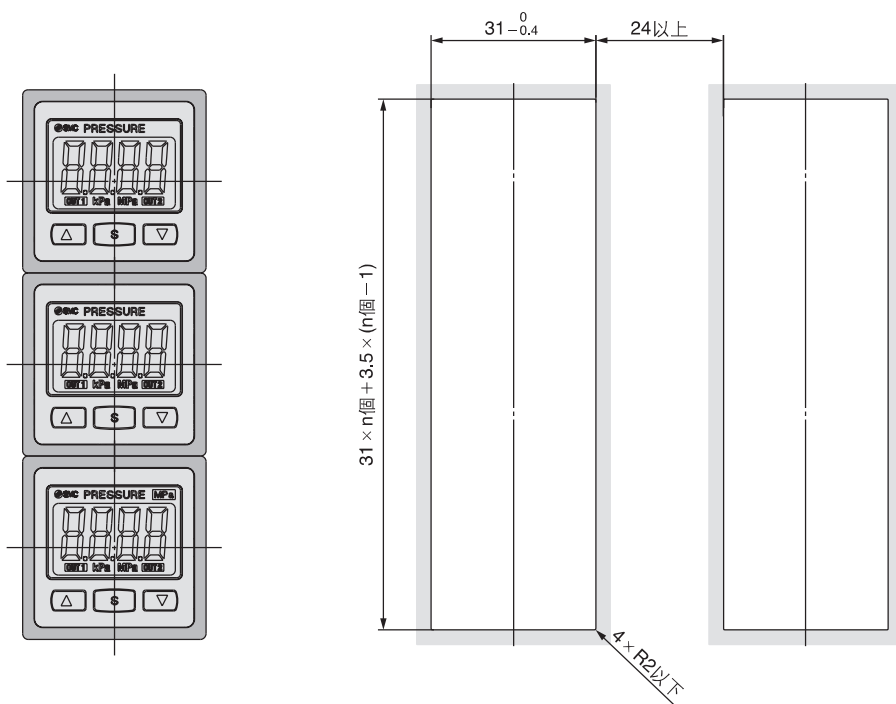
1個安裝時



2個以上n個緊密安裝時(水平)



2個以上n個緊密安裝時(垂直)



ZSE30A(F)/ISE30A 系列

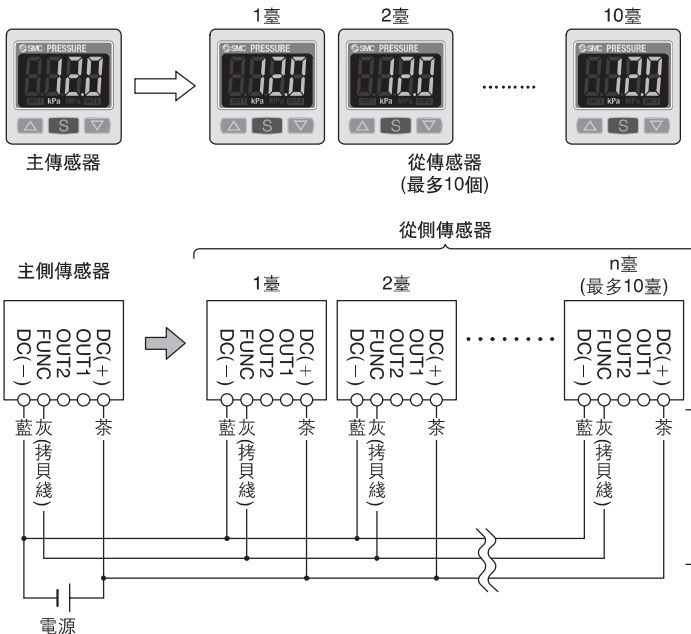
功能說明

A 拷貝功能(F97)

可把主側傳感器的設定值拷貝到從側傳感器上。
設定工時減少，且可防止設定值的輸入錯誤。

最多可同時拷貝到10臺上。

(最大傳送距離4m)



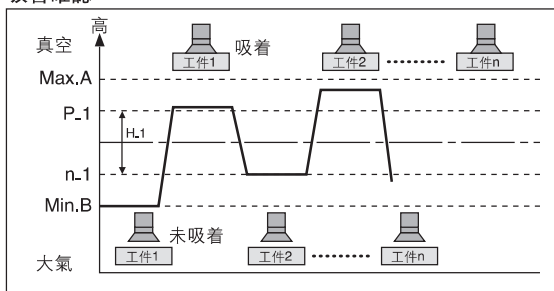
- 1) 傳感器之間的連接使用專用導線(ZS-38-5L(主側用、第1從側用)或ZS-38-U(主側+最大10個從側用))。復制使用專用拷貝通信線。
- 2) 通過鍵操作想成爲主側的傳感器，可由從傳感器變成主傳感器(購入時，全都設定爲從傳感器)。
- 3) 壓下主傳感器的 **S** 鍵，拷貝便開始。

B 自動預置功能(F 5)

設定時選擇自動預置的場合，由測定壓力可以算出并記憶設定值。

設定值是根據作爲設定對象的工件，反復幾次吸着和未吸着，而被自動設定的最適值。

吸着確認

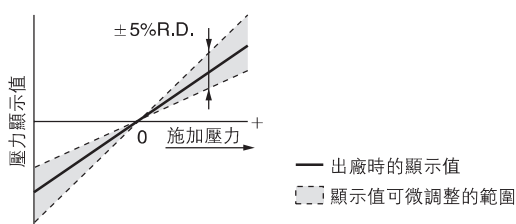


設定值算出的計算式

P_1或P_2	H_1或H_2
$P_1(P_2)=A-(A-B)/4$ $n_1(n_2)=B+(A-B)/4$	$H_1(H_2)=(A-B)/2$

C 顯示值微調整功能(F 6)

在讀取的壓力傳感器顯示值的±5%的範圍內可微調整。(可以讓顯示值的微小差別一致化。)



注)進行顯示值微調整時，壓力設定值可在±1digit內變化。

D 峰值/穀值顯示功能

電源接通后，可檢測、更新平時測定中的最高(最低)壓力。

可顯示(保持)最高(最低)壓力值。

保持中，同時連續壓(△)和(▽)鍵1秒以上，則保持值可重新設定。

E 按鍵鎖定功能

此功能可防止錯誤操作，如：意外的改變設定值。

F 置零功能

可把顯示的測定壓力調整至零。

帶模擬輸出的場合，模擬輸出也一起移位顯示。

從工廠出廠狀態±7%F.S.的範圍內可修正。(ZSE30AF(混合壓用)爲±3.5%F.S.)

()內的F□表示功能代碼No.。操作方法及功能代碼詳見使用說明書。

G 錯誤顯示功能

錯誤名稱	錯誤顯示	內容	處置方法
過電流錯誤	Er1	開關輸出(OUT1)的負載上流過80mA以上的電流。	切斷電源，消除發生過電流場合的輸出要因后，再接通電源。
	Er2	開關輸出(OUT2)的負載上流過80mA以上的電流。	
殘壓錯誤	Er3	置"0"操作時，相對於大氣壓力，仍有±7%F.S.以上的壓力。 (ZSE30AF(混合壓)為±3.5%F.S.) 但1秒后，自動返回測定模式。由于產品個體差別，會有±1%F.S.置"0"設定範圍的不同。	讓被加入的壓力成為大氣壓狀態后，再進行置"0"操作。
加壓錯誤	HXX	加入超出設定壓力範圍上限的壓力。	讓被加入的壓力返回至設定壓力範圍內。
	LLL	加入超出設定壓力範圍下限的壓力。	
系統錯誤	Er0	內部數據錯誤的場合則顯示。	切斷電源后，再接通電源。不能復原的場合，由本公司調查是必要的。
	Er4		
	Er6		
	Er7		
	Er8		
	Er9		

進行上述處置方法也不能復位的場合，需由本公司調查。

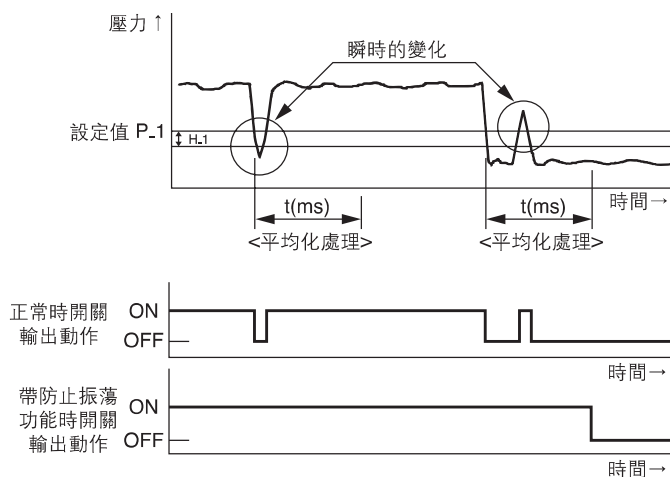
H 防止振蕩功能(F 3)

大缸徑氣缸或真空發生器等動作時，要消耗大量的空氣，故供給壓力會瞬時下降。通過改變響應時間的設定，可防止將此瞬時下降的供給壓力作為異常壓力而檢出的功能。

可設定的響應時間
20ms, 100ms, 500ms, 1000ms, 2000ms

<原理>

在任意被設定的響應時間內，對測定的壓力值進行平均化處理。被平均化的壓力值與設定壓力值比較，再進行開關輸出。



I 單位切換顯示功能(F 0)

可切換顯示單位。

顯示單位	PA	GF	bAr	PSi	inH	mmH
設定最小單位	kPa	MPa*	kgf/cm ²	bar	psi	inHg
ZSE30A(真空壓)	0.1	0.001	0.001	0.001	0.01	0.1
ZSE30AF(混合壓)	0.1	0.001	0.001	0.001	0.01	0.1
ISE30A(正壓)	1	0.001	0.01	0.01	0.1	1

※ZSE30A(真空壓)、ZSE30AF(混合壓)為MPa單位時，設定・顯示分辨率會改變。

J 節電模式的選擇(F 7)

可選擇節電模式。

30秒鐘沒有鍵操作，就移行至節電模式的功能。

出廠時，設定在通常模式(節電模式OFF)。

(節電模式中，小數點及動作指示燈(僅開關輸出ON時)變成閃爍的狀態。)

K 密碼輸入的設定(F 8)

鍵鎖定時，密碼輸入的有無可選擇。

出廠時，密碼設定在無的狀態。

ZSE30A(F)/ISE30A 系列 訂制規格

詳細尺寸·規格及交貨期請與本公司確認。



1 M12 4針 對應導線前置插頭(導線長100mm)

X510

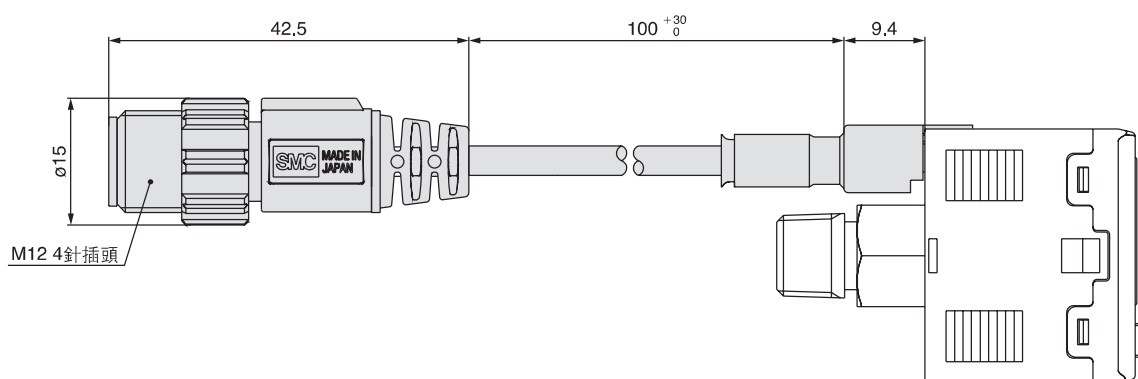
型號表示方法

ZSE30A(F) / ISE30A - - - X510

●輸出規格

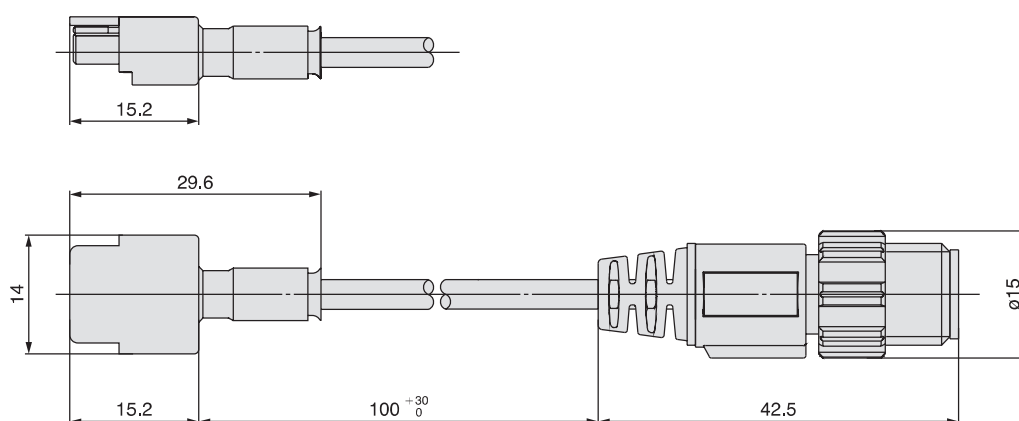
A:NPN集電極開路 2輸出

B:PNP集電極開路 2輸出

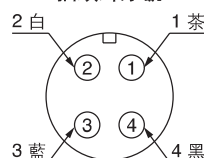


可選電纜型號

ZS-38-4GM12



插頭針序號



針序號	針名稱
1	DC(+)
2	OUT(2)
3	DC(-)
4	OUT(1)






安全上的注意

這裏所指"注意事項"，記載了產品應如何安全正確地使用，以防止對人身或(和)他人造成損傷。根據其潛在的危險程度，將有關事項分成「注意」、「警告」和「危險」三種標志。有關安全方面的重要內容，都記載在國際標準(ISO/IEC)、日本工業標準(JIS)^{※1}及其他的法規^{※2}中，必須遵守。

※1)ISO 4414: Pneumatic fluid power -- General rules relating to systems.
ISO 4413: Hydraulic fluid power -- General rules relating to systems.
IEC 60204-1: Safety of machinery -- Electrical equipment of machines.(Part 1: General requirements)
ISO 10218-1992: Manipulating industrial robots -Safety.
JIS B 8370: 氣動系統通則
JIS B 8361: 液壓系統通則
JIS B 9960-1: 機械類的安全性－機械的電氣裝置(第1部:一般要求事項)
JIS B 8433-1993: 產業用操縱機器人－安全性

等
※2)勞動安全衛生法
等

-  **注意：** 誤操作時，人員可能受傷害或機器可能受損害的事項。
-  **警告：** 誤操作時，有可能造成人員死亡或受重傷的事項。
-  **危險：** 在緊迫的危險狀態，不回避就可能造成人員死亡或受重傷的事項。

警告

①請系統的設計者或決定規格的人員來判斷本公司產品是否合適。

這裏登載的產品，其使用條件多種多樣。應由系統的設計者或決定規格的人員來決定是否適合該系統。必要時，還應做相應的分析和試驗來決定。滿足系統所期望的性能并保證安全是決定系統適合性的人員的責任。通常，還應依據最新產品樣本和資料，檢查規格的全部內容，并考慮到元件可能會出現的故障情況，來構成該系統。

②請有充分知識和經驗的人員使用本公司產品。

這裏登載的產品一旦誤使用，安全性將會降低。因此元件·裝置的組裝、操作和維護等，應由有充分知識和經驗的人員進行。

③在確認安全之前，絕對不允許使用機械裝置或拆卸元件。

- 1.在機械裝置的檢修和維護之前，必須確認被驅動物體已進行了防止落下處置和防止暴走處置等。
- 2.在確認已進行上述安全處置后，切斷能源及相應設備的電源，并確保系統的安全，參照使用元件的產品單獨注意事項并理解之后，才能拆卸產品。
- 3.再啓動機械·裝置的場合，即使發生預想以外的動作·誤動作，也能處置。

④在下列條件和環境下使用，要考慮特別的安全對策，請事先與本公司聯系。

- 1.用于已明確記載的規格之外的條件及環境下，以及屋外、日光直射的場所。
- 2.用于原子能、鐵道、航空、宇航機械、船舶、車輛、軍用、醫療機器、飲料·食品機械、燃燒裝置、娛樂設備、緊急切斷回路、衝壓用離合器·制動回路及安全機器等，以及不符合樣本的標準規格的使用。
- 3.預料對人和財產有很大影響，特別是安全方面有要求的使用。
- 4.使用聯鎖回路的場合，為防備故障，設置了機械式保護機能，構成雙重聯鎖。另外，要定期維護檢查確認動作正常。



安全上的注意

⚠注意

本公司的產品，是面向製造業而提供的。

這裏登載的本公司的產品，主要針對製造業以和平利用為目的而提供的。
製造業以外的使用，希望與本公司商談，必要時應交換相應的說明書、協議等。
有不明白處，請向本公司最近的營業所詢問。

保證及免責事項／適合用途的條件

使用產品時，應適合以下的「保證及免責事項」、「適合用途的條件」。
確認下述內容，并承諾后再使用本公司產品。

『保證及免責事項』

- ①本公司產品的保證期，是從使用開始后1年以內或購買后1.5年以內。※3)
還有，產品規定的耐久次數、行走距離、可換件等，可向本公司最近的營業所確認。
 - ②在保證期內，明確是本公司的責任引起的故障和損傷，本公司提供代替品或必要的可換件。
還有，這裏的保證，表示對本公司產品單體的保證，因本公司產品的故障引發的其它損害，不在保證的對象範圍內。
- ※3) 真空吸盤不適合從使用開始1年以內的保證期。
真空吸盤是消耗品，產品保證期是購買后的1年。
但在保證期內由于使用真空吸盤，造成磨損或引起橡膠材質劣化的原因，則不屬於產品保證的適用期範圍。

『適合用途的條件』

向日本以外市場輸出的場合，必須遵守經濟產業省指定的法令(外國匯兌及外國貿易法)、手續。



ZSE30A(F)/ISE30A 系列 / 產品單獨注意事項①

使用前必讀。
安全上的注意由后附1、2確認。
壓力開關/共通注意事項由「氣動元件使用注意事項」(M-C03-3)確認。

使用

警告

- ① 使用時，不要跌落、敲打、不要施加過大的衝擊(100m/s²)。傳感器本體雖未破損，但內部破損，有誤動作的可能性。
- ② 導線拉伸強度是35N。大于此拉伸力，會引發故障。使用產品時，必須夾持住本體。
- ③ 配管時，擰入強度是7~9N·m。大于此力矩進行時，配管會引發故障。
- ④ 不要使用腐蝕性及可燃性的氣體和液體。
- ⑤ 管接頭及管子上不得承受扭曲、拉伸及力矩負載等，管子長度應留有些余量進行配管。
- ⑥ 使用本公司以外廠家的管子的場合時，管子外徑精度應滿足以下規格。
 - 1) 尼龍管 ±0.1mm以內
 - 2) 軟尼龍管 ±0.1mm以內
 - 3) 聚氨酯管 +0.15mm以內、-0.2mm以內
- ⑦ 可使用的流體是空氣，使用空氣以外的場合，應由本公司確認。

連接

警告

- ① 誤配線會引起開關的破壞、故障及誤動作。另外，連接作業時應在電源切斷的狀態下進行。
- ② 電源接通狀態下，不要進行插頭的插拔。以防開關輸出出現誤動作。

注意

- ① 和動力綫及高壓綫同一配綫路徑的話，電噪聲會引發誤動作。應使用單獨配綫路徑。
- ② 使用市售的開關電源の場合，F.G.端子必須接地。

使用環境

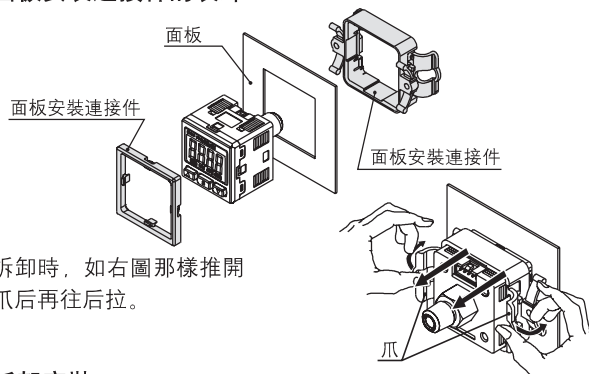
警告

- ① 本壓力開關雖是CE標記適合品，但不能防雷擊。雷擊時的保護，應在裝置側採取對策。
- ② 本壓力開關不是防爆構造。可燃性氣體或爆炸性氣體的氛圍中，絕對不要使用。
- ③ 存在靜電問題的場所不要使用。這會是引發系統不良及故障的原因。

安裝方法

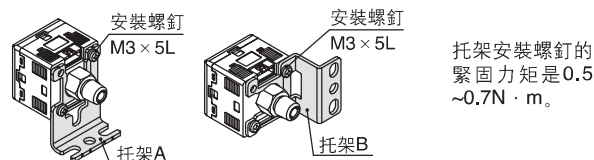
注意

① 面板安裝連接件的裝卸



② 托架安裝

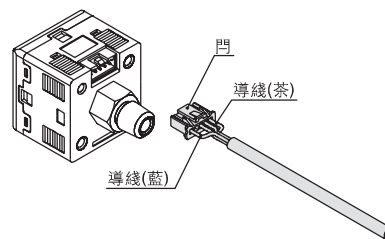
- 用安裝螺釘M3×5L(2個)把托架安裝在本體上。針對設置場所，也可橫向安裝。



- 使用托架Bの場合，應考慮到配管部的尺寸進行設置。

插頭的插拔

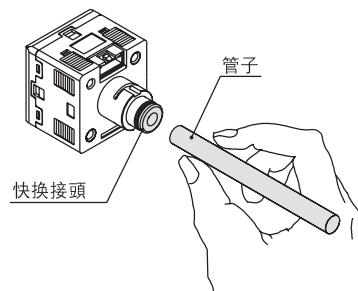
- 安裝插頭時，用手指夾住門及插頭本體，再筆直地插到插綫上，把門爪推入開關本體的凹溝內便鎖住。
- 拔出插頭時，用拇指壓下門爪，從凹溝向外筆直地拉出便可。



- 電源接通狀態下，不要插拔插頭，以免開關輸出有誤動作。

配管連接方法

- 管子應垂直切斷。
- 握住管子，慢慢推入快換接頭上。應推到底便牢固插入。





ZSE30A(F)/ISE30A 系列 / 產品單獨注意事項②

使用前必讀。
安全上的注意由后附1、2確認。
壓力開關/共通注意事項由「氣動元件使用注意事項」(M-C03-3)確認。

設定壓力範圍和額定壓力範圍

⚠ 注意



用額定壓力範圍內的值進行壓力設定。

設定壓力範圍是指可能設定的壓力範圍。

額定壓力範圍是指開關的產品規格(精度、直綫性等)能滿足的壓力範圍。

超過額定壓力範圍的值也可在設定壓力範圍內設定，但不保證規格能滿足。

開關		壓力範圍				
		-100kPa	0	100kPa	500kPa	1MPa
真空壓用	ZSE30A	-101kPa	0			
		-105kPa	10kPa			
混合壓用	ZSE30AF	-100kPa		100kPa		
		-105kPa		105kPa		
正壓用	ISE30A	-100kPa				1MPa
		-105kPa				1.05MPa
		(-0.105MPa)				

 開關的額定壓力範圍
 開關的設定壓力範圍