

真空用過濾器

New

RoHS

防止真空機器的故障產生！

過濾度

5, 40, 80 μm

大流量

max. 660 L/min
(ANR)

※大流量型(ΔP=4kPa時)

- 依濾芯洗淨
可重複使用

※40 μm 、80 μm 時

- 可去除水滴*

※水滴除去率80% 推薦流量時(代表值) ※水滴去除型時



2層構造優異耐環境性

透明杯體保護罩

內部杯體

材質：聚碳酸酯

**利用杯體保護罩
覆蓋於杯體全身！！**

※本體尺寸30以上

沒有杯體保護的視窗用「聚碳酸酯製透明杯體保護罩」將內部杯體覆蓋。將來即使有使杯體劣化的藥品或油造成環境變化時，在有內壓的杯體上也不會直接附著、因此可以降低杯體破損的風險。

型式	流量 [L/min (ANR)]					連接口徑				過濾度 [μm]	
	100	200	300	400	500	600	1/8	1/4	3/8		1/2
AFJ20	MAX.180						●	●			5, 40, 80
AFJ30	MAX.380							●	●		
AFJ40	MAX.660								●	●	

大流量型(ΔP=4kPa時)

AFJ Series

SMC

CAT.TS100-116A

依用途有2種類型可選擇

大流量型

粉塵
去除



從IN側進入的空氣通過過片後藉由濾芯去除異物。

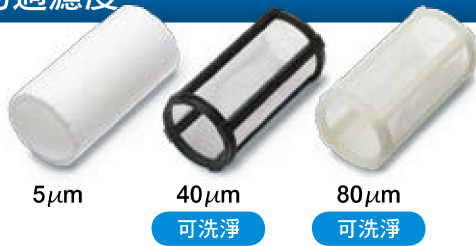
水滴去除型

水滴
去除 + 粉塵
去除



從IN側進入的空氣通過過片所設一定角度的羽片,使其旋轉,流入的水滴依離心力使其分離。

可選擇的過濾度



5µm

40µm

可洗淨

80µm

可洗淨

優異的作業性

濾芯與杯體的一體構造,可於手邊做濾芯更換。



優異的辨識性：360°

採用透明杯體保護罩,可360° 確認杯內濾芯的狀態。



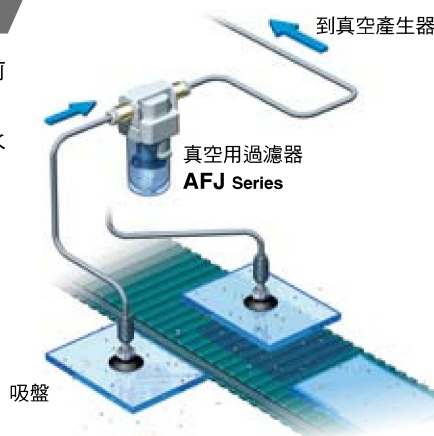
無腐蝕性

樹脂製不會有生鏽等的腐蝕。

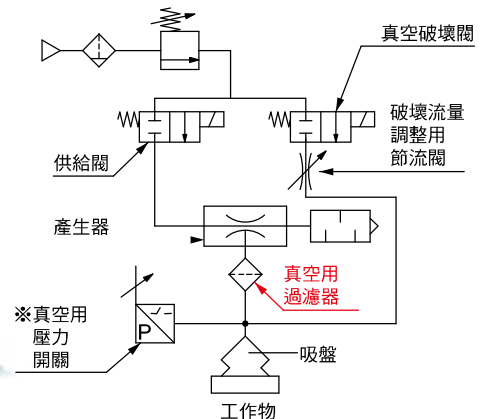


用途例

- 延長真空產生器的壽命,於產生器前端做粉塵的收集。
- 吸盤吸著時,工作物上附著的洗淨水不會進入到產生器。



真空產生器系統的應用

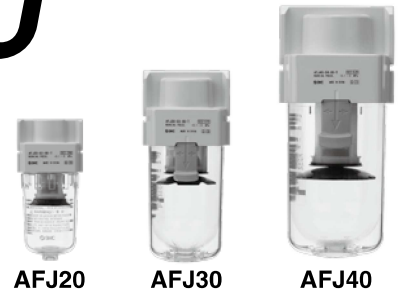
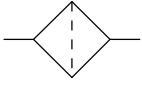


※真空用壓力開關有水滴進入的可能性時,請使用汎用流體用型。
另外操作上,請參照共通注意事項及操作說明書。

真空用過濾器

AFJ20~AFJ40

JIS記號
真空用過濾器



型號表示方法

AFJ **30** - **03** **B** - **80** - **T** - **6**

① ② ③ ④ ⑤ ⑥ ⑦

選配·過濾度·類型·準標準請由a~f各項逐一選擇。
準標準記號,以數字、英文字母小至大的順序,並表示記號。

	記號	內容	① 本體尺寸			
			20	30	40	
② 螺牙種類	無記號	Rc	●	●	●	
	N	NPT	●	●	●	
	F	G	●	●	●	
+						
③ 管連接口徑	01	1/8	●	—	—	
	02	1/4	●	●	●	
	03	3/8	—	●	●	
	04	1/2	—	—	●	
+						
④ 選配	a 安裝	無記號	無安裝選配			
		B ^{註1)}	附托架			
+						
⑤ 過濾度	b 濾芯	5	5μm			
		40	40μm			
		80	80μm			
+						
⑥ 類型	c 水滴去除型 / 大流量型	S	水滴去除型			
		T	大流量型			
+						
⑦ 準標準	d 杯體 ^{註2)}	無記號	聚碳酸酯杯體			
		6	尼龍杯體			
	+					
	e 流動方向	無記號	流動方向:左→右			
		R	流動方向:右→左			
	+					
f 壓力單位	無記號	製品銘板與注意銘板的單位表記:MPa / °C				
	Z ^{註3)}	製品銘板與注意銘板的單位表記:psi / °F				
			○ ^{註4)}	○ ^{註4)}	○ ^{註4)}	

註1) 選配B,同包裝出貨、不組裝。

托架與安裝螺牙(2支)的組合。

註2) 杯體的耐藥品性,請確認P.7的藥品資料

註3) 螺牙種類為NPT。

新計量法上(日本國內用為SI單位)、只限海外販賣。

註4) ○螺牙種類只對應NPT時。

AFJ20~AFJ40 Series

標準規格

型號		AFJ20		AFJ30		AFJ40			
管連接口徑		1/8	1/4	1/4	3/8	1/4	3/8	1/2	
使用流體		空氣							
周圍溫度及使用流體溫度		-5~60°C(不結冰)							
保證耐壓力		0.5MPa							
使用壓力範圍		-100~0kPa							
過濾度 ^{註1)} 註4)		5 μ m、40 μ m、80 μ m							
冷凝水儲留量(cm ³)		8		25		45			
杯體材質		聚碳酸酯							
杯體保護罩		—		標準裝備(聚碳酸酯)					
推薦流量 ^{註5)} (L/min(ANR))	水滴去除型 (-S)	5 μ m	80	100	180	230	200	310	370
		40 μ m	100	130	210	340	230	390	500
		80 μ m							
	大流量型 (-T)	5 μ m	100	140	190	250	210	350	440
		40 μ m	120	180	230	380	250	480	660
		80 μ m							
質量(kg)		0.08		0.18		0.36			

註1) 40 μ m(80 μ m)的濾芯可以補集的固體粒子,縱×橫×高各自為40 μ m(80 μ m)以上的形狀。

註2) 5 μ m用濾芯使用過濾度5 μ m相當的纖維類。

註3) 40 μ m用濾芯使用開口40 μ m相當的樹脂網。

註4) 80 μ m用濾芯使用開口80 μ m相當的樹脂網。

註5) 初期壓力損失4kPa時的處理空氣量。

選配型號

型號	AFJ20	AFJ30	AFJ40
托架 組件 ^{註)}	AF22P-050AS	AF32P-050AS	AF42P-050AS

註) 托架與安裝螺牙(2支)的組件。

杯體組件型號

杯體材質	型號		
	AFJ20	AFJ30	AFJ40
聚碳酸酯	C2SJ	C3SJ	C4SJ
尼龍	C2SJ-6	C3SJ-6	C4SJ-6

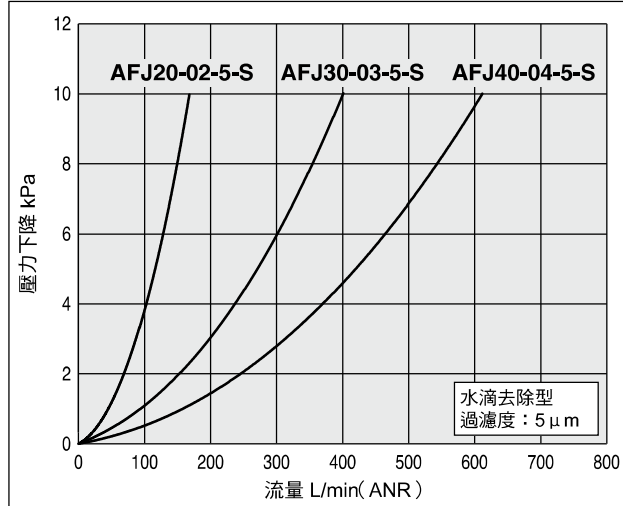
註) 杯體組件,杯體O型環為附屬品。

流量特性 (代表値)

水滴去除型

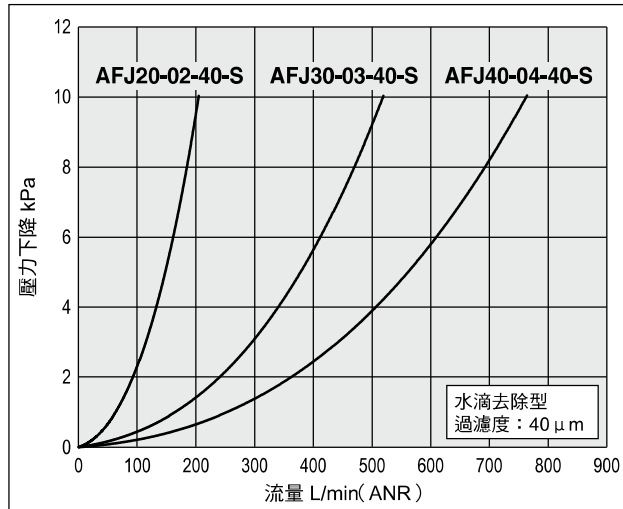
5 μ m

AFJ20-02-5-S/AFJ30-03-5-S/AFJ40-04-5-S



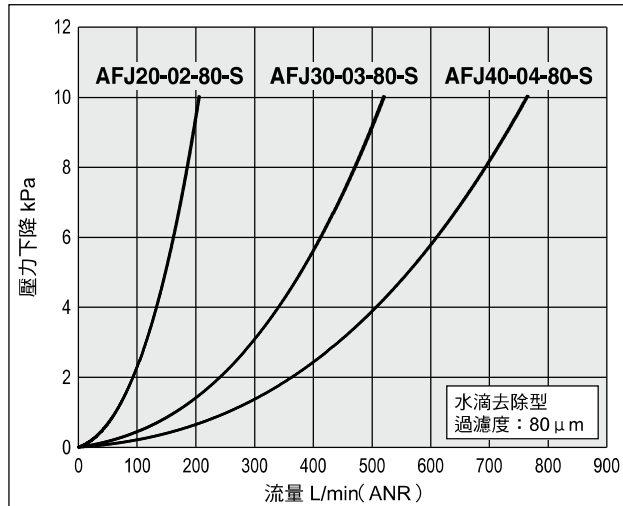
40 μ m

AFJ20-02-40-S/AFJ30-03-40-S/AFJ40-04-40-S



80 μ m

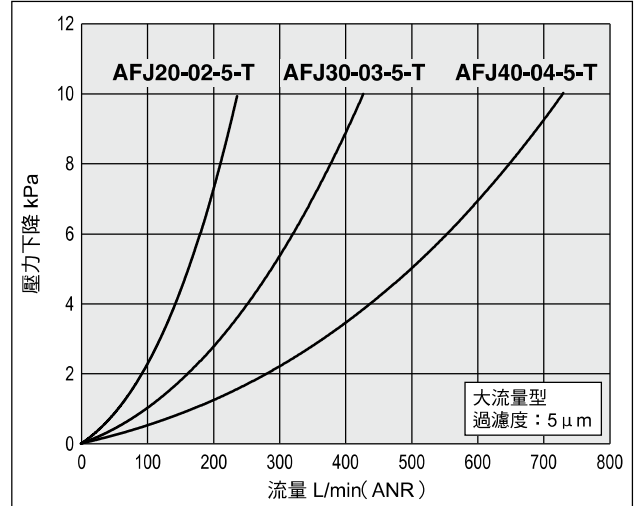
AFJ20-02-80-S/AFJ30-03-80-S/AFJ40-04-80-S



大流量型

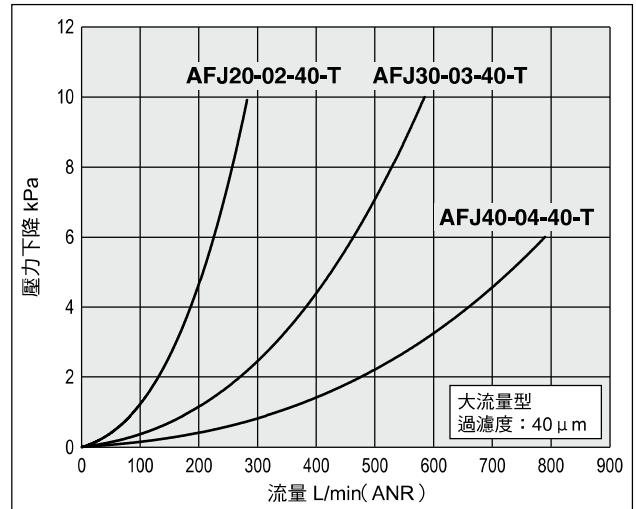
5 μ m

AFJ20-02-5-T/AFJ30-03-5-T/AFJ40-04-5-T



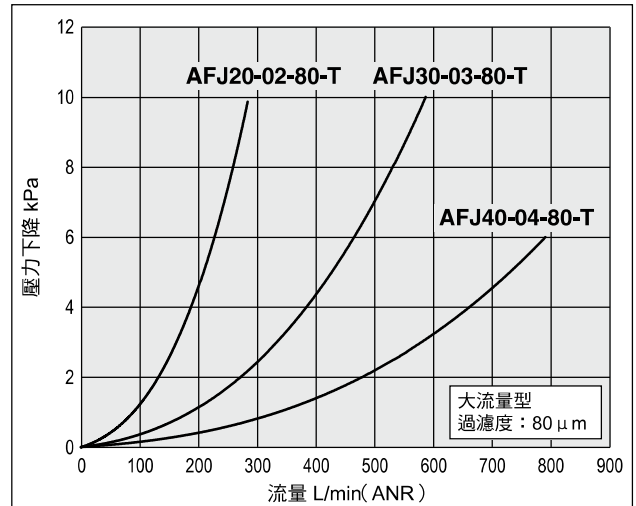
40 μ m

AFJ20-02-40-T/AFJ30-03-40-T/AFJ40-04-40-T



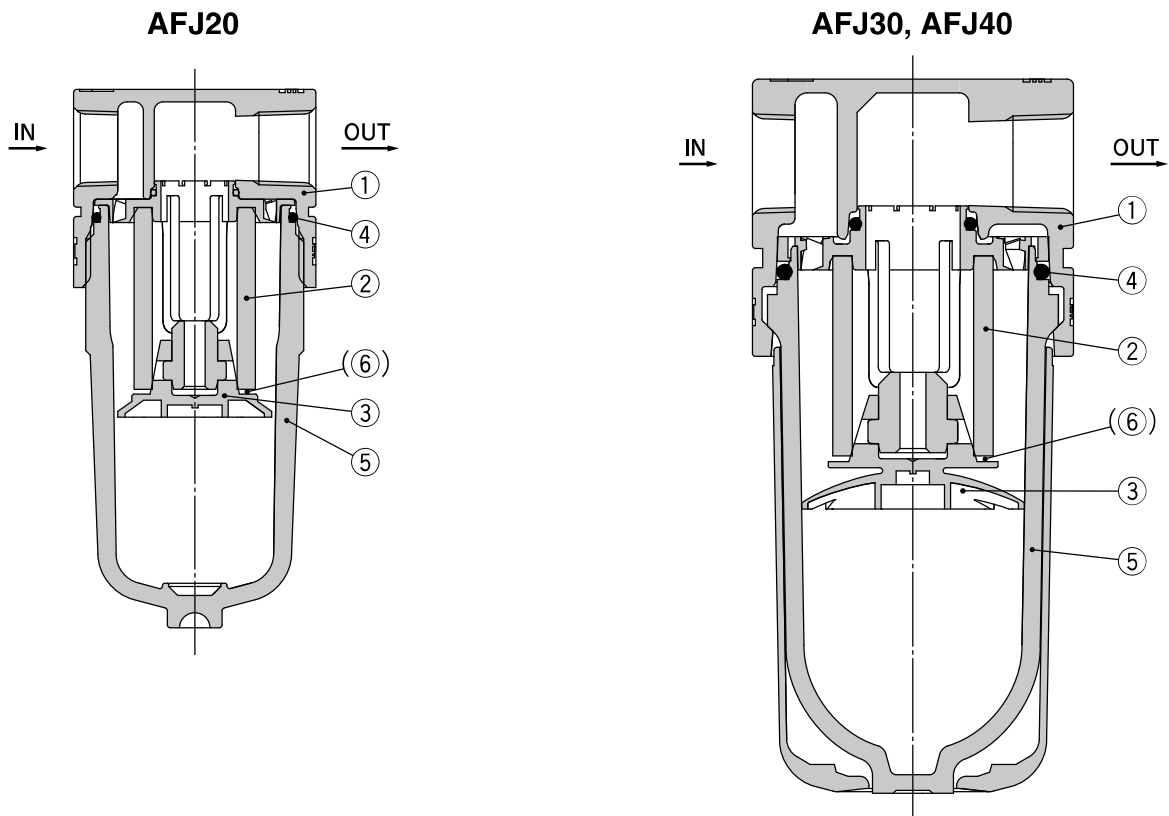
80 μ m

AFJ20-02-80-T/AFJ30-03-80-T/AFJ40-04-80-T



AFJ20~AFJ40 Series

構造圖



構成零件

編號	零件名	材質	型號	備註
1	本體	壓鑄鉛	AFJ20 AFJ40	銀白色

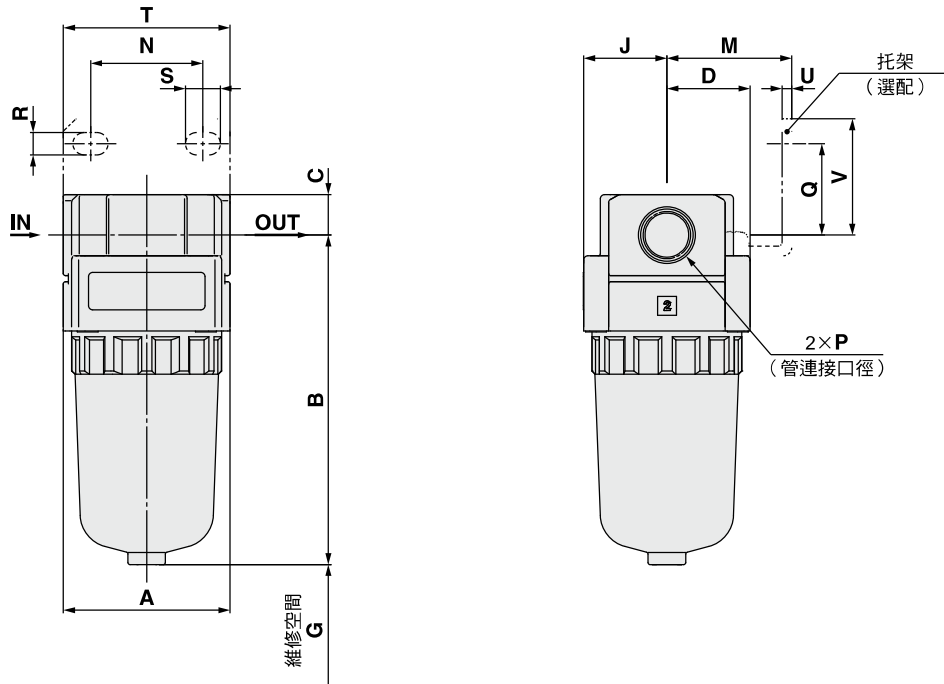
交換零件

編號	零件名	材質	零件型號		
			AFJ20	AFJ30	AFJ40
2	過濾器濾芯	5 μ m	AF20P-060S	AF30P-060S	AF40P-060S
		40 μ m	AF22P-820S	AF32P-820S	AF42P-820S
		80 μ m	AF22P-830S	AF32P-830S	AF42P-830S
3	止回蓋	PBT	AF22P-040S	AF32P-040S	AF42P-040S
4	杯體"O"形環	NBR	C2SFP-260S	C32FP-260S	C42FP-260S
5	杯體組件 ^{註1)}	聚碳酸酯	C2SJ	C3SJ	C4SJ
6	密封圈 ^{註2)}	NBR	AW22P-070S	AW32P-070S	AW42P-070S

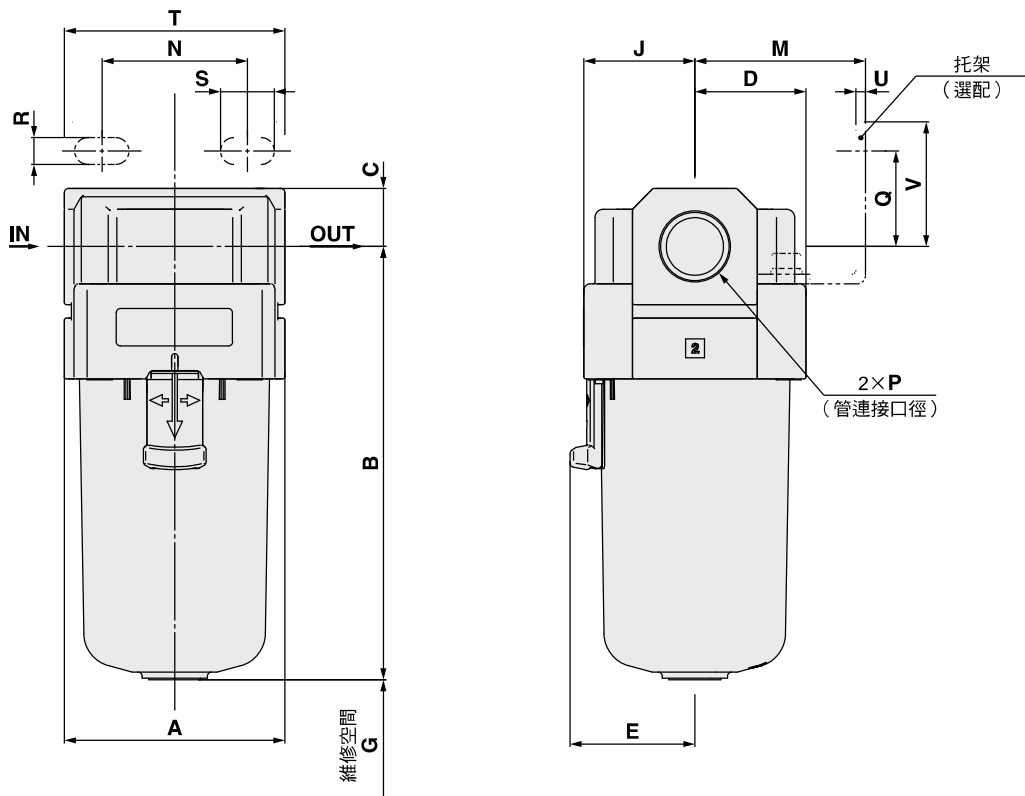
- 註1) 杯體組,杯體O形環為附屬品。
 單位表記psi、°F規格請另外洽詢本公司。
 AFJ30、AFJ40的杯體組,杯體保護罩(材質:聚碳酸酯)為附屬品。
- 註2) 密封圈,為40 μ m、80 μ m濾芯用零件。

外形尺寸圖

AFJ20



AFJ30, AFJ40



型號	標準規格								選配規格							
									托架安裝尺寸							
	P	A	B	C	D	E	G	J	M	N	Q	R	S	T	U	V
AFJ20	1/8 1/4	40	79.2	9.8	20	—	25	20	30	27	22	5.4	8.4	40	2.3	28
AFJ30	1/4 3/8	53	104.1	14	26.7	30	35	26.7	41	35	23	6.5	13	53	2.3	30
AFJ40	1/4 3/8 1/2	70	136.1	18	35.4	38.4	40	35.4	50	52	26	8.5	12.5	70	2.3	35



AFJ Series / 產品個別注意事項①

使用前請務必詳讀。

關於安全上的注意事項,請確認封底頁。

設計上的注意 / 選定

警告

- ①真空用過濾器標準杯體的材質是聚碳酸酯。合成油、有機溶劑、化學藥品、切削油、鹼、螺牙止滑劑等的環境或附著的場所無法使用。

有機溶劑、化學藥品的環境及附著影響物性使其劣化藥品的資料(參考)

種類	藥品名	使用用途例	材質	
			聚碳酸酯	尼龍
酸	鹽酸 硫酸磷酸 鎢酸	金屬的酸洗液	△	×
鹼	腐蝕性碳酸氫鈉 腐蝕性草鹼 消石灰 氨水 碳酸蘇打	金屬的脫脂 工業鹽 水溶性切削油	×	○
無機鹽	硫化蘇打 硝酸鉀 硫酸蘇打	—	×	△
氯系溶劑	四氯化碳 三氯甲烷 氯化乙烯 氯化次甲基	金屬的洗淨液 印刷油墨 稀釋	×	△
芳香族類	苯 甲苯 松香劑	塗料 乾洗	×	△
酮類	丙酮 丁酮 環己烷	照相用軟片 乾洗 纖維工業	×	×
酒精類	乙醇 IPA 甲醇	不凍劑 接著劑	△	×
油類	汽油 燈油	—	×	○
酯類	鄰苯二甲酸二甲酯 鄰苯二甲酸二乙酯 醋酸	合成油 防鏽油的添加劑	×	○
乙醚類	二甲醚 乙醚	煞車油的添加劑	×	○
胺類	甲胺	切削油 煞車油的添加劑 橡膠促進劑	×	×
其他	螺牙止滑液 海水 測漏裝置	—	×	△

○：大體上安全 △：一部分受影響 ×：受影響

- ②真空破壞,瞬間的加壓(0.5MPa以下)以外,在加壓下請不要使用。
- ③產品請避免陽光直射下使用。
- ④壓縮空氣所含油分,無法去除。
- ⑤想要更加去除水滴時,請使用真空用除水過濾器(AMJ)。
- ⑥禁止拆解·改造
請不要進行本體拆解·改造(含追加加工)。
有造成受傷或事故的可能性。

保養檢查

警告

- ①濾芯更換時期,請在使用後2年或壓力下降達20kPa時進行。否則是造成濾芯破損原因。
- ②請進行濾芯的定期的檢查·清掃·更換。
- ③濾芯重複利用時,請用空氣吹拭,或用家庭用中性洗劑洗淨。(40μm用、80μm用)
同時請確認濾芯的狀態,規格無法符合時,請做新品更換。
- ④濾芯有網目剝離的情形,網目部請不要施加過大的外力。
- ⑤冷凝水,在達到杯體所示上限位置前,請排出。若出口側有冷凝水流出,將造成機械的作動不良。
另外,冷凝水排出時,濾芯更換時,請確認裝備為停止狀態,杯體內壓力,請返回到大氣壓力。

安裝·調整

注意

- ①AFJ30, AFJ40的杯體安裝時,鎖定鈕一定要調整到本體正面(或背面)的凹部位置,否則會有脫落與造成破損。



- ②產品的安裝,杯體請朝下垂直安裝。
另外,為了杯體的安裝,取下請確保作業空間,維修空間請參照各產品的外形尺寸。



AFJ Series / 產品個別注意事項②

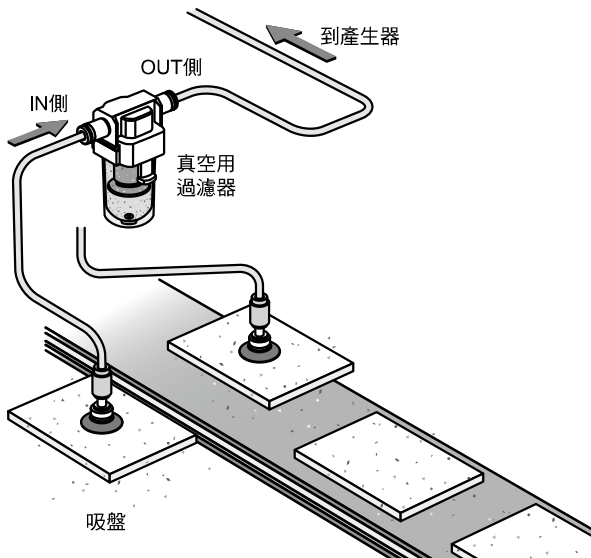
使用前請務必詳讀。

關於安全上的注意事項,請確認封底頁。

安裝·調整

注意

- ③ IN請接工作物側,OUT請連接真空產生器。若逆接,將無法獲得正常功能。



④ 操作說明書

請詳讀並於理解後再安裝使用產品。另外,請以隨時可以使用的方式保管。

配管

警告

- ① 配管材的鎖入,請夾持母螺牙側用推薦適當扭力進行。鎖緊扭力不足時,是產生鬆動及密封性不佳的原因,鎖緊扭力太大時,螺牙會有破損的情形。另外,母螺牙側不夾持就進行鎖緊時,會對配管托架等造成直接過大的力量作用,有破損的可能性。

推薦適當扭力

連接螺牙	適當鎖緊扭力 N·m
1/8	7~9
1/4	12~14
3/8	22~24
1/2	28~30

- ② 本公司的接頭,S連接器鎖入時,請參照接頭&氣壓管 / 共通注意事項的連接螺牙的鎖緊方法。
- ③ 鋼管配管等沒有柔軟性的配管,容易受到從配管側過大扭矩荷重與振動的傳達,因此請使用柔性管等介在中間,以防止上述的影響。

注意

① 配管前的處置

配管前請以空氣吹拭(氣流沖洗)或充分的洗淨,請去除管子內的切削粉、切削油、灰塵等。

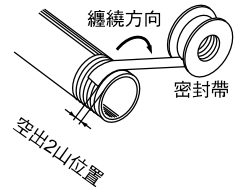
配管

注意

② 密封帶的纏繞方法

配管或接頭鎖入時,配管螺牙的切削粉或密封劑請不要鎖入配管內部。

另外,密封帶使用時,螺牙部約保留1.5~2牙進行纏繞。



③ 對產品配管時

產品的配管,請參照操作說明書,IN/OUT的孔請不要弄錯。

空氣源

警告

① 關於流體的種類

流體請使用壓縮空氣,除此以外的流體使用時,請與本公司確認。

注意

① 在使用流體溫度及周圍溫度的規格範圍內使用。

低溫下使用時,冷凝水·水分等的固化或凍結,是造成密封圈損傷或作動不良的原因。因此請實施防止結冰的對策。

關於以上的壓縮空氣品質的詳細,請參照本公司「壓縮空氣清淨化機器選定導覽」(Best Pneumatics No.⑤)。

使用環境

警告

- ① 腐蝕性氣體、化學藥品、海水、水、水蒸氣的環境或附著的場所,請不要使用。關於AFJ的材質,請參照各構造圖。
- ② 陽光直射的場所,請遮斷陽光。
- ③ 振動或衝擊的場所,請不要使用。
- ④ 周圍有熱源,受輻射熱的場所,請不要使用。

保養檢查

警告

- ① 為了檢出透明樹脂杯體的龜裂、傷痕、其他的劣化,請進行定期的檢查。龜裂、傷痕、其他的劣化的情形時,請更換新的杯體。
- ② 透明樹脂杯體的髒污情形,請定期的檢查。有髒污時,請用家庭用中性清潔劑進行清潔。勿使用其他的清潔劑或清潔液,否則會有造成破損的情形。