

小型複合底座減壓閥

複合底座規格

集中供氣



各自供氣



單體規格

單體



正面旋鈕型



面板安裝舉例



ARM10/11 系列

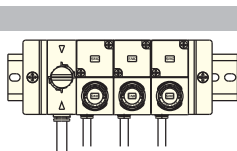
正面旋鈕型是單體規格中的新增品種。

根據安裝條件可自由的選擇

- 旋鈕位置: 上、正面、下
- 配管方向: 上、下
- 快速接頭類型: 直通、彎頭

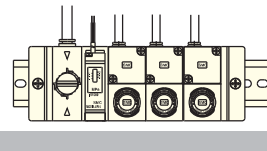
安裝舉例

上面空間有限



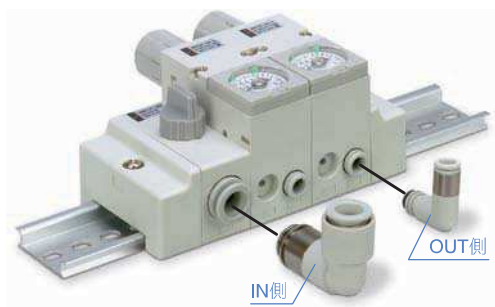
前部旋鈕/底部配管

下面空間有限



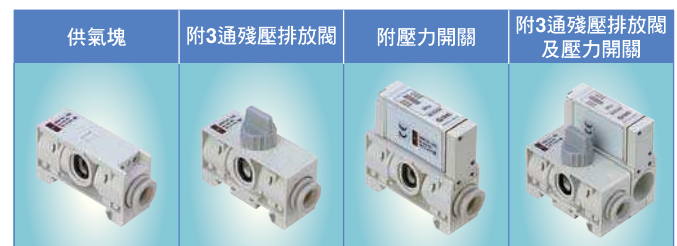
前部旋鈕/頂部配管

快速接頭的種類和大小可以變更



4種類型的供氣塊(集中供氣的場合)

供氣塊的安裝位置可選擇在複合底座的右側、左側或兩側



混合的複合底座

集中供氣和各自供氣不一及接頭種類的混載。
(簡易特注品對應)



壓力錶附限位指示

打開和關上錶蓋可以很容易調整。

標準品對應逆流功能

可以控制作動器的推力。

	接頭種類	適合管子外徑O.D. (mm)			
		4	6	8	10
IN側	直通、彎頭		●	●	●
OUT側	直通、彎頭	●	●		

也可對應英制尺寸。

複合底座減壓閥

集中供氣規格

ARM11A 系列

型號表示方法

ARM11A **A** **1** - **1** **07** - **A** **1** **Z**

① ② ③ ④ ⑤ ⑥ ⑦

① 旋鈕位置

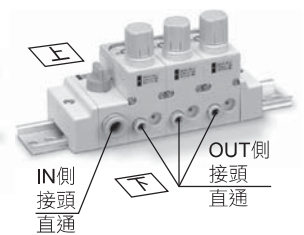
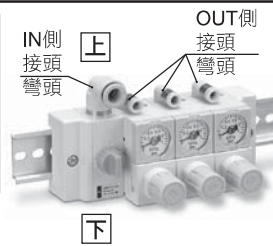
A	上
B	正面
C	下

上 正面 下



② IN/OUT 接管位置

記號	IN側		OUT側	
	下	上	下	上
1	●		●	
2		●		●
3	●			●
4		●	●	



③ 減壓閥塊連數

1	1連
2	2連
3	3連
4	4連
5	5連
6	6連
7	7連
8	8連
9	9連
M	10連

④ IN/OUT 接頭類型 (參見下圖表)

公制尺寸

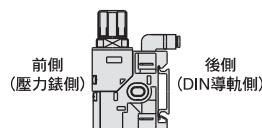
記號	IN側						OUT側			
	直通			彎頭			直通		彎頭 ^(註)	
	ø6	ø8	ø10	ø6	ø8	ø10	ø4	ø6	ø4	ø6
07	●						●			
08	●							●		
09		●						●		
10		●						●		
11			●				●			
12			●					●		
19				●					●	
20				●						●
21					●				●	
22					●					●
23						●			●	
24						●				●
26	●								●	
27	●									●
28		●							●	
29		●								●
30			●						●	
31			●							●
33				●			●			
34				●				●		
35					●		●			
36					●			●		
37						●	●			
38						●		●		

英制尺寸

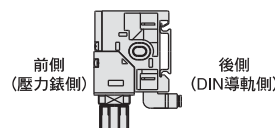
記號	IN側						OUT側			
	直通			彎頭			直通		彎頭	
	ø1/4	ø5/16	ø3/8	ø1/4	ø5/16	ø3/8	ø5/32	ø1/4	ø5/32	ø1/4
57	●							●		
58	●								●	
59		●							●	
60		●							●	
61			●				●			
62			●						●	
69				●						●
70				●						●
71					●				●	
72					●					●
73						●			●	
74						●				●
76	●								●	
77	●									●
78		●							●	
79		●								●
80			●						●	
81			●							●
83				●			●			
84				●				●		
85					●		●			
86					●			●		
87						●	●			
88						●		●		

註) 當旋鈕和OUT配管都位於同一側，彎頭配管方向應朝向後側 (DIN導軌側)。

旋鈕位置：上
OUT配管位置：上



旋鈕位置：下
OUT配管位置：下

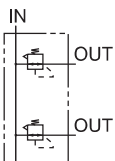


⑤附件

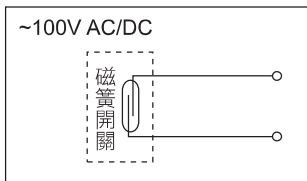
記號	壓力錶		供氣塊類型				供氣塊安裝位置		
	無	附壓力錶	集中供氣塊	集中供氣塊附壓力開關	3通閥集中供氣塊	3通閥集中供氣塊+壓力開關塊	L側(左)	R側(右)	B側(兩側)
無記號	●		●				●		
A	●			●			●		
B	●				●		●		
C	●					●	●		
D	●		●						●
E	●			●					●
F	●				●				●
G	●					●			●
H	●		●						●
J		●	●				●		
K		●		●			●		
L		●			●		●		
M		●	●				●		
N		●							●
O		●		●					●
P		●			●				●
Q		●				●			●
R		●	●						●

註1) 壓力錶沒有禁銅規格。
註2) 壓力開關無禁油規格。

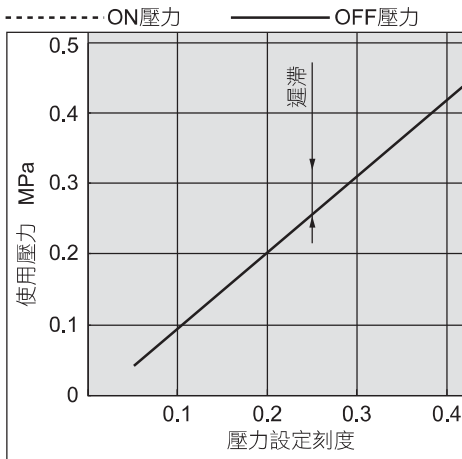
表示記號



電氣回路



壓力設定範圍



⑥標準規格

記號	無	0.35MPa 設定 ^{註1)}	非溢流型	禁油規格 ^{註2)}
無記號	●			
1		●		
2			●	
3				●
4		●	●	
5		●		●
6			●	●
7		●	●	●

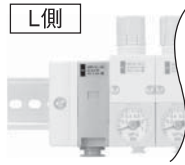
註1) 壓力錶的滿刻度為0.4MPa。
註2) 禁油型接觸流體區域無潤滑脂。

⑦表示單位

記號	內容
無記號	產品銘板壓力錶的單位是: MPa
Z ^{註)}	產品銘板壓力錶的單位是: psi

註) 新計量法上(日本國內為SI單位), 只對海外販售。壓力開關的表示單位為Mpa · psi併記。

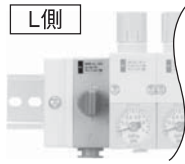
集中供氣塊



集中供氣塊 附壓力開關



3通閥集中供氣塊



3通閥集中供氣塊 + 壓力開關塊



規格

複合底座(減壓閥塊, 集中供氣塊, 3通閥集中供氣塊)

減壓閥構造	直動式	
受壓方式	膜片式	
溢流構造	標準	溢流型
	準標準	非溢流型
逆流機能	有(非平衡式)	
IN側管外徑	ø6, ø8, ø10, ø1/4, ø5/16, ø3/8	
OUT側管外徑	ø4, ø6, ø5/32, ø1/4	
保證耐壓力	1.5MPa	
最高使用壓力	1.0MPa	
設定壓力範圍	標準	0.05 ~ 0.7MPa
	準標準	0.05 ~ 0.35MPa (低壓型)
使用流體	空氣	
環境及流體溫度	5 ~ 60°C	

註) 逆流使用的場合, 設定壓力在0.1MPa以上使用。

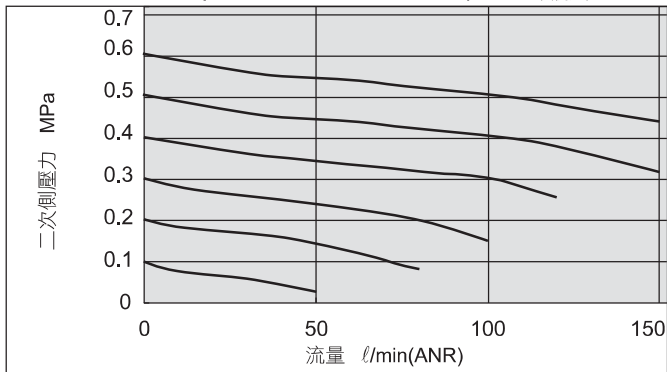
壓力開關(集中供氣塊附壓力開關, 3通閥集中供氣塊+壓力開關塊)

接點方式	有接點方式		
接點構造	磁簧開關		
接點構成	1a		
磁簧開關動作方式	活塞式(安裝磁石)		
配線規格	直接出線式		
配線長度	0.5m		
保證耐壓力	1.0MPa		
最高使用壓力	0.7MPa		
設定壓力範圍	0.1 ~ 0.6MPa		
遲滯	0.08MPa		
重複精度	±0.05MPa		
使用流體	空氣		
環境及流體溫度	-5 ~ 60°C		
最大接點容量	AC2VA, DC2W		
使用電壓 AC/DC	24V以下	48V	100V
最大使用電流及範圍	50mA	40mA	20mA
耐衝擊	30G		

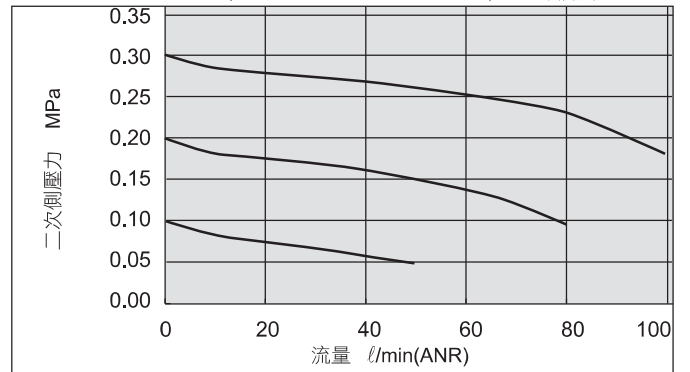
ARM11A 系列

流量特性

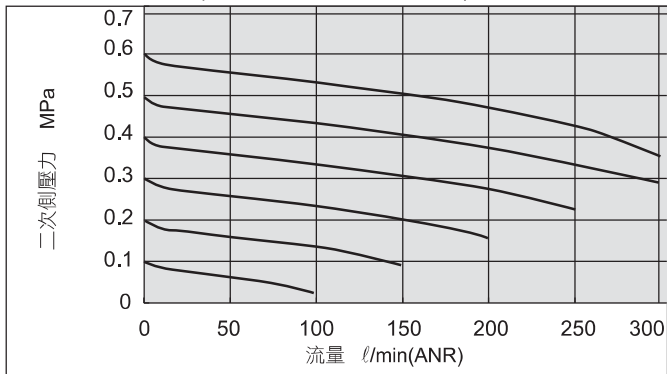
ARM11AA1-307 (快速接頭: IN $\phi 6$, OUT $\phi 4$) 條件: 一次側壓力: 0.7MPa



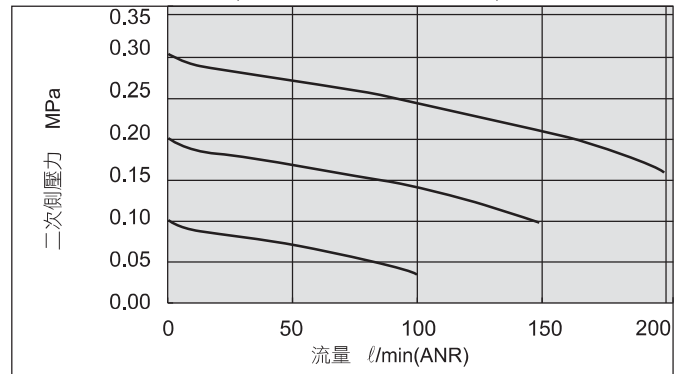
ARM11AA1-307-1 (快速接頭: IN $\phi 6$, OUT $\phi 4$) 條件: 一次側壓力: 0.5MPa



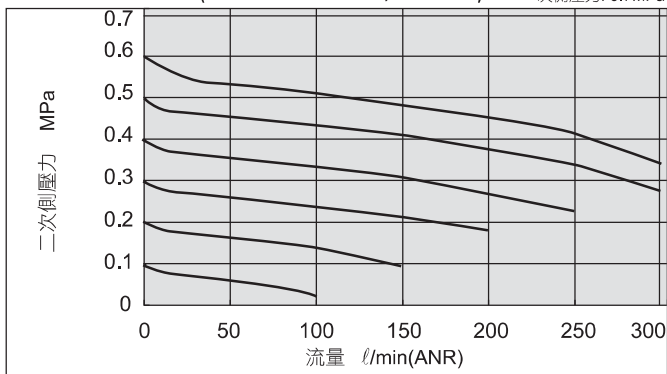
ARM11AA1-310 (快速接頭: IN $\phi 8$, OUT $\phi 6$) 條件: 一次側壓力: 0.7MPa



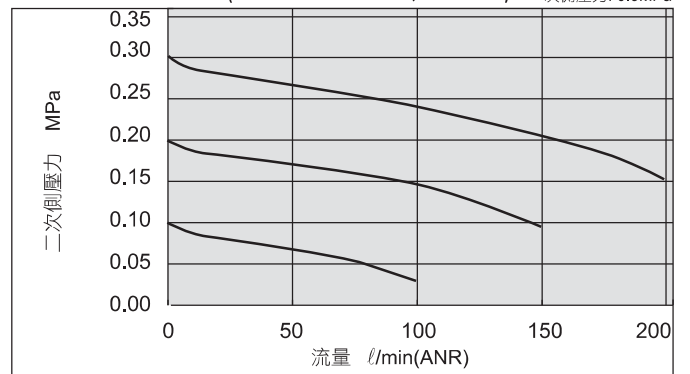
ARM11AA1-310-1 (快速接頭: IN $\phi 8$, OUT $\phi 6$) 條件: 一次側壓力: 0.5MPa



ARM11AA1-312 (快速接頭: IN $\phi 10$, OUT $\phi 6$) 條件: 一次側壓力: 0.7MPa



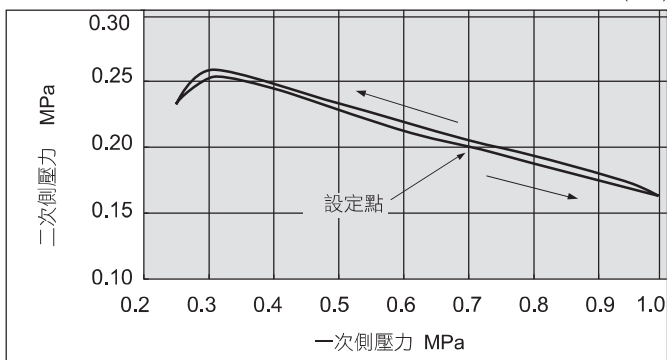
ARM11AA1-312-1 (快速接頭: IN $\phi 10$, OUT $\phi 6$) 條件: 一次側壓力: 0.5MPa



壓力特性

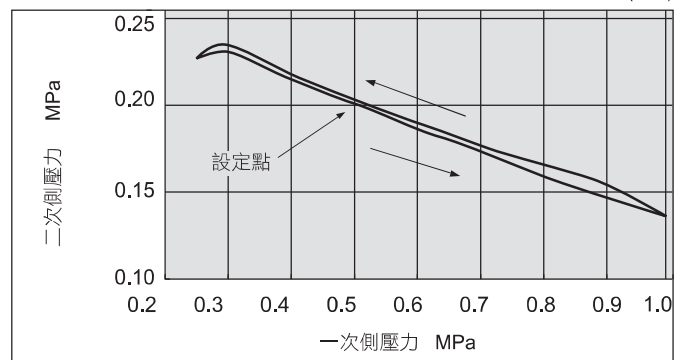
ARM11AA1-307

條件: 一次側壓力: 0.7MPa
二次側壓力: 0.2MPa
流量: 20l/min (ANR)

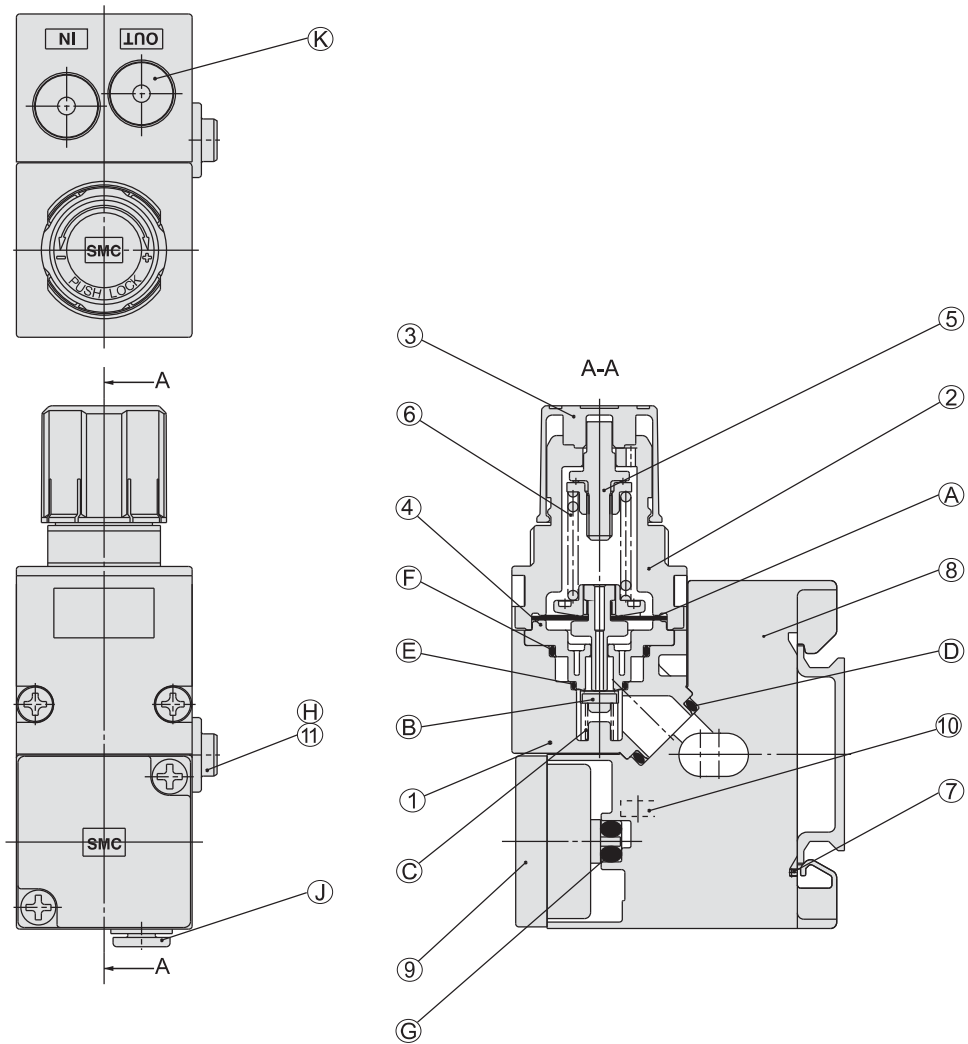


ARM11AA1-307-1

條件: 一次側壓力: 0.5MPa
二次側壓力: 0.2MPa
流量: 20l/min (ANR)



構造簡圖



構成零件

序號	名稱	材料
1	減壓閥塊本體	PBT
2	上蓋	PBT
3	旋鈕	POM
4	閥座	POM
5	調整螺釘組件	構造用鋼
6	調整彈簧	鋼線
7	減壓閥用夾子	不銹鋼
8	複合底座塊	PBT
9	蓋板組件	—
10	四角螺帽	鋼帶
11	集中供氣導套	POM

可更換零件

序號	名稱	材料	零件型號
A	膜片組件	耐候性NBR•POM	136126A
B	閥	HNBR•鋁合金	136127-30
C	閥彈簧	不銹鋼	136131
D	墊片	HNBR	136137-30
E	O形圈	NBR	136146
F	O形圈	NBR	136147
G	O形圈	NBR	136148
H	O形圈	NBR	136149
J	接頭組件	—	參見P.18
K	通口塞頭	PBT•HNBR	參見P.19

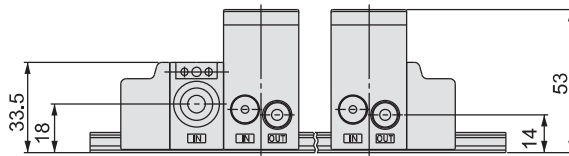
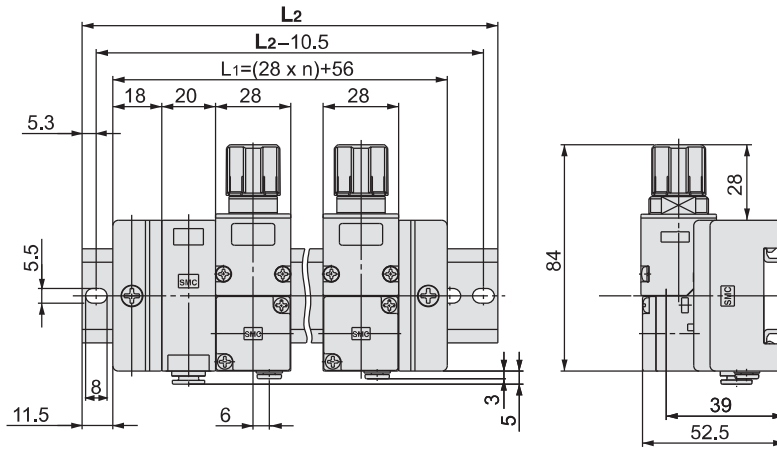
ARM11A 系列

外形尺寸圖

ARM11AA1-□12

旋鈕位置：上／集中供氣塊

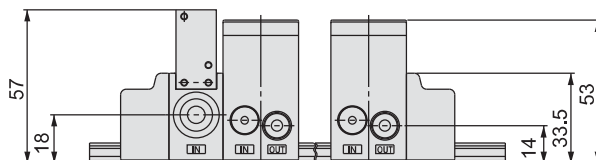
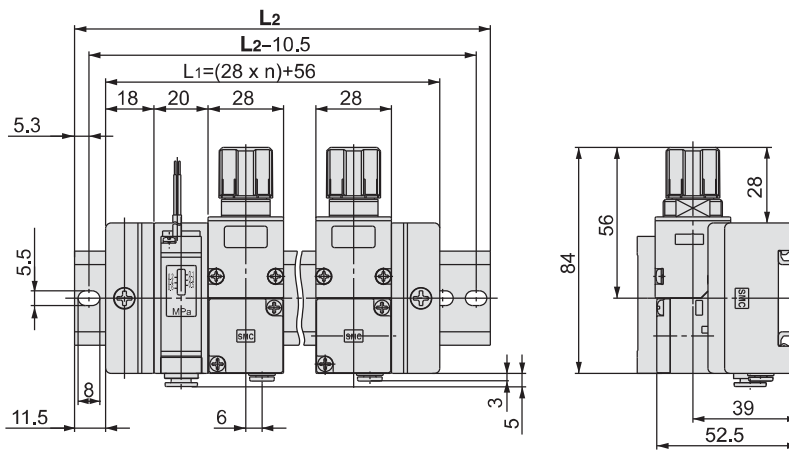
快速接頭和複合底座可選項的尺寸請參見15~19頁。



連數	DIN導軌型號 (L和R側用)	L2尺寸
1	AXT100-DR-9	123
2	AXT100-DR-11	148
3	AXT100-DR-13	173
4	AXT100-DR-16	210.5
5	AXT100-DR-18	235.5
6	AXT100-DR-20	260.5
7	AXT100-DR-22	285.5
8	AXT100-DR-25	323
9	AXT100-DR-27	348
M	AXT100-DR-29	373

ARM11AA1-□12-A

旋鈕位置：上／集中供氣塊附壓力開關

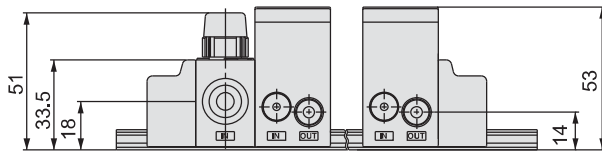
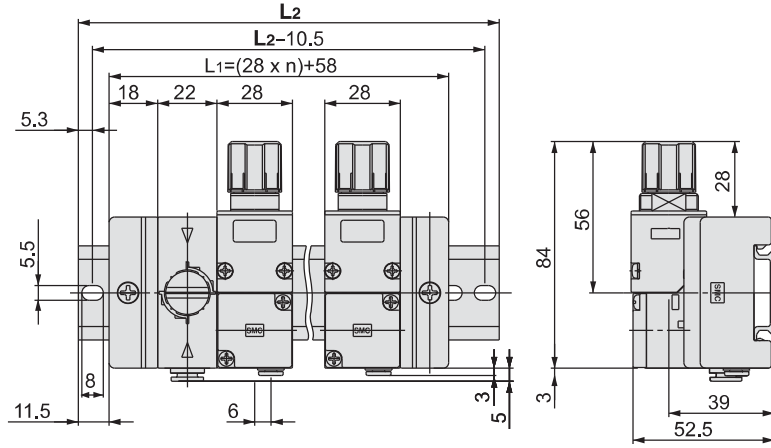


連數	DIN導軌型號 (L和R側用)	L2尺寸
1	AXT100-DR-9	123
2	AXT100-DR-11	148
3	AXT100-DR-13	173
4	AXT100-DR-16	210.5
5	AXT100-DR-18	235.5
6	AXT100-DR-20	260.5
7	AXT100-DR-22	285.5
8	AXT100-DR-25	323
9	AXT100-DR-27	348
M	AXT100-DR-29	373

ARM11AA1-□12-B

旋鈕位置：上/3通閥集中供氣塊

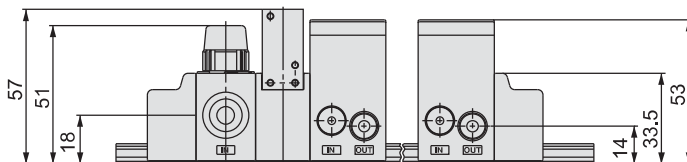
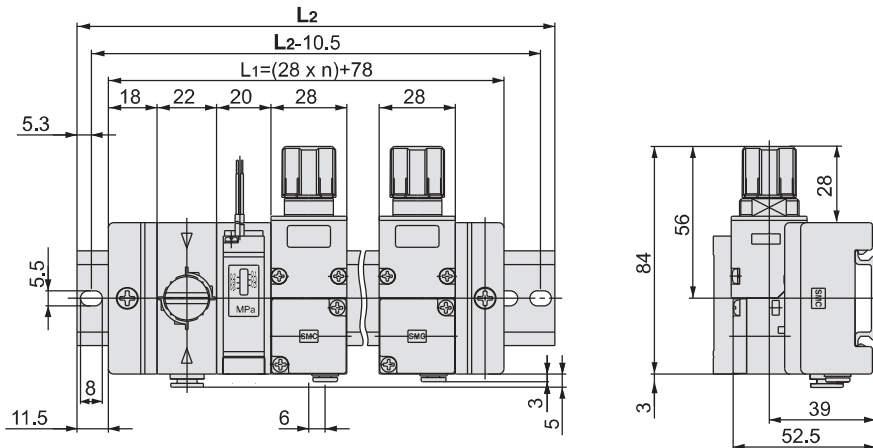
快速接頭和複合底座可選項的尺寸請參見15~19頁。



連數	DIN導軌型號 (L和R側用)	L ₂ 尺寸
1	AXT100-DR-9	123
2	AXT100-DR-11	148
3	AXT100-DR-13	173
4	AXT100-DR-16	210.5
5	AXT100-DR-18	235.5
6	AXT100-DR-20	260.5
7	AXT100-DR-22	285.5
8	AXT100-DR-25	323
9	AXT100-DR-27	348
M	AXT100-DR-29	373

ARM11AA1-□12-C

旋鈕位置：上/3通閥集中供氣塊+壓力開關塊



連數	DIN導軌型號	L ₂ 尺寸
1	AXT100-DR-11	148
2	AXT100-DR-13	173
3	AXT100-DR-15	198
4	AXT100-DR-17	223
5	AXT100-DR-19	248
6	AXT100-DR-22	285.5
7	AXT100-DR-24	310.5
8	AXT100-DR-26	335.5
9	AXT100-DR-28	360.5
M	AXT100-DR-31	398

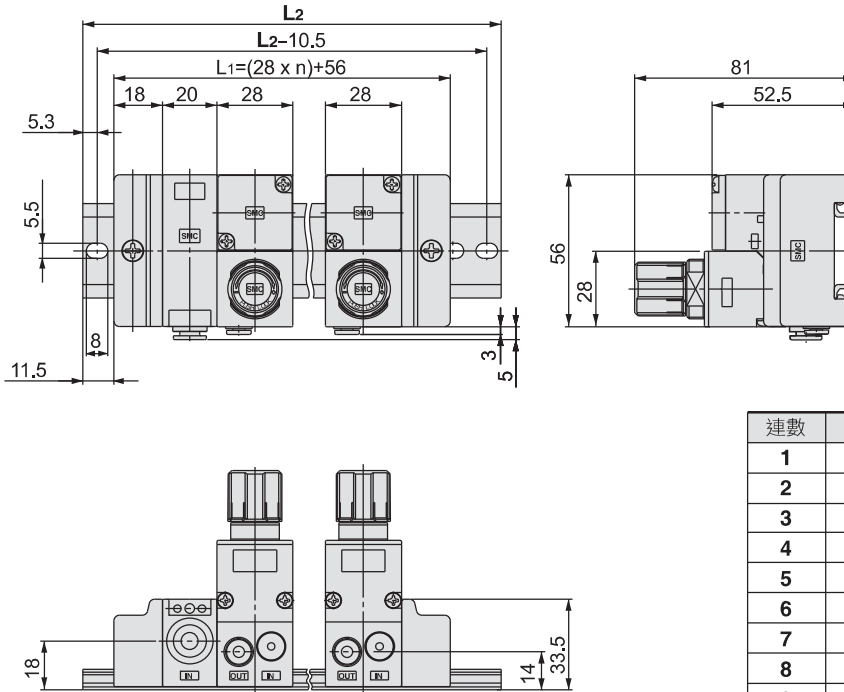
ARM11A 系列

外形尺寸圖

ARM11AB1-□12

旋鈕位置：正面／集中供氣塊

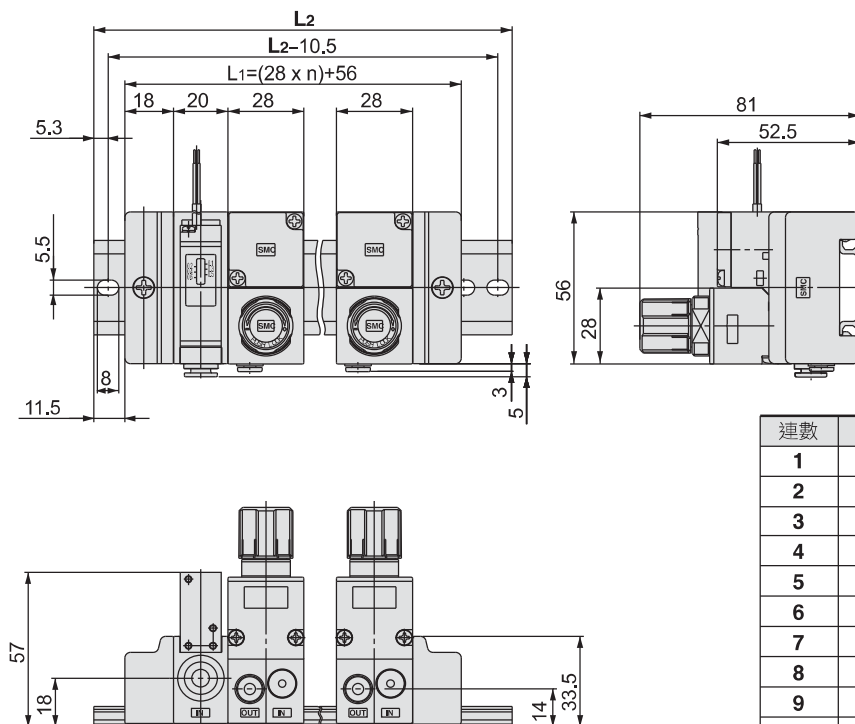
快速接頭和複合底座可選項的尺寸請參見15~19頁。



連數	DIN導軌型號	L2尺寸
1	AXT100-DR-9	123
2	AXT100-DR-11	148
3	AXT100-DR-13	173
4	AXT100-DR-16	210.5
5	AXT100-DR-18	235.5
6	AXT100-DR-20	260.5
7	AXT100-DR-22	285.5
8	AXT100-DR-25	323
9	AXT100-DR-27	348
M	AXT100-DR-29	373

ARM11AB1-□12-A

旋鈕位置：正面／集中供氣塊附壓力開關

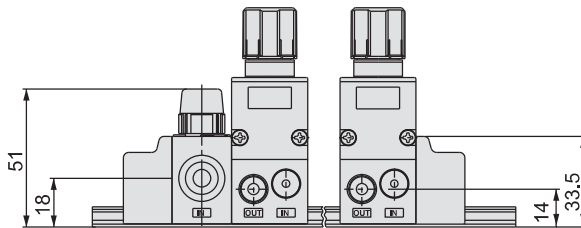
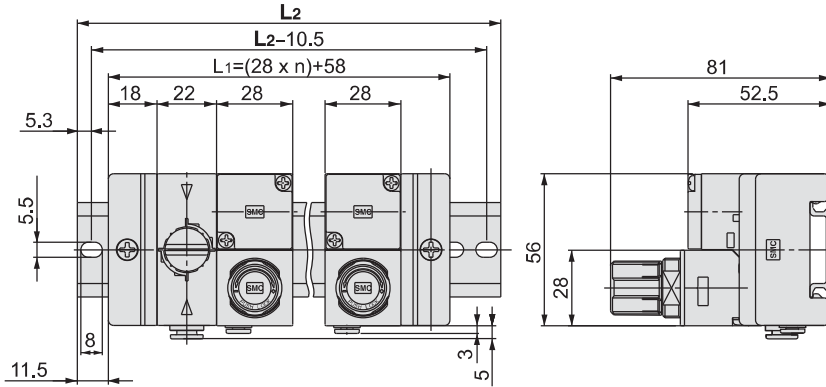


連數	DIN導軌型號	L2尺寸
1	AXT100-DR-9	123
2	AXT100-DR-11	148
3	AXT100-DR-13	173
4	AXT100-DR-16	210.5
5	AXT100-DR-18	235.5
6	AXT100-DR-20	260.5
7	AXT100-DR-22	285.5
8	AXT100-DR-25	323
9	AXT100-DR-27	348
M	AXT100-DR-29	373

ARM11AB1-□12-B

旋鈕位置：正面／3通閥集中供氣塊

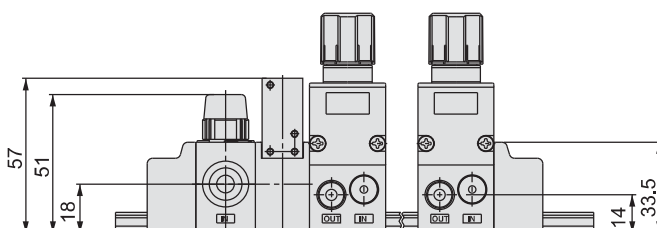
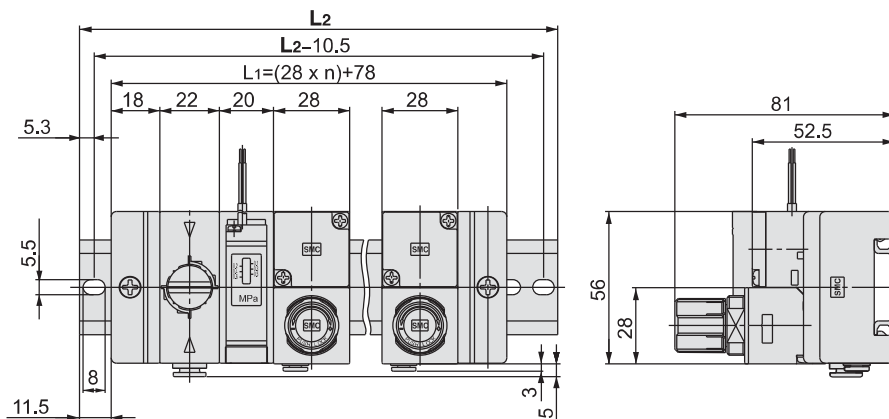
快速接頭和複合底座可選項的尺寸請參見15~19頁。



連數	DIN導軌型號	L2尺寸
1	AXT100-DR-9	123
2	AXT100-DR-11	148
3	AXT100-DR-13	173
4	AXT100-DR-16	210.5
5	AXT100-DR-18	235.5
6	AXT100-DR-20	260.5
7	AXT100-DR-22	285.5
8	AXT100-DR-25	323
9	AXT100-DR-27	348
M	AXT100-DR-29	373

ARM11AB1-□12-C

旋鈕位置：正面／3通閥集中供氣塊+壓力開關塊



連數	DIN導軌型號	L2尺寸
1	AXT100-DR-11	148
2	AXT100-DR-13	173
3	AXT100-DR-15	198
4	AXT100-DR-17	223
5	AXT100-DR-19	248
6	AXT100-DR-22	285.5
7	AXT100-DR-24	310.5
8	AXT100-DR-26	335.5
9	AXT100-DR-28	360.5
M	AXT100-DR-31	398

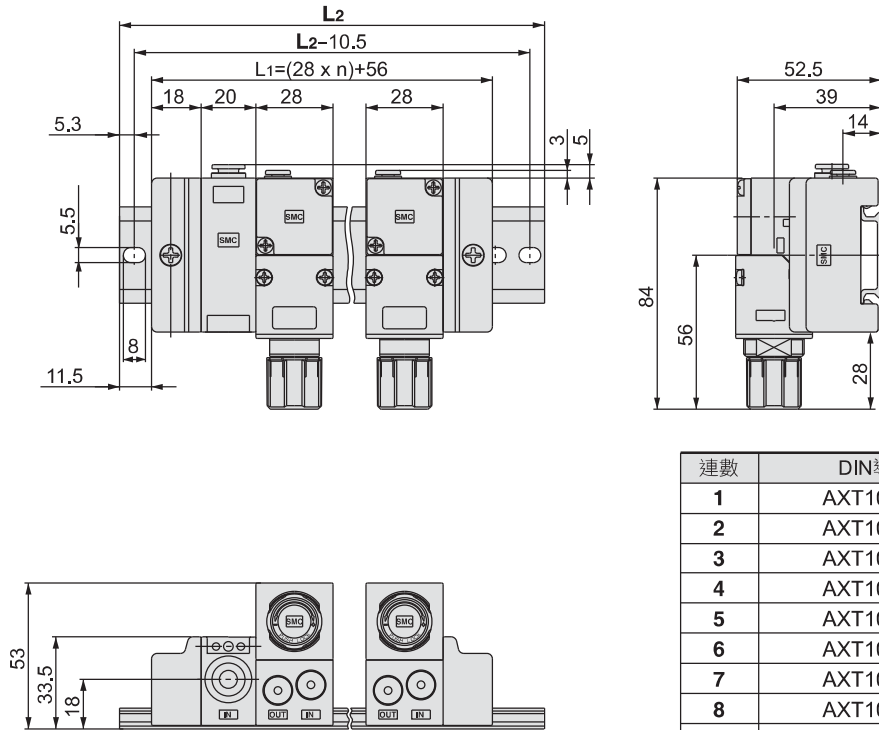
ARM11A 系列

外形尺寸圖

ARM11AC2-□12

旋鈕位置：下／集中供氣塊

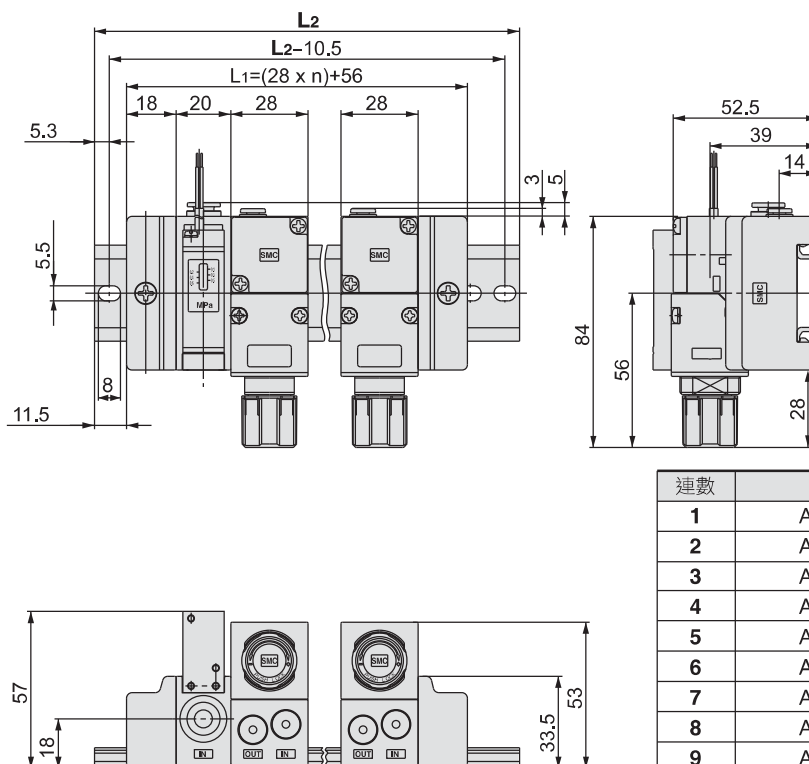
快速接頭和複合底座可選項的尺寸請參見15~19頁。



連數	DIN導軌型號	L ₂ 尺寸
1	AXT100-DR-9	123
2	AXT100-DR-11	148
3	AXT100-DR-13	173
4	AXT100-DR-16	210.5
5	AXT100-DR-18	235.5
6	AXT100-DR-20	260.5
7	AXT100-DR-22	285.5
8	AXT100-DR-25	323
9	AXT100-DR-27	348
M	AXT100-DR-29	373

ARM11AC2-□12-A

旋鈕位置：下／集中供氣塊附壓力開關

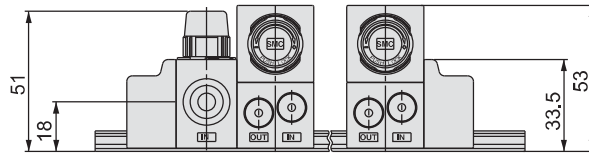
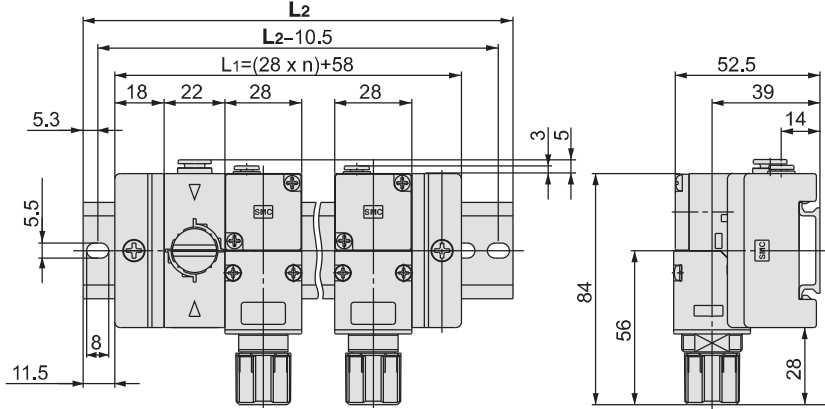


連數	DIN導軌型號	L ₂ 尺寸
1	AXT100-DR-9	123
2	AXT100-DR-11	148
3	AXT100-DR-13	173
4	AXT100-DR-16	210.5
5	AXT100-DR-18	235.5
6	AXT100-DR-20	260.5
7	AXT100-DR-22	285.5
8	AXT100-DR-25	323
9	AXT100-DR-27	348
M	AXT100-DR-29	373

ARM11AC2-□12-B

旋鈕位置：下/3通閥集中供氣塊

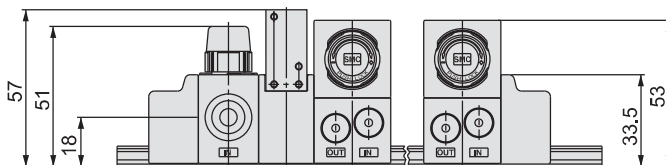
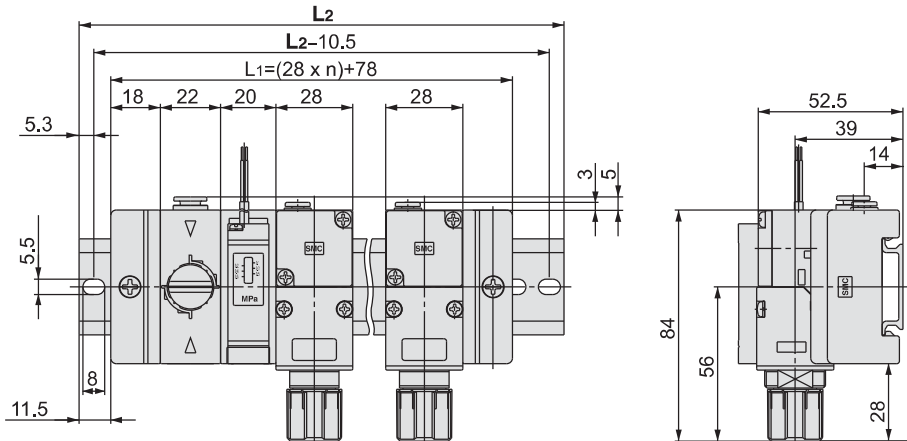
快速接頭和複合底座可選項的尺寸請參見15~19頁



連數	DIN導軌型號	L2尺寸
1	AXT100-DR-9	123
2	AXT100-DR-11	148
3	AXT100-DR-13	173
4	AXT100-DR-16	210.5
5	AXT100-DR-18	235.5
6	AXT100-DR-20	260.5
7	AXT100-DR-22	285.5
8	AXT100-DR-25	323
9	AXT100-DR-27	348
M	AXT100-DR-29	373

ARM11AC2-□12-C

旋鈕位置：下/3通閥集中供氣塊+壓力開關塊



連數	DIN導軌型號	L2尺寸
1	AXT100-DR-11	148
2	AXT100-DR-13	173
3	AXT100-DR-15	198
4	AXT100-DR-17	223
5	AXT100-DR-19	248
6	AXT100-DR-22	285.5
7	AXT100-DR-24	310.5
8	AXT100-DR-26	335.5
9	AXT100-DR-28	360.5
M	AXT100-DR-31	398

複合底座減壓閥

個別供氣規格

ARM11B 系列

型號表示方法

ARM11B **A** **1** - **1** **06** - **A** **1** **Z**

① ② ③ ④ ⑤ ⑥ ⑦

① 旋鈕位置

A	上
B	正面
C	下



② IN/OUT 接管位置

記號	IN 側		OUT 側	
	下	上	下	上
1	●		●	
2		●		●
3	●			●
4		●	●	

IN·OUT : 下

IN·OUT : 上

IN : 下
OUT : 上

IN : 上
OUT : 下



OUT IN



OUT IN



IN



OUT

③ 減壓閥塊連數

1	1 連
2	2 連
3	3 連
4	4 連
5	5 連
6	6 連
7	7 連
8	8 連
9	9 連
M	10 連

⑤ 附件

無記號	不附壓力錶
A	附壓力錶

註) 壓力錶沒有禁銅規格。

⑥ 標準規格

記號	無	0.35MPa 設定 ^{註1)}	非溢流型	禁油規格 ^{註2)}
無記號	●			
1		●		
2			●	
3				●
4		●	●	
5		●		●
6			●	●
7		●	●	●

註1) 壓力錶的滿刻度是0.4MPa。

註2) 禁油型接觸流體區域無潤滑脂。

⑦ 表示單位

記號	內容
無記號	產品銘板壓力錶的單位是: MPa
Z ^{註)}	產品銘板壓力錶的單位是: psi

註) 新計量法上(日本國內為SI單位), 只對海外販售。

④ IN/OUT 接頭類型

公制尺寸

記號	IN側				OUT側			
	直通		彎頭		直通		彎頭 ^{註)}	
	ø4	ø6	ø4	ø6	ø4	ø6	ø4	ø6
06	●				●			
07		●			●			
08		●			●			
18			●				●	
19				●			●	
20				●				●
25	●						●	
26		●					●	
27		●						●
32			●		●			
33				●	●			
34				●		●		

英制尺寸

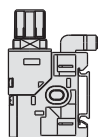
記號	IN側				OUT側			
	直通		彎頭		直通		彎頭	
	ø5/32	ø1/4	ø5/32	ø1/4	ø5/32	ø1/4	ø5/32	ø1/4
56	●				●			
57		●			●			
58		●				●		
68			●				●	
69				●			●	
70				●				●
75	●						●	
76		●					●	
77		●						●
82			●		●			
83				●	●			
84				●		●		

註) 當旋鈕和OUT配管都位於同一側, 彎頭配管方向應朝向後側(DIN導軌側)。

旋鈕位置: 上
OUT配管位置: 上

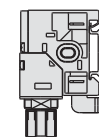
旋鈕位置: 下
OUT配管位置: 下

前側
(壓力錶側)



後側
(DIN導軌側)

前側
(壓力錶側)



後側
(DIN導軌側)

表示記號

IN OUT

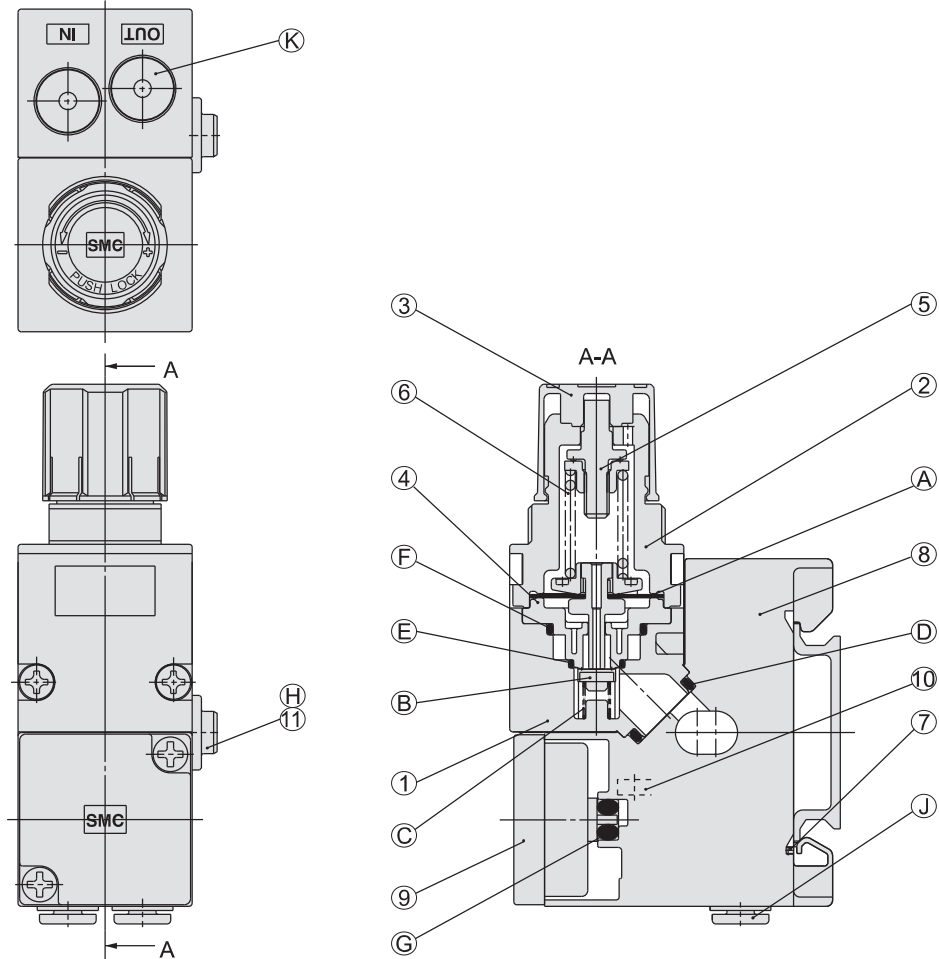
IN OUT

規格

減壓閥構造		直動式
受壓方式		膜片式
溢流構造	標準	溢流型
	準標準	非溢流型
逆流功能		有(非平衡式)
IN側管子外徑		ø4, ø6, ø5/32, ø1/4
OUT側管子外徑		ø4, ø6, ø5/32, ø1/4
保證耐壓力		1.5MPa
最高使用壓力		1.0MPa
設定壓力範圍	標準	0.05 ~ 0.7MPa
	準標準	0.05 ~ 0.35MPa(低壓型)
使用流體		空氣
環境及流體溫度		5 ~ 60°C

註) 逆流使用的場合，設定壓力在0.1MPa以上使用。

構造圖



構成零件

序號	名稱	材料
1	減壓閥塊本體	PBT
2	上蓋	PBT
3	旋鈕	POM
4	閥座	POM
5	調整螺釘組件	構造用鋼
6	調整彈簧	鋼線
7	減壓閥用夾子	不銹鋼
8	複合底座塊	PBT
9	蓋板組件	—
10	四角螺帽	鋼帶
11	各自供氣導套	POM

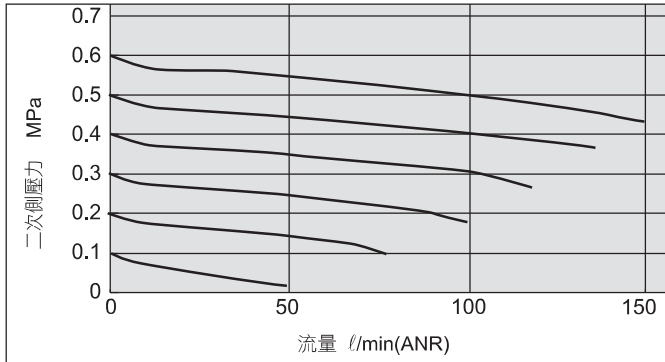
可更換零件

序號	名稱	材料	零件型號
A	膜片組件	耐候性NBR•POM	136126A
B	閥	HNBR•鋁合金	136127-30
C	閥彈簧	不銹鋼	136131
D	墊片	HNBR	136137-30
E	O形圈	NBR	136146
F	O形圈	NBR	136147
G	O形圈	NBR	136148
H	O形圈	NBR	136149
J	接頭組件	—	參見P.18
K	通口塞頭	PBT•HNBR	參見P.19

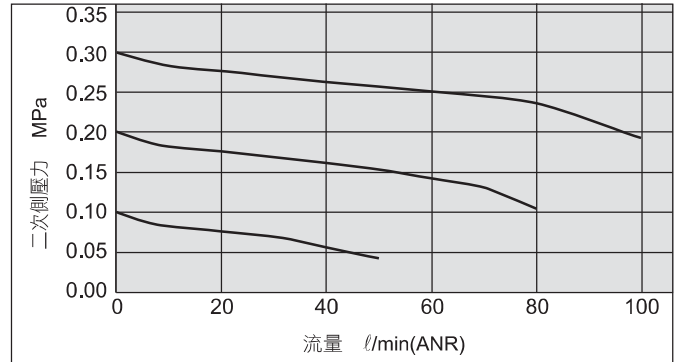
ARM11B 系列

流量特性

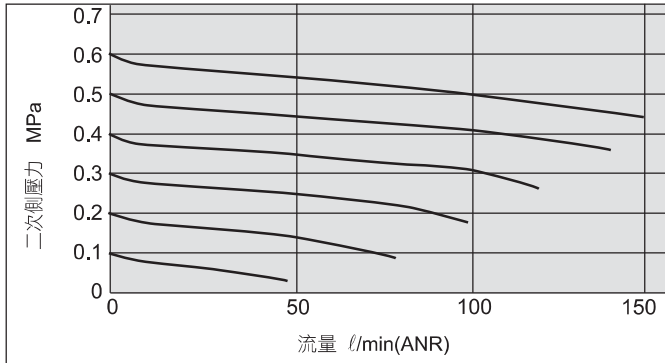
ARM11BA1-306 (快速接頭: IN/OUT $\phi 4$) 條件: 一次側壓力: 0.7MPa



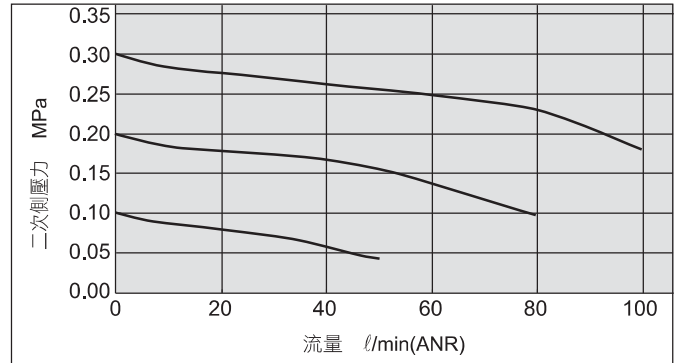
ARM11BA1-306-1 (快速接頭: IN/OUT $\phi 4$) 條件: 一次側壓力: 0.5MPa



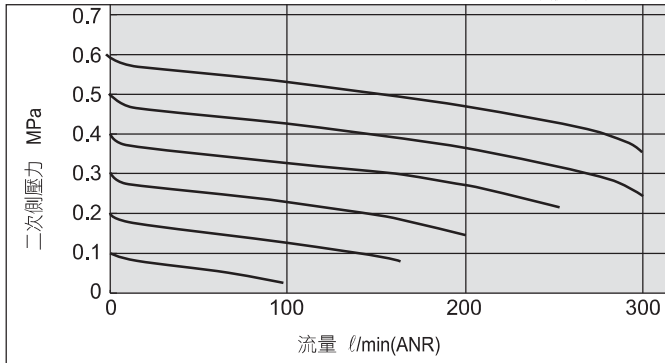
ARM11BA1-307 (快速接頭: IN $\phi 6$, OUT $\phi 4$) 條件: 一次側壓力: 0.7MPa



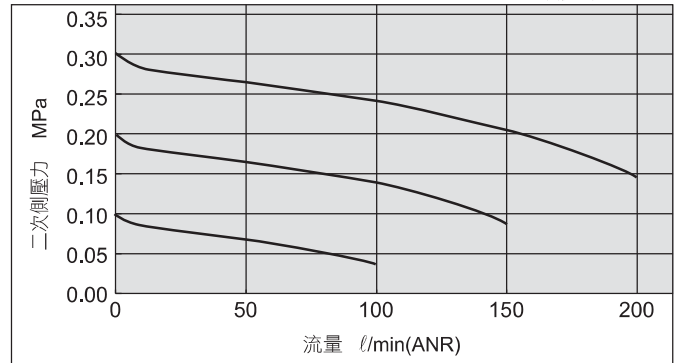
ARM11BA1-307-1 (快速接頭: IN $\phi 6$, OUT $\phi 4$) 條件: 一次側壓力: 0.5MPa



ARM11BA1-308 (快速接頭: IN/OUT $\phi 6$) 條件: 一次側壓力: 0.7MPa

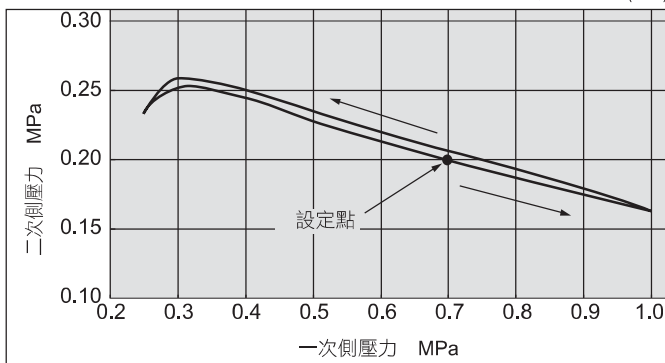


ARM11BA1-308-1 (快速接頭: IN/OUT $\phi 6$) 條件: 一次側壓力: 0.5MPa

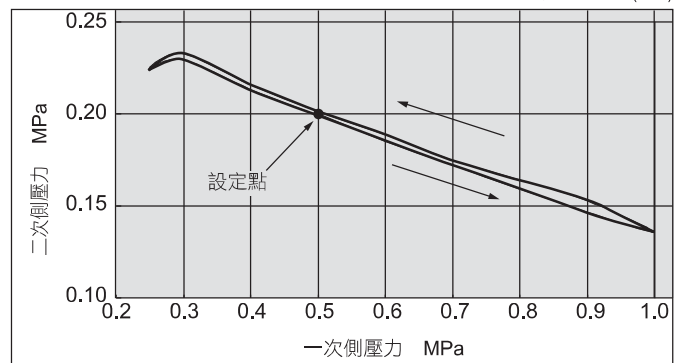


壓力特性

ARM11BA1-306 條件: 一次側壓力: 0.7MPa
二次側壓力: 0.2MPa
流量: 20l/min (ANR)



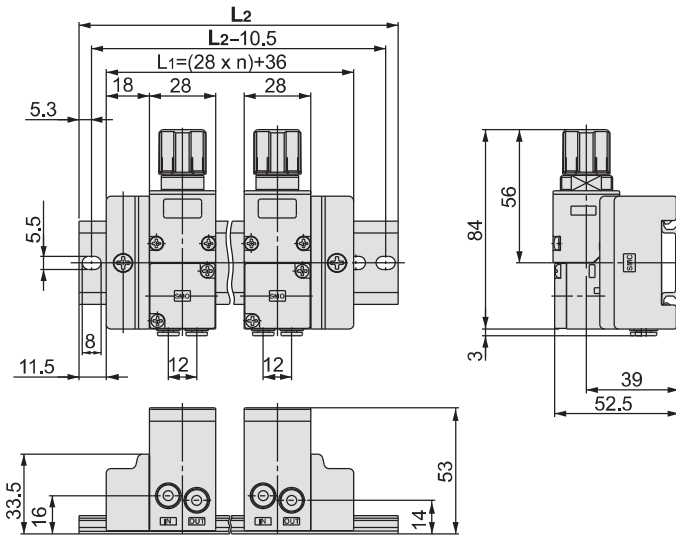
ARM11BA1-306-1 條件: 一次側壓力: 0.5MPa
二次側壓力: 0.2MPa
流量: 20l/min (ANR)



外形尺寸圖

ARM11BA1-□08

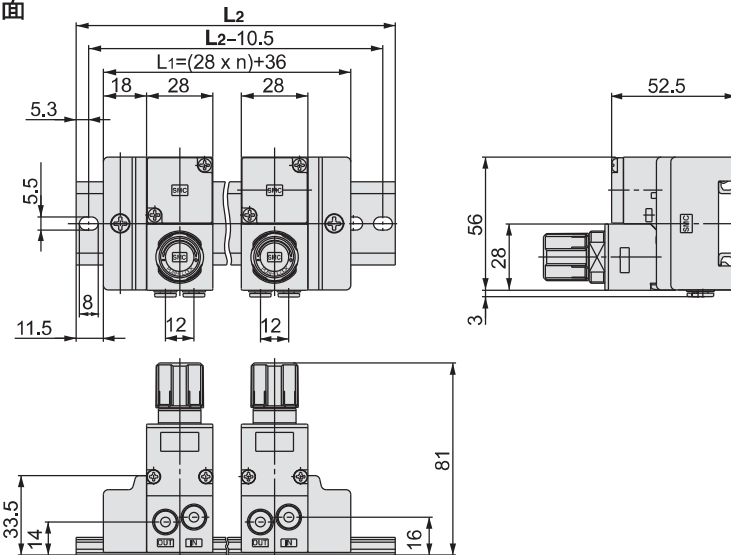
旋鈕位置：上



連數	DIN導軌型號	L2 尺寸
1	AXT100-DR-8	110.5
2	AXT100-DR-10	135.5
3	AXT100-DR-12	160.5
4	AXT100-DR-14	185.5
5	AXT100-DR-16	210.5
6	AXT100-DR-19	248
7	AXT100-DR-21	273
8	AXT100-DR-23	298
9	AXT100-DR-25	323
M	AXT100-DR-28	360.5

ARM11BB1-□08

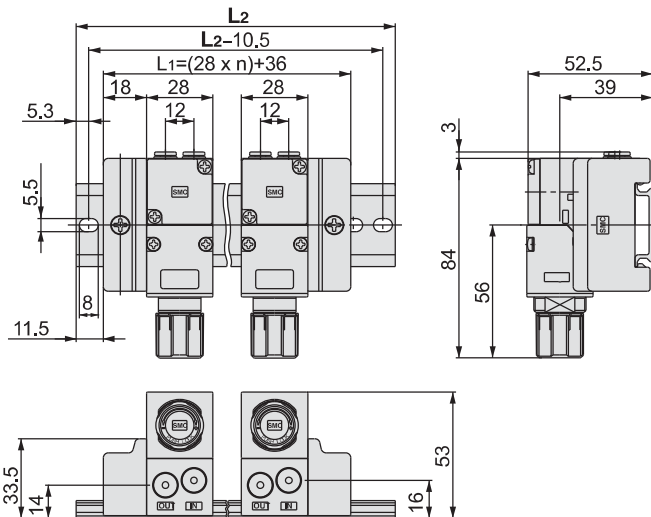
旋鈕位置：正面



連數	DIN導軌型號	L2 尺寸
1	AXT100-DR-8	110.5
2	AXT100-DR-10	135.5
3	AXT100-DR-12	160.5
4	AXT100-DR-14	185.5
5	AXT100-DR-16	210.5
6	AXT100-DR-19	248
7	AXT100-DR-21	273
8	AXT100-DR-23	298
9	AXT100-DR-25	323
M	AXT100-DR-28	360.5

ARM11BC2-□08

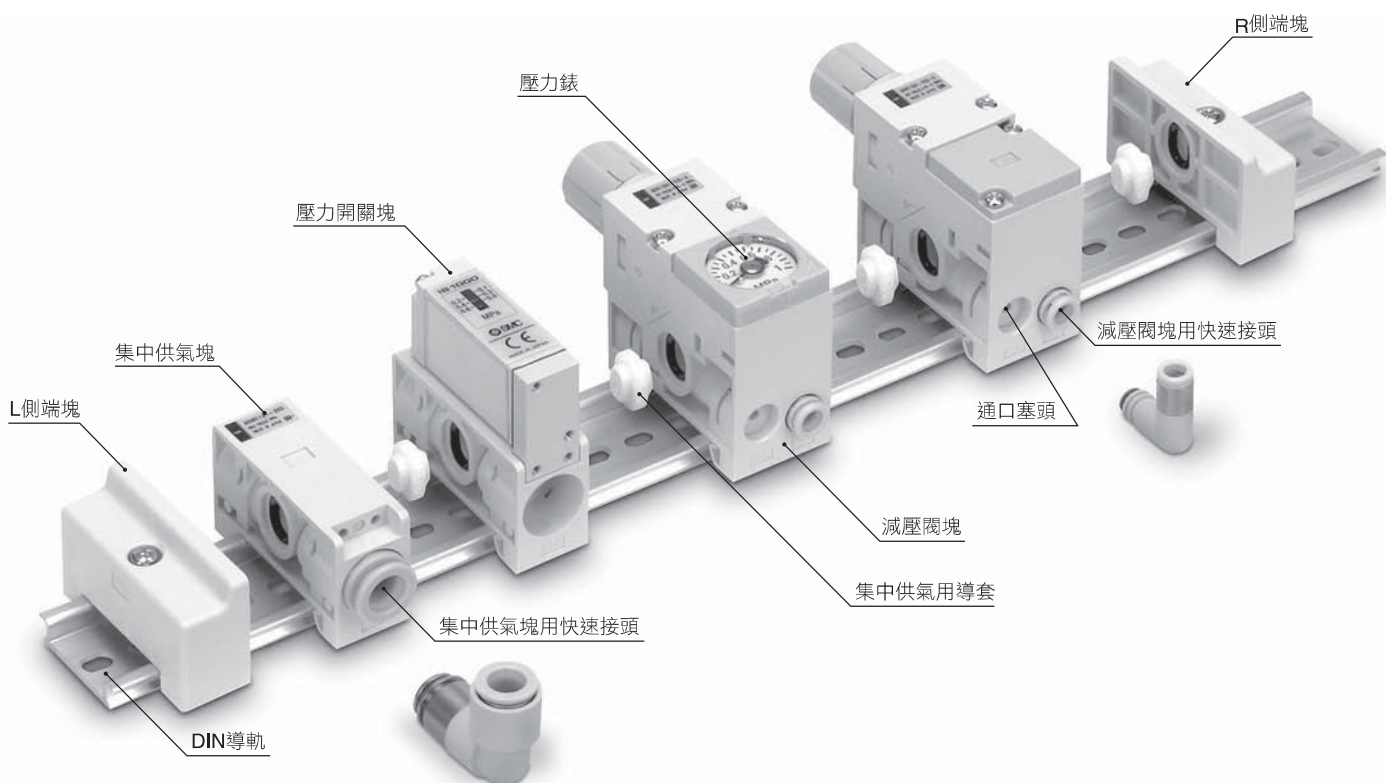
旋鈕位置：下



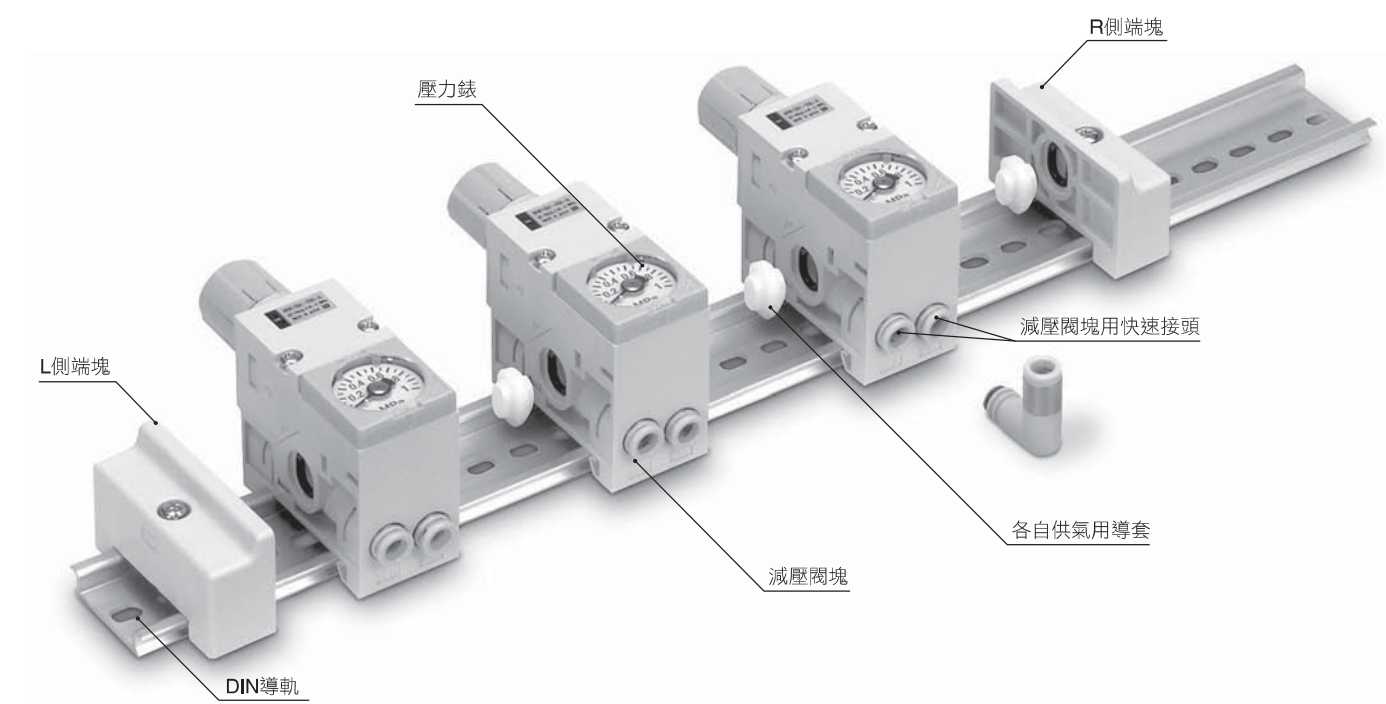
連數	DIN導軌型號	L2 尺寸
1	AXT100-DR-8	110.5
2	AXT100-DR-10	135.5
3	AXT100-DR-12	160.5
4	AXT100-DR-14	185.5
5	AXT100-DR-16	210.5
6	AXT100-DR-19	248
7	AXT100-DR-21	273
8	AXT100-DR-23	298
9	AXT100-DR-25	323
M	AXT100-DR-28	360.5

複合底座減壓閥 可選項

集中供氣型



各自供氣型



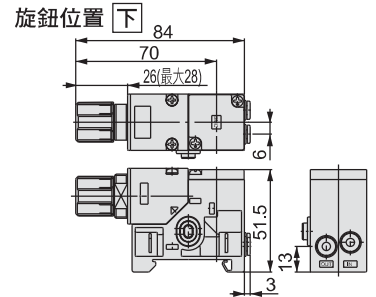
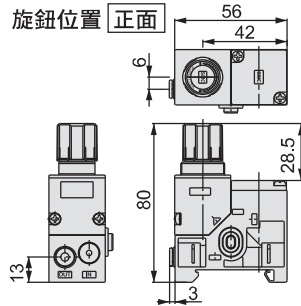
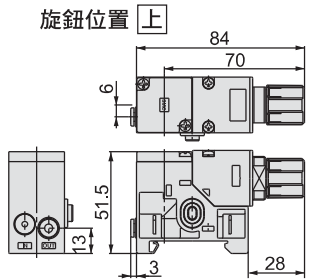
減壓閥塊

集中供氣型

ARM11A A 1 - R 04 - A 1 Z

①旋鈕位置

A	上
B	正面
C	下



②配管位置

1	下
2	上

④附件

無記號	無壓力錶
A	附壓力錶

註) 壓力錶無禁銅規格。

⑤標準規格

記號	無	0.35MPa 設定範圍 ^{註1)}	非溢流型	禁油規格 ^{註2)}
無記號	●			
1		●		
2			●	
3				●
4		●	●	
5		●		●
6		●	●	●
7		●	●	●

⑥表示單位

記號	內容
無記號	產品銘板壓力錶的單位是: MPa
Z	產品銘板壓力錶的單位是: psi

③OUT 接頭類型

公制尺寸

記號	直通		彎頭	
	ø4	ø6	ø4	ø6
04	●			
05		●		
16			●	
17				●

英制尺寸

記號	直通		彎頭	
	ø5/32	ø1/4	ø5/32	ø1/4
54	●			
55		●		
66			●	
67				●

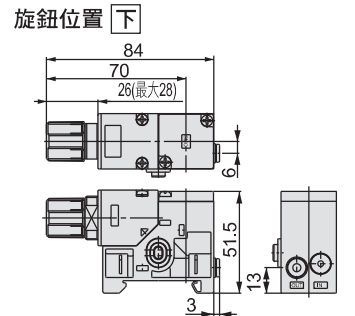
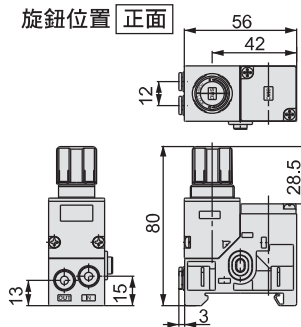
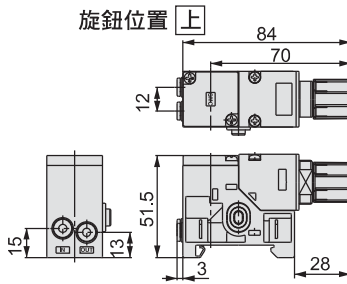
註1) 壓力錶滿刻度是0.4MPa。
註2) 禁油型接觸流體區域無潤滑脂。

各自供氣型

ARM11B A 1 - R 06 - A 1 Z

①旋鈕位置

A	上
B	正面
C	下



②IN/OUT 配管位置

記號	IN 側		OUT 側	
	下	上	下	上
1	●		●	
2		●		●
3	●			●
4		●	●	

③IN/OUT 接頭類型

公制尺寸

記號	IN 側				OUT 側			
	直通 ø4	彎頭 ø6	直通 ø4	彎頭 ø6	直通 ø4	彎頭 ø6	直通 ø4	彎頭 ø6
06	●				●			
07							●	
08		●				●		
18		●	●				●	
19				●				●
20				●				●
25	●							●
26		●						●
27		●						●
32			●		●			
33				●		●		
34				●			●	

英制尺寸

記號	IN 側				OUT 側			
	直通 ø5/32	彎頭 ø1/4	直通 ø5/32	彎頭 ø1/4	直通 ø5/32	彎頭 ø1/4	直通 ø5/32	彎頭 ø1/4
56	●				●			
57							●	
58		●				●		
68		●	●				●	
69				●				●
70				●				●
75	●							●
76		●						●
77		●						●
82			●		●			
83				●		●		
84				●			●	

⑤標準規格

記號	無	0.35MPa 設定範圍 ^{註1)}	非溢流型	禁油規格 ^{註2)}
無記號	●			
1		●		
2			●	
3				●
4		●	●	
5		●		●
6		●	●	●
7		●	●	●

註1) 壓力錶滿刻度是0.4MPa。
註2) 禁油型接觸流體區域無潤滑脂。

⑥表示單位

記號	內容
無記號	產品銘板壓力錶的單位是: MPa
Z	產品銘板壓力錶的單位是: psi

④附件

無記號	不附壓力錶
A	附壓力錶

註) 壓力錶沒有禁銅規格。

ARM11A/B 系列

集中供氣塊

ARM11A **1**—**S** **01**—**3** **A** **Z**

① ② ③ ④ ⑤ ⑥

① IN接管位置

1	下
2	上

③ IN接頭類型

公制尺寸

記號	直通			彎頭		
	ø6	ø8	ø10	ø6	ø8	ø10
01	●					
02		●				
03			●			
13				●		
14					●	
15						●

英制尺寸

記號	直通			彎頭		
	ø1/4	ø5/16	ø3/8	ø1/4	ø5/16	ø3/8
51	●					
52		●				
53			●			
63				●		
64					●	
65						●

④ 準標準規格

無記號	無
3	禁油規格

註) 禁油規格接觸流體部位無潤滑脂。

⑤ 附件

無記號	壓力開關導線長度: 0.5m
A	壓力開關導線長度: 3.0m

註) 附壓力開關以外為“無記號”。

⑥ 表示單位

記號	內容
無記號	產品銘板壓力錶的單位是: MPa
Z ^{註)}	產品銘板壓力錶的單位是: psi

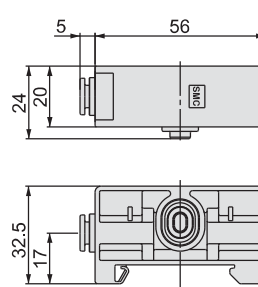
註) 新計量法上(日本國內為SI單位), 只對海外販售。
壓力開關的表示單位為Mpa・psi併記。

② 集中供氣塊類型

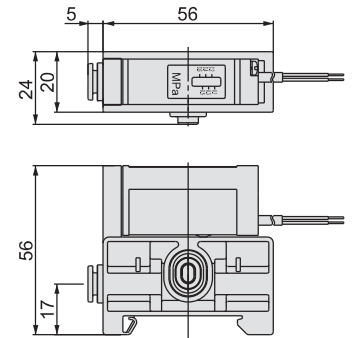
S	集中供氣塊
P	集中供氣塊附壓力開關
V	3通閥集中供氣塊
W	3通閥集中供氣塊 + 壓力開關塊

註) P、W型無禁油規格。

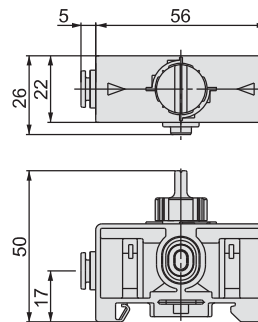
集中供氣塊 (S)



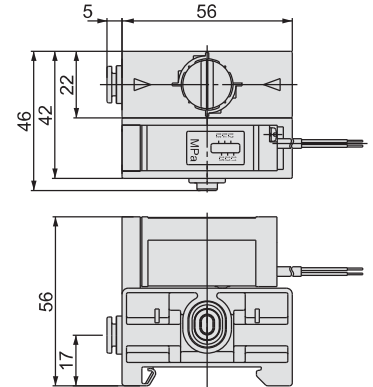
集中供氣塊附壓力開關(P)



3通閥集中供氣塊(V)



3通閥集中供氣塊 + 壓力開關塊(W)



壓力開關塊

ARM11AW—**A** **Z**

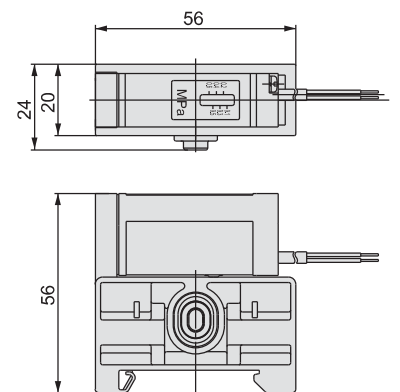
① ②

① 附件

無記號	壓力開關導線長度: 0.5m
A	壓力開關導線長度: 3.0m

② 表示單位

記號	內容
無記號	產品銘板壓力錶的單位是: MPa
Z ^{註)}	產品銘板壓力錶的單位是: psi

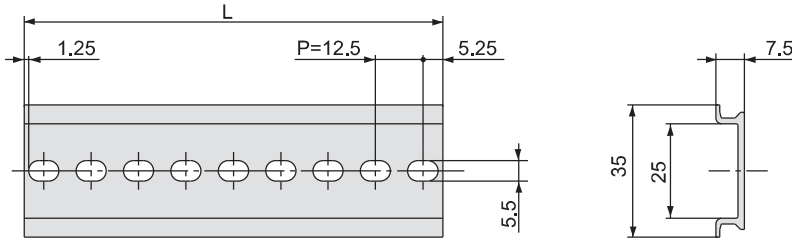


DIN導軌

●當只需要DIN導軌時：

DIN導軌型號

AXT100-DR-n (註)從下表中選擇合適的No. 號填入n處，L的尺寸參見“外形尺寸圖”。

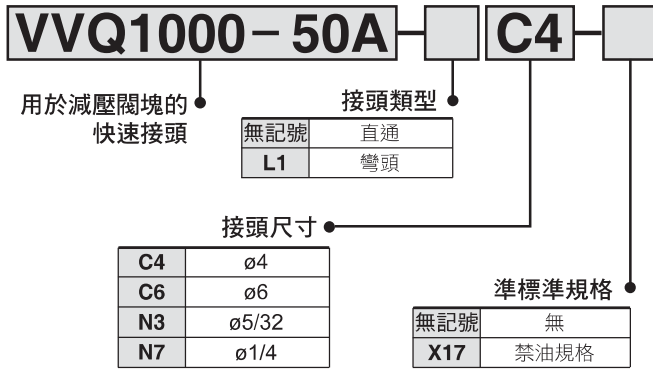


L 尺寸表

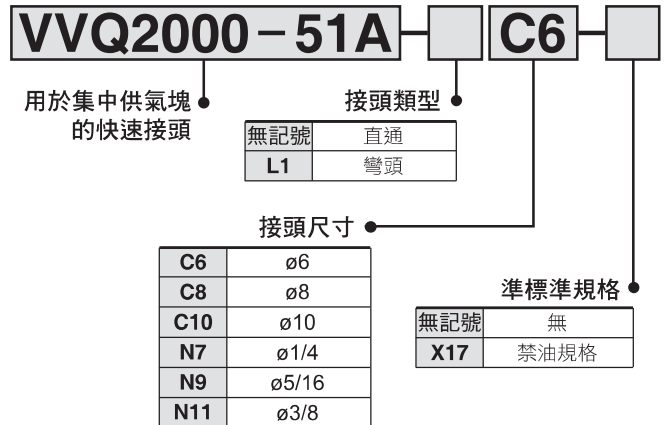
L=12.5 x n+10.5

NO.	1	2	3	4	5	6	7	8	9	10
L	23	35.5	48	60.5	73	85.5	98	110.5	123	135.5
NO.	11	12	13	14	15	16	17	18	19	20
L	148	160.5	173	185.5	198	210.5	223	235.5	248	260.5
NO.	21	22	23	24	25	26	27	28	29	30
L	273	285.5	298	310.5	323	335.5	348	360.5	373	385.5
NO.	31	32	33	34	35	36	37	38	39	40
L	398	410.5	423	435.5	448	460.5	473	485.5	498	510.5

用於減壓閥塊的快速接頭

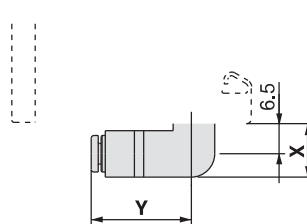
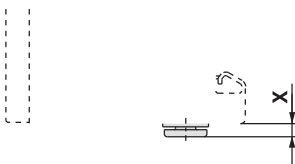


用於集中供氣塊的快速接頭



直通型

彎頭型

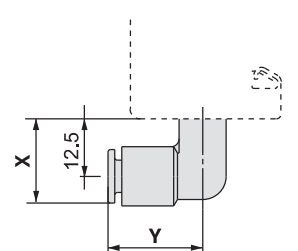
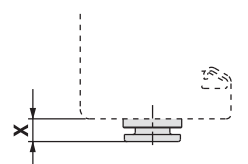


接頭尺寸	X
ø4, ø5/32	3
ø6	3
ø1/4	7

接頭尺寸	X	Y
ø4, ø5/32	11.5	19
ø6	11.5	19.5
ø1/4	11.5	22

直通型

彎頭型



接頭尺寸	X
ø6	5
ø8, ø5/16	5
ø10, ø3/8	5.5
ø1/4	5

接頭尺寸	X	Y
ø6	19	20
ø8, ø5/16	20	23
ø10, ø3/8	22	26
ø1/4	19	20.5

ARM11A/B 系列

端塊

ARM11E L

端塊

端塊類型

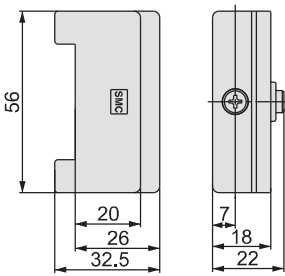
記號	安裝位置
L	左側
R	右側

準標準規格

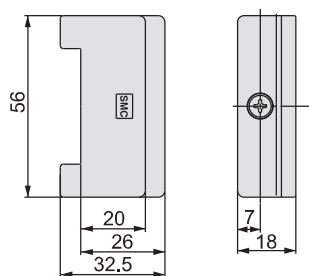
無記號	無
3	禁油規格

註1) 由於端塊“L側”是禁油的，故為“無記號”。

L側端塊



R側端塊

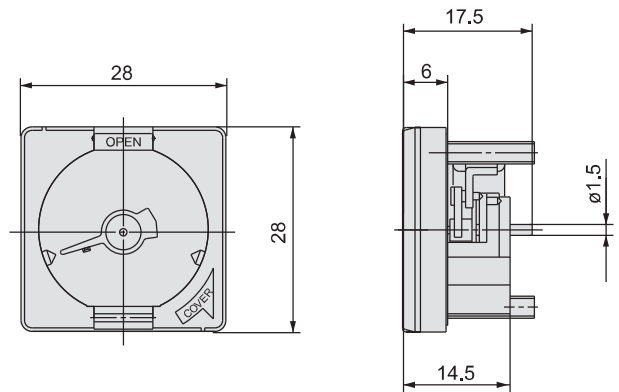


壓力錶

型號	壓力錶指示範圍	表示單位
GC3-4A-X2101	0 ~ 0.4MPa	MPa
GC3-10A-X2101	0 ~ 1.0MPa	
GC3-P4A-X2101	0 ~ 60psi	psi
GC3-P10A-X2101	0 ~ 150psi	

規格

流體	空氣
環境及流體溫度	-5 ~ 60°C
指示精度	±3%F.S. (滿刻度)
刻度角度	230°
限位指示針	有



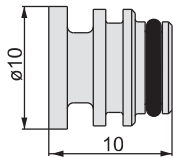
通口塞頭

VVQ0000-58A

單體減壓閥 / 減壓閥塊用通口塞頭

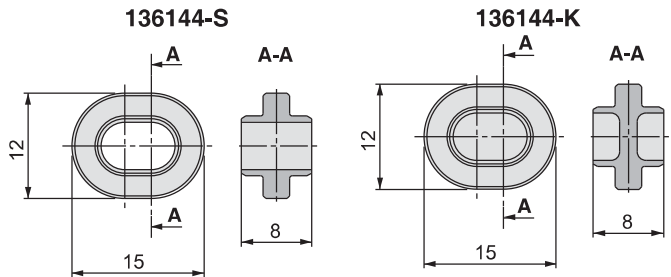
準標準規格

無記號	無
X17	禁油規格



導套

型號	內容
136144-S	集中供氣導套
136144-K	各自供氣導套



減壓閥

單體式

ARM10系列

型號表示方法

ARM10 — **06** **B** — **1** **Z**

① ② ③ ④

① IN/OUT 接頭類型

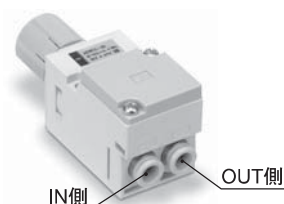
公制尺寸

記號	IN側				OUT側			
	直通接頭		彎頭		直通接頭		彎頭	
	ø4	ø6	ø4	ø6	ø4	ø6	ø4	ø6
06	●				●			
07		●						
08		●				●		
18			●				●	
19				●				●
20				●				●
25	●							●
26		●						●
27		●						●
32			●		●			
33				●	●			
34				●		●		

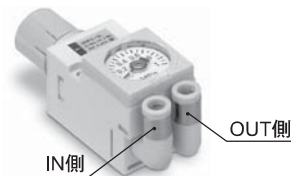
英制尺寸

記號	IN側				OUT側			
	直通接頭		彎頭		直通接頭		彎頭	
	ø5/32	ø1/4	ø5/32	ø1/4	ø5/32	ø1/4	ø5/32	ø1/4
56	●				●			
57		●						
58		●				●		
68			●				●	
69				●				●
70				●				●
75	●							●
76		●						●
77		●						●
82			●		●			
83				●	●			
84				●		●		

直通接頭



彎頭



② 附件

記號	無	托架 ^{註1)}	壓力錶 ^{註2)}	面板螺帽
無記號	●			
B		●		(●)
G			●	
P				●
BG		●	●	(●)
GP			●	●

註1) 如果是附托架型，含面板螺帽。
註2) 壓力錶沒有禁銅規格。



③ 標準規格

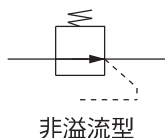
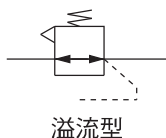
記號	無	0.35MPa 設定範圍 ^{註1)}	非溢流型	禁油規格 ^{註2)}
無記號	●			
1		●		
2			●	
3				●
4		●	●	
5		●		●
6			●	●
7		●	●	●

註1) 壓力錶的滿刻度為0.4MPa。
註2) 禁油規格接觸流體區域無潤滑脂。

④ 表示單位

記號	內容
無記號	產品銘板壓力錶的單位是：MPa
Z	產品銘板壓力錶的單位是：psi

表示記號



規格

型號		ARM10
減壓閥構造		直動式
受壓方式		膜片式
溢流構造	標準	溢流型
	準標準	非溢流型
逆流機能		有(非平衡式)
IN側管外徑O.D.		ø4, ø6, ø5/32, ø1/4
OUT側管外徑O.D.		ø4, ø6, ø5/32, ø1/4
保證耐壓力		1.5MPa
最高使用壓力		1.0MPa
設定壓力範圍	標準	0.05 ~ 0.7MPa
	準標準	0.05 ~ 0.35MPa (低壓型)
使用流體		空氣
環境及流體溫度		5 ~ 60°C
質量		60g

註) 逆流使用的場合，設定壓力在0.1MPa以上使用。

ARM10系列

型號表示方法

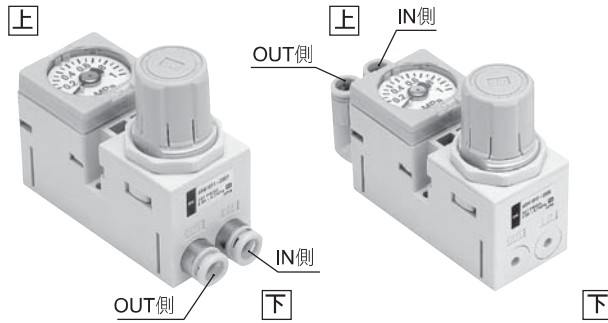
旋鈕正面型

ARM10F **1** — **06** **B** — **1** **Z**

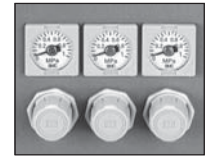
① ② ③ ④ ⑤

① IN/OUT配管位置

記號	IN側		OUT側	
	下	上	下	上
1	●		●	
2		●		●
3	●			●
4		●	●	



面板安裝示例



② IN/OUT接頭類型

公制尺寸

記號	IN側				OUT側			
	直通接頭		彎頭		直通接頭		彎頭	
	ø4	ø6	ø4	ø6	ø4	ø6	ø4	ø6
06	●				●			
07		●			●			
08		●				●		
18			●				●	
19				●			●	
20				●				●
25	●						●	
26		●					●	
27		●						●
32			●		●			
33				●	●			
34				●		●		

英制尺寸

記號	IN側				OUT側			
	直通接頭		彎頭		直通接頭		彎頭	
	ø5/32	ø1/4	ø5/32	ø1/4	ø5/32	ø1/4	ø5/32	ø1/4
56	●				●			
57		●			●			
58		●				●		
68			●				●	
69				●			●	
70				●				●
75	●						●	
76		●					●	
77		●						●
82			●		●			
83				●	●			
84				●		●		

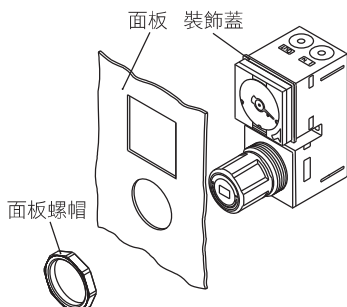
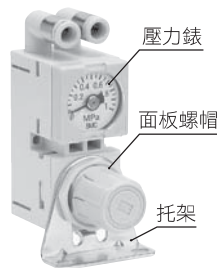
③ 附件

記號	無	托架 ^{註1)}	壓力錶 ^{註2)}	面板螺帽	裝飾蓋
無記號	●				
B		●		(●)	
GP			●		
BG		●	●	(●)	
GP			●	●	
GPC ^{註3)}			●	●	●

註1) 如果是帶托架型，含面板螺帽。

註2) 壓力錶沒有禁銅規格。

註3) 當需要GPC時，尺寸將變大。



④ 準標準規格

記號	無	0.35MPa 設定 ^{註1)}	非溢流型	禁油規格 ^{註2)}
無記號	●			
1		●		
2			●	
3				●
4		●	●	
5		●		●
6			●	●
7		●	●	●

註1) 壓力錶滿刻度是0.4MPa。

註2) 禁油型接觸流體區域無潤滑脂。

⑤ 表示單位

記號	內 容
無記號	產品銘板壓力錶的單位是:MPa
Z ^{註)}	產品銘板壓力錶的單位是:psi

註) 新計量法上(日本國內為SI單位)，只對海外販售。

規格

型號	ARM10F	
減壓閥構造	直動式	
受壓方式	膜片式	
溢流構造	標準	溢流型
	準標準	非溢流型
逆流功能	有(非平衡式)	
IN側管子外徑	ø4, ø6, ø5/32, ø1/4	
OUT側管子外徑	ø4, ø6, ø5/32, ø1/4	
保證耐壓力	1.5MPa	
最高使用壓力	1.0MPa	
設定壓力範圍	標準	0.05 ~ 0.7MPa
	準標準	0.05 ~ 0.35MPa(低壓型)
使用流體	空氣	
環境及流體溫度	5 ~ 60°C	
質量	72g	

註) 逆流使用的場合，設定壓力在0.1MPa以上使用。

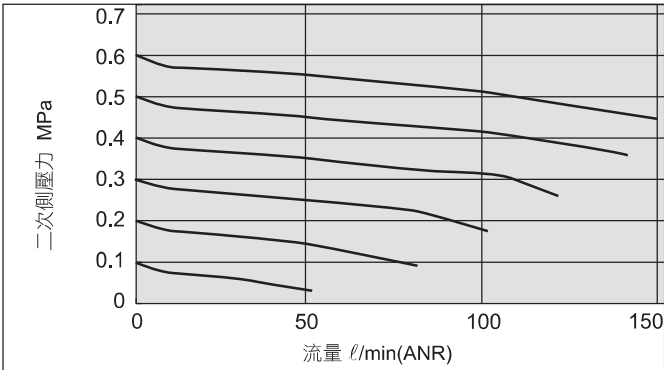
ARM10系列

流量特性

ARM10F□-06

ARM10-06 (快速接頭: IN/OUT ø4)

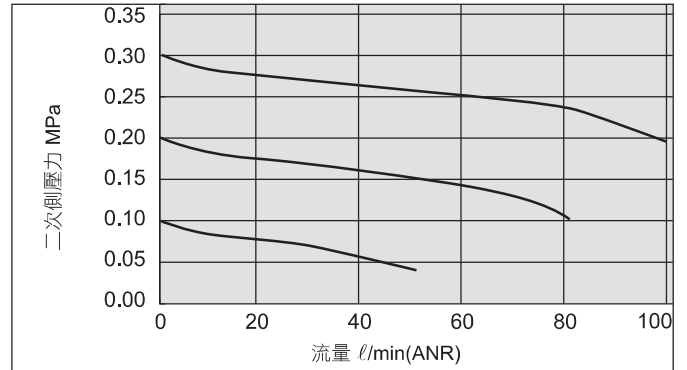
條件:
一次側壓力: 0.7MPa



ARM10F□-06-1

ARM10-06-1 (快速接頭: IN/OUT ø4)

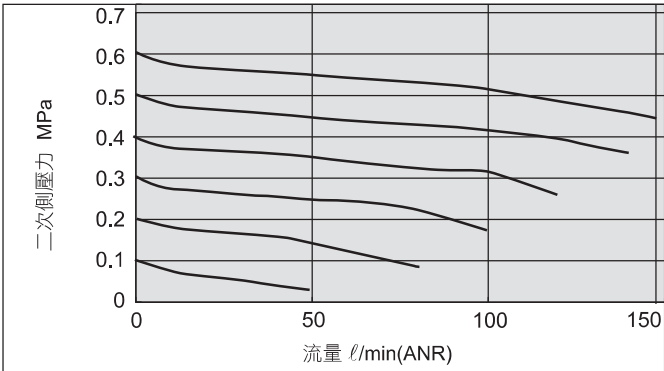
條件:
一次側壓力: 0.5MPa



ARM10F□-07

ARM10-07 (快速接頭: IN ø6, OUT ø4)

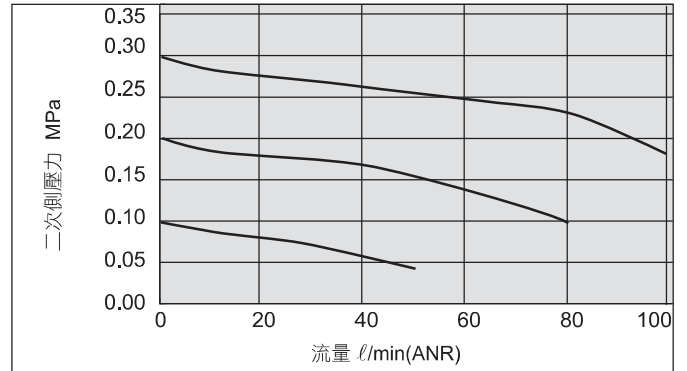
條件:
一次側壓力: 0.7MPa



ARM10F□-07-1

ARM10-07-1 (快速接頭: IN ø6, OUT ø4)

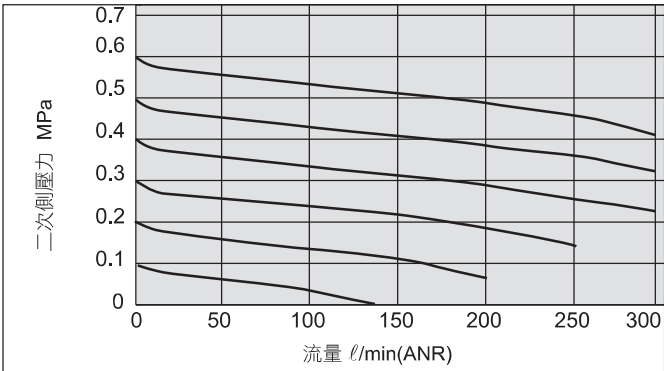
條件:
一次側壓力: 0.5MPa



ARM10F□-08

ARM10-08 (快速接頭: IN/OUT ø6)

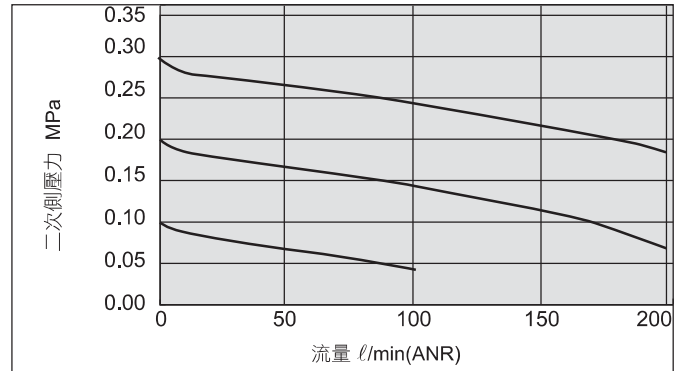
條件:
一次側壓力: 0.7MPa



ARM10F□-08-1

ARM10-08-1 (快速接頭: IN/OUT ø6)

條件:
一次側壓力: 0.5MPa

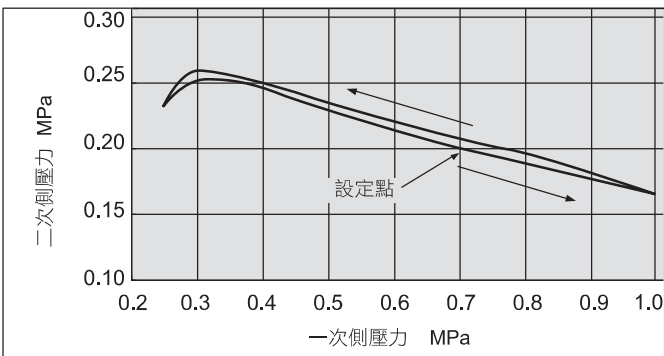


壓力特性

ARM10F□-06

ARM10-06

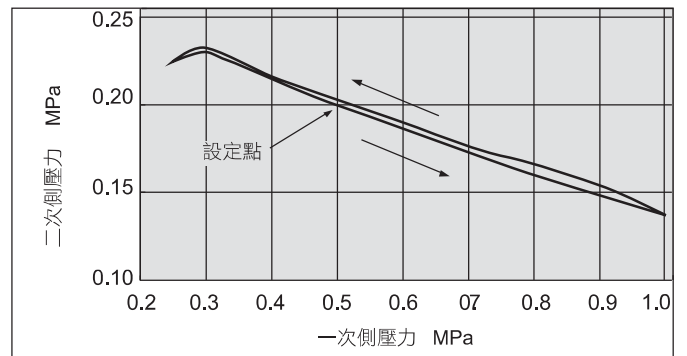
條件: 一次側壓力: 0.7MPa
二次側壓力: 0.2MPa
流量: 20l/min (ANR)



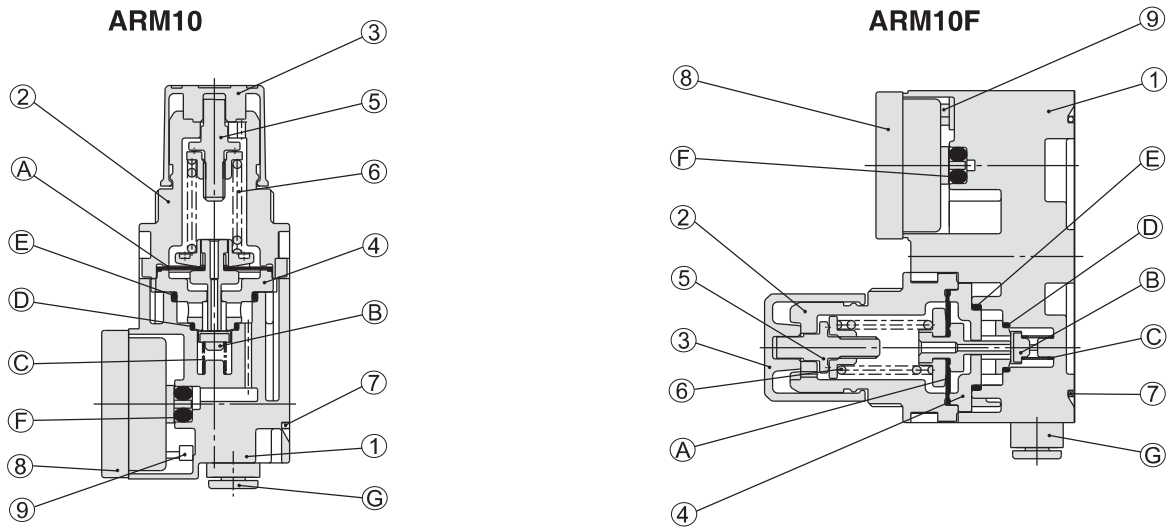
ARM10F□-06-1

ARM10-06-1

條件: 一次側壓力: 0.5MPa
二次側壓力: 0.2MPa
流量: 20l/min (ANR)



構造圖



構成零件

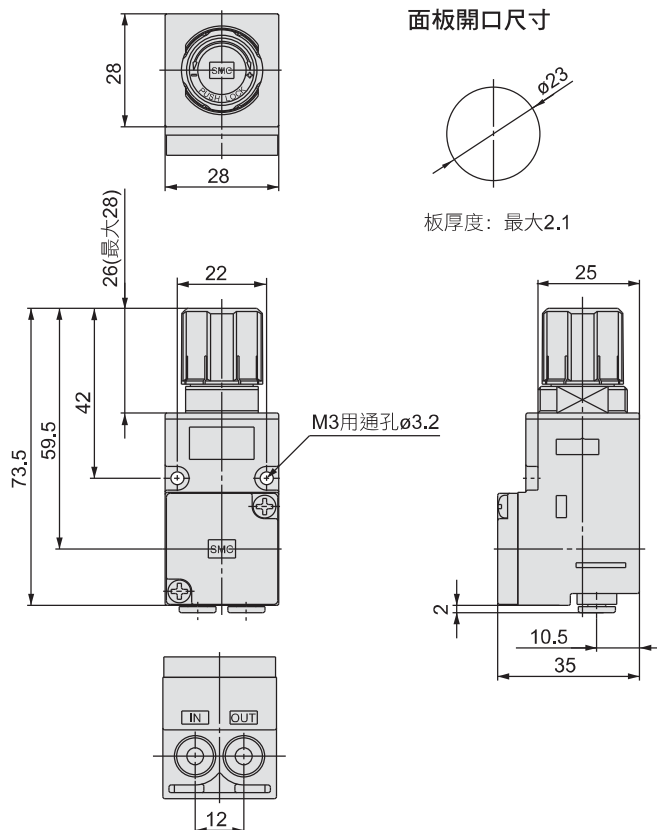
序號	名稱	材料
1	閥體	PBT
2	上蓋	PBT
3	旋鈕	POM
4	閥座	POM
5	調整螺釘組件	構造用鋼
6	調整彈簧	鋼線
7	減壓閥用夾子	不銹鋼
8	蓋板組件	—
9	四角螺帽	鋼帶

可更換零件

序號	名稱	材料	零件型號
A	膜片組件	耐候性NBR, POM	136126A
B	閥	HNBR, 鋁合金	136127-30
C	閥彈簧	不銹鋼	136131
D	O形圈	NBR	136146
E	O形圈	NBR	136147
F	O形圈	NBR	136148
G	接頭組件	—	參見P.26

外形尺寸圖

ARM10-06
08



面板開口尺寸

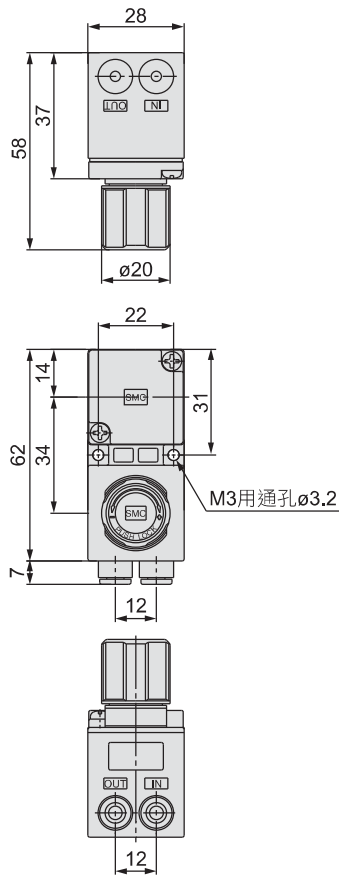
快換接頭的尺寸和附件參見P.26。

板厚度：最大2.1

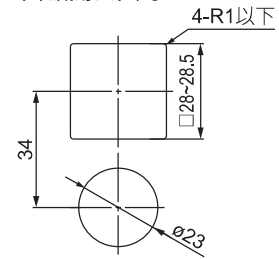
ARM10系列

外形尺寸圖

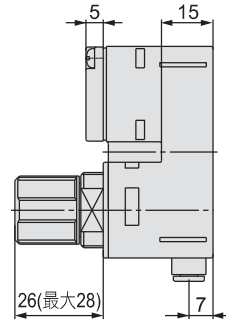
ARM10F1-06
08



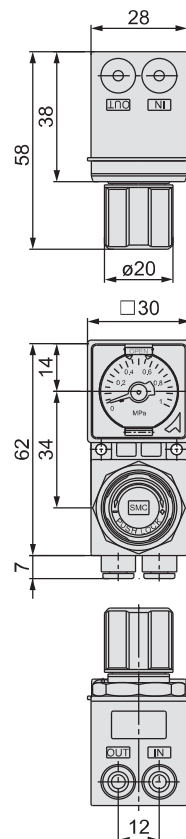
面板開口尺寸



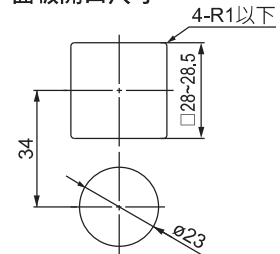
板厚度：最大2.1



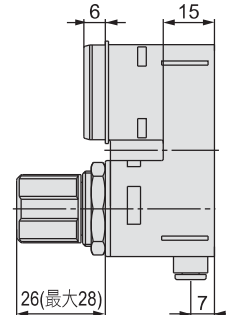
ARM10F1-06GPC
08GPC



面板開口尺寸



板厚度：最大2.1



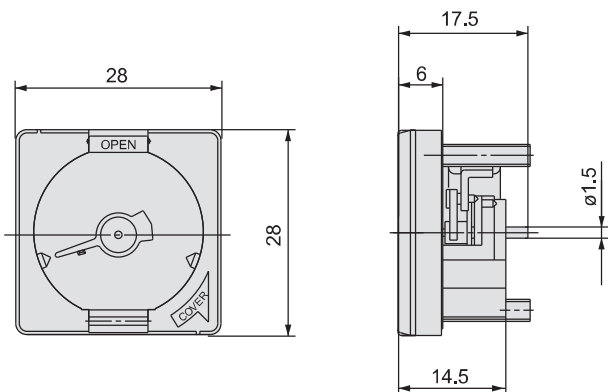
減壓閥 單體式 可選項

壓力錶

型號	壓力錶指示範圍	指示單位
GC3-4A-X2101	0~0.4MPa	MPa
GC3-10A-X2101	0~1.0MPa	
GC3-P4A-X2101	0~60psi	psi
GC3-P10A-X2101	0~150psi	

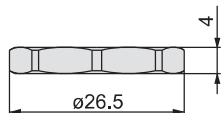
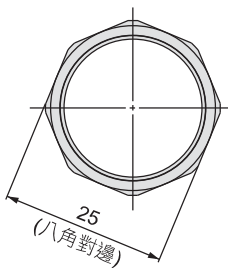
規格

流體	空氣
環境及流體溫度	-5~60°C
指示精度	±3%F.S. (滿刻度)
刻度角度	230°
限位指示針	附限位指示針
質量	17g



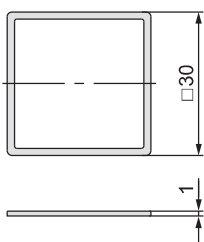
面板螺帽

零件型號	136133
材料	POM
質量	1g

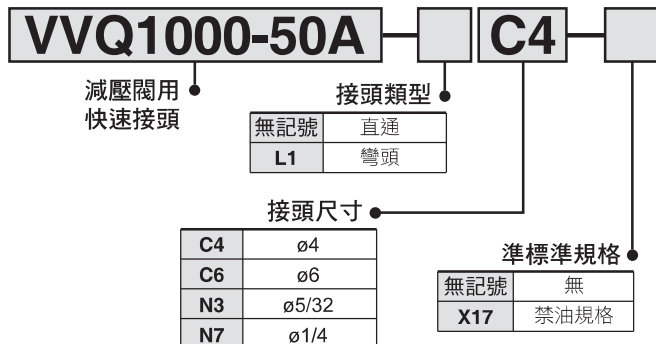


裝飾蓋

零件型號	136155
材料	PBT
質量	0.5g



減壓閥用快速接頭



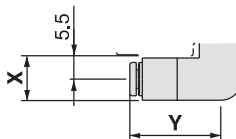
ARM10

直通型



接頭尺寸	X
ø4, ø5/32	2
ø6	2
ø1/4	6

彎頭型



接頭尺寸	X	Y
ø4, ø5/32	10.5	21.5
ø6	10.5	22
ø1/4	10.5	24.5

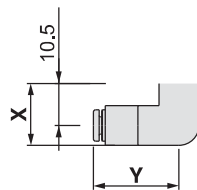
ARM10F

直通型



接頭尺寸	X
ø4, ø5/32	7
ø6	7
ø1/4	11

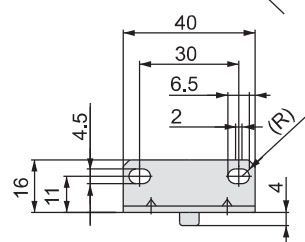
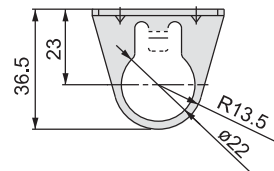
彎頭型



接頭尺寸	X	Y
ø4, ø5/32	15.5	21.5
ø6	15.5	22
ø1/4	15.5	24.5

托架

零件型號	136134
材料	鍍銀鋼帶
質量	17g



單體式減壓閥旋鈕正面型

ARM10F 系列

訂製規格

詳細規格、尺寸和交貨期與SMC確認。



單體式減壓閥正面手輪型/集裝用

規格

減壓閥構造		直動式
受壓方式		膜片式
溢流構造	標準	溢流型
	準標準	非溢流型
逆流功能		有(非平衡式)
IN/OUT氣路直徑		ø4
IN/OUT墊片密封圈外徑		ø7
保證耐壓力		1.5MPa
最高使用壓力		1.0MPa
設定壓力範圍	標準	0.05 ~ 0.7MPa
	準標準	0.05 ~ 0.35MPa(低壓型)
使用流體		空氣
環境及流體溫度		5 ~ 60°C
質量		73g

註1) 配有安裝螺栓和O形圈(各兩個)。

註2) 逆流使用的場合，設定壓力在0.1MPa以上使用。



型號表示方法

ARM10F-**A****1****Z**-X201

① ② ③

● 集裝用

① 附件

無記號	不附壓力錶
A	附壓力錶

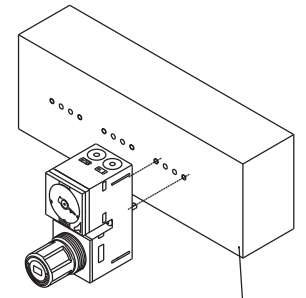
② 準標準規格

記號	無	0.35 MPa 設定範圍 ^{註1)}	非溢流型	禁油規格 ^{註2)}
無記號	●			
1		●		
2			●	
3				●
4		●	●	
5		●		●
6			●	●
7		●	●	●

註1) 壓力錶滿刻度是0.4MPa。

註2) 禁油型接觸流體區域無潤滑脂。

舉例

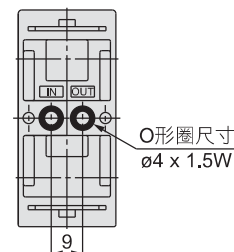
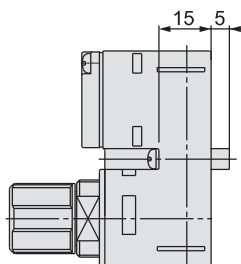
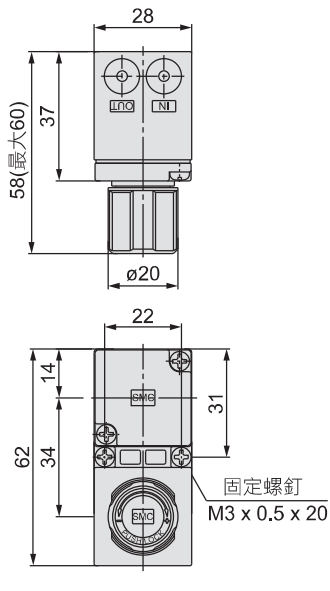


顧客需要準備複合底座

③ 表示單位

記號	內容
無記號	產品銘板壓力錶的單位是: MPa
Z ^{註1)}	產品銘板壓力錶的單位是: psi

外形尺寸圖





ARM10,11 系列

安全上的注意

這裏所指注意事項，記載了產品應如何安全正確的使用，以防止對人身或(和)設備造成損傷。根據其潛在的危險程度，將有關注意事項分成「注意」、「警告」和「危險」三種標誌。有關安全方面的重要內容，都記載在ISO 4414^{註1)}和JIS B 8370^{註2)}兩項標準以及其他安全規則中，必須遵守。

⚠ 注意： 誤操作時，人和設備可能受到損傷的事項。

⚠ 警告： 誤操作時，有可能造成人受重傷或死亡的事項。

⚠ 危險： 在緊急的危險狀態，不回避就有可能造成人受重傷或死亡的事項。

註1) ISO 4414: 氣壓傳動—傳動和控制系統中氣動元件的使用規則。

註2) JIS B 8370: 氣動系統通則。

⚠ 警告

① 請氣動系統的設計者或決定規格的人員來判斷氣動元件的選型是否合適。

產品樣本上登載的產品，其使用條件多種多樣。應由氣動系統的設計者或決定規格的人來決定所選元件是否適合該系統。必要時，還應做相應的分析和試驗。滿足系統所期望的性能並保證安全是決定系統合適性的人的責任。還應該依據最新產品樣本和資料，檢查規格的全部內容，並考慮到元件可能會出現的故障情況，最終組成該氣動系統。

② 請有足夠知識和經驗的人使用氣動設備。

壓縮空氣一旦使用失誤，那是危險的。氣動設備的組裝、操作和維護等，應由有足夠知識和經驗的人進行。

③ 在確認設備安全之前，絕對不許使用氣動設備或從設備上拆卸氣動元件。

1. 在氣動設備點檢和維修之前，必須確認被驅動物體已進行了防止落下或暴走的處置。
2. 在確認已進行了上述的安全處置後，再切斷電源和氣源，排放掉氣動系統內殘存的壓縮空氣，才能從氣動設備上拆卸氣動元件。
3. 氣動設備再啟動之前，要確認不會發生活塞桿急速伸出現象。

④ 氣動設備在下列條件和環境下使用，從安全考慮，請事先與本公司聯繫。

1. 樣本上記載規格以外的條件和環境下使用或在室外使用。
2. 使用於原子能、鐵路、航空、車輛、醫療器械、接觸食品及飲料機械、娛樂設備、緊急切斷回路、沖壓機用離合器及制動器回路、安全機器等。
3. 預計對人和財產有很大的影響，特別是在安全方面有要求的使用。



ARM10,11 系列

小型複合底座減壓閥 / 共同注意事項①

使用前必讀。

設計和選定

警告

① 確認規格

本型錄中的產品是為壓縮空氣使用而設計的。若壓力和溫度超出產品規定的範圍外，會導致氣動元件動作不良或損壞。使用壓縮空氣以外的流體時，應與本公司聯繫。

② 本樣本中記載的產品，不要作為在壓力元件指令(97/23/EC)第1條2.1.3項及第3條1.4項中規定的“安全附件”來使用。

壓力元件指令中對“安全附件”的定義為：為防止壓力裝置超過允許限度值所設計的設備。

③ 確認調壓範圍

輸出壓力高於設定範圍會導致輸出側設備損壞或故障的情況下，應安裝安全設備。

④ 一次側壓力排放後的殘壓處理

二次側壓力在低壓設定狀態，若一次側壓力已泄掉，二次側壓力有可能排不掉(殘壓處理)。如果必須去掉殘壓，請設計殘壓處理回路。

⑤ 使用於二次側密封回路及平衡回路的場合

有不能使用的場合，所以請與SMC聯繫諮詢。

安裝

警告

① 對使用說明書

好好閱讀並正確理解使用說明書的內容的基礎上，安裝產品並使用。還要保管好，任何時候都可使用。

② 確保維護空間

要確保維護點檢時的必要空間。

③ 安裝時，按推薦扭矩緊固螺紋。

配管

注意

使用快速接頭時的注意事項

1) 管安裝

- ① 將表面無傷的管子垂直切斷。切斷管子時，請使用管剪TK-1,2,3。不要使用剪刀、剪鉗、鋼絲鉗。若不用管剪切斷管子，管子斷面有可能是斜的或扁平狀，則不能可靠連接，即便連接後，也會脫落或漏氣。另外，管長應有適當裕量。

配管

注意

- ② 手握住管子，慢慢推入，並可靠地插到底。
- ③ 插到底後，輕輕外拉，確認拔不出來便可。
- ④ 管接頭及管子不允許有扭擰、拉伸、承受扭矩負載。

2) 卸管

- ① 充分壓入釋放套，要均勻推釋放套邊緣。
- ② 壓入釋放套的同時拔管子，若釋放套壓入不充分是拔不出管子的。
- ③ 卸下的管子再使用時，要將管口咬合過的部分剪去再用，照原樣再使用會漏氣或脫落。

使用本公司以外的管子時

1) 確認管子的外徑精度滿足如下要求：

- ① 尼龍管 ±0.1mm以內
- ② 軟尼龍管 ±0.1mm以內
- ③ 聚氨酯管 +0.15mm以內/-0.2mm以內

若不滿足上述要求，不要使用，否則管子不能連接，或連接後會脫落和漏氣。

氣源

警告

① 使用潔淨空氣

如果壓縮空氣中含有化學品或有機溶劑的合成油、鹽分、腐蝕性氣體等，會導致損壞或故障。

注意

① 安裝空氣過濾器

在靠近減壓閥的進口側安裝空氣過濾。選擇5 μm以下的過濾精度類型。

② 安裝後冷卻器、空氣乾燥器和除水。

壓縮空氣中含有過量的水份會使減壓閥、壓力開關或其他氣動設備動作不正常。

③ 如產生過量的碳粉，安裝油霧分離器做為對策。

如果壓縮機產生過量的碳粉，將粘在減壓閥內部，造成動作不良。

詳情參見“Best Pneumatics”第4冊中「壓縮空氣的清淨化系統」。



ARM10,11 系列

小型複合底座減壓閥 / 共同注意事項②

使用前必讀。

使用環境

⚠ 警告

- ① 不要用於有腐蝕性氣體、化學藥品、海水、水、水蒸汽的環境或接觸上述物質的場所。
- ② 日光照射的場所，應加保護罩遮日光。
- ③ 不要用於引起振動和衝擊的場所。
- ④ 不要用在熱源或受到熱輻射的場所。

調整

⚠ 警告

減壓閥

- ① 在確認一次側壓力錶及二次側壓力錶的指示壓力的同時進行壓力設定。若旋鈕回轉過大，會造成內部零件的損壞。
- ② 調整旋鈕應用手調整，不得用工具調整，以免造成損壞。

⚠ 注意

減壓閥

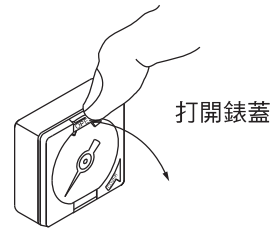
- ① 在確認一次側壓力良好之後再進行壓力設定。
- ② 二次側設定壓力應在一次側的85%以下。也不要超出設定範圍。
- ③ 鬆開鎖後進行壓力調整。調整後，將鎖鎖上。順序錯誤將損壞旋鈕或造成二次側壓力變動。
- ④ 順時針旋轉旋鈕2次側壓力上升，逆時針旋轉壓力下降。(要得到最後的設定壓力，應從低壓緩慢增至需要的壓力。)

調整

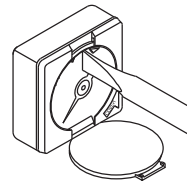
⚠ 注意

如何調整壓力錶的限位指示針。
請按下面說明打開錶蓋調節限位指示針。

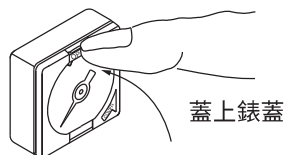
- ① 用指甲按箭頭所示的方向打開錶蓋。



- ② 用一字起子調整錶的限位指示針。



- ③ 按箭頭的方向蓋上錶蓋，確保扣緊。



維護

⚠ 警告

- ① 應按照操作說明書中所述進行維護。處理不當會造成機器或裝置損壞或故障。
- ② 維護作業
壓縮空氣一旦使用失誤是危險的。因此，除遵守產品規格外，維護活動應由有足夠知識和經驗的人進行。
- ③ 維護前的檢查
當拆卸產品時，關掉電源、確認關掉了供氣壓力和排掉系統中的壓縮空氣。確認所有壓力已經排到大氣中了再進行。
- ④ 維護後的檢查
安裝或修理後，接通壓縮空氣和電，建議檢查機能是否正常。如果有能聽見的漏氣、設備運行不正常等應停止動作、確認設備是否安裝正確。
- ⑤ 禁止改造
不要改造本體結構。



ARM10,11 系列

各種塊 / 產品個別注意事項

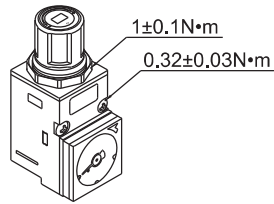
使用前必讀。

操作

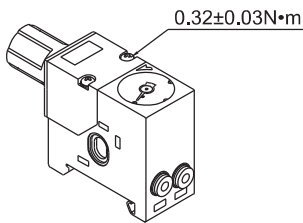
警告

安裝時要遵照合適的螺釘鎖緊扭矩。
超出合適的鎖緊扭矩會造成安裝螺釘、塊、開關損壞。
低於合適的鎖緊扭矩範圍，螺牙連接處會鬆動。

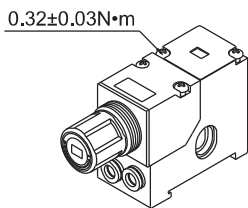
① 減壓閥單體的固定螺釘和面板螺帽的鎖緊扭矩。



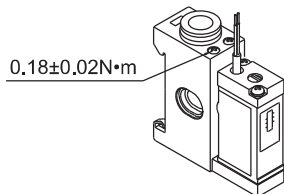
② 減壓閥塊上的減壓閥組件固定螺釘鎖緊扭矩。



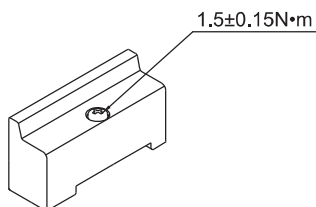
③ 減壓閥塊上的蓋板和壓力錶固定螺釘的鎖緊扭矩。



④ 附壓力開關的集中供氣塊及壓力開關塊上的壓力開關固定螺釘的鎖緊扭矩。



⑤ 端塊上的DIN導軌夾緊螺釘的鎖緊扭矩。

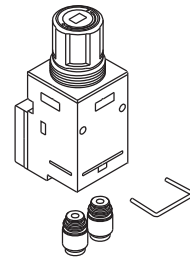


注意

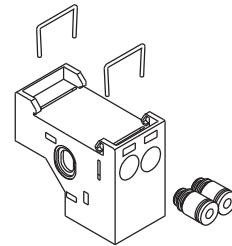
快速接頭的替換

為了便於更換，快速接頭是卡式安裝的，快速接頭用夾子按圖示方向插入使接頭卡住。如果更換時用一字起子移出夾子。安裝時，將快速接頭插到底後將夾子再插入規定的位置。

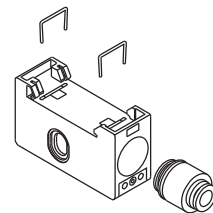
① 減壓閥單體規格



② 減壓閥塊



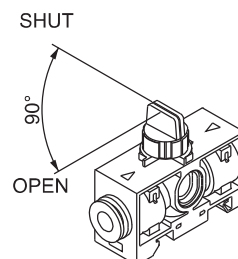
③ 各種集中供氣塊



注意

3通閥集中供氣塊的壓力供給方法

操作時確保手柄設定在OPEN或SHUT位置。這個模組不能用做封閉壓力的用途，因為它允許有少量的洩漏。





ARM10,11 系列

壓力開關 / 產品個別注意事項

使用前必讀。

設計和選定

⚠ 警告

- ① 在規定的電壓範圍內使用開關
使用規格以外的電壓會產生誤動作，損壞開關、或觸電。
- ② 請絕對不要超過最大負載容量
否則會損壞開關，只到初期壽命。
- ③ 必須在設定壓力範圍內及最高使用壓力以下使用
超過壓力範圍使用會引起故障。而且，超過最高使用壓力會破壞開關。

安裝

⚠ 警告

- ① 機器動作不合適就不要使用
安裝、修理或改造後，接通氣源和電源，要進行適當的功能檢查和洩漏檢查，要確認安裝的正確性。
- ② 導線上不要施加拉力
操作時應夾持開關體。導線上施加拉力會使產品破損。
- ③ 不要掉落，碰撞產品
操作時掉落或碰撞將造成產品破損。

壓力源

⚠ 警告

- ① 不要用腐蝕性氣體或液體
這種氣體或液體將損壞開關。
- ② 不要用於真空壓力
若使用在真空壓力範圍，開關會吸入外界空氣，造成動作不良。

壓力設定

⚠ 注意

- ① 開關設定指示刻度是壓力下降時的設定值。
- ② 檢出ON壓力信號時，刻度板上設定的壓力加上遲滯就變成ON信號時的壓力。
- ③ 刻度板上壓力指示是大致值，正確的設定應用壓力錶測定。

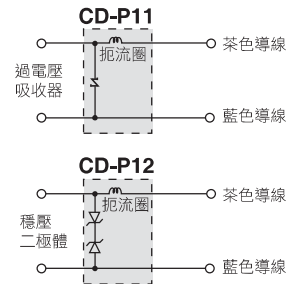
配線

⚠ 警告

- ① 請連接負載
確認開關連接到負載後再連接到電源。
- ② 接點保護盒的使用
如果壓力開關驅動的負載是感應負載或連接導線長於5米，請使用下表中的接點保護盒。

接點保護盒型號	操作電壓	導線長度
CD-P11	AC100V	開關連接側: 0.5m 負載連接側: 0.5m
CD-P12	DC 24V	

③ 接點保護盒內部回路



④ 接點保護盒/連接方法

在接點保護盒上，表示“SWITCH”的一側與開關本體的導線相連。開關本體與接點保護盒間的導線長在1m以內，並希望儘量縮短。

⑤ 導線尺寸

帶外皮: $\phi 3.4$
絕緣體: $\phi 1.1$
導體: $\phi 0.64$

使用環境

⚠ 警告

- ① 絕對不可以有爆炸性氣體的環境中使用
開關無防爆等級，絕不要用在有爆炸性氣體的環境中使用。
- ② 不要用在磁場區域
受外部磁場的影響、開關會誤動作。
- ③ 不要在水、油飛濺的場所使用。
由於開關是開放式結構，水、油浸入會腐蝕電路，造成開關誤動作或損壞。
- ④ 不施加振動
若施加振動，就會有故障或設定錯誤。