

氟素樹脂管接頭 超潔淨管接頭 / 熱擴管型 LQ3 series 施工方法

■ 接頭治具 ■

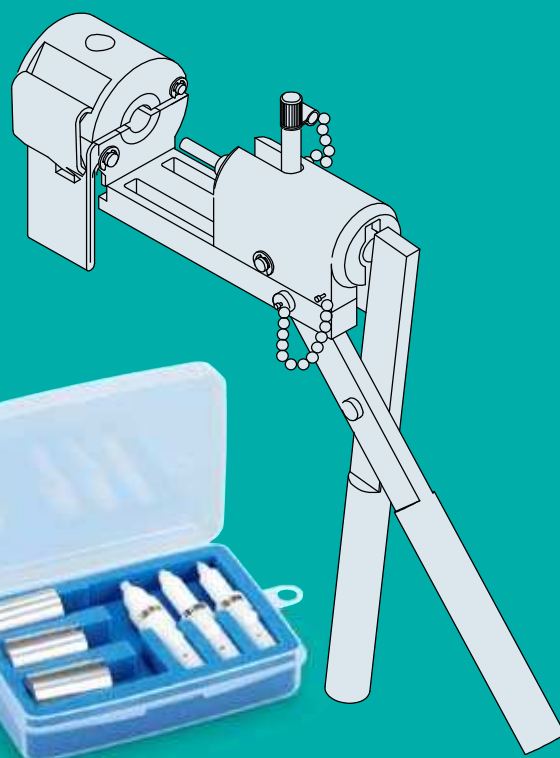
接頭尺寸 2~6用 (P.1~P.3)



零件箱

套件內容
介子插銷
介子插銷承受治具

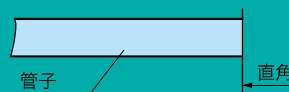
接頭尺寸 1, 2用 (P.4、P.5)



施工前

⚠ 注意：管子

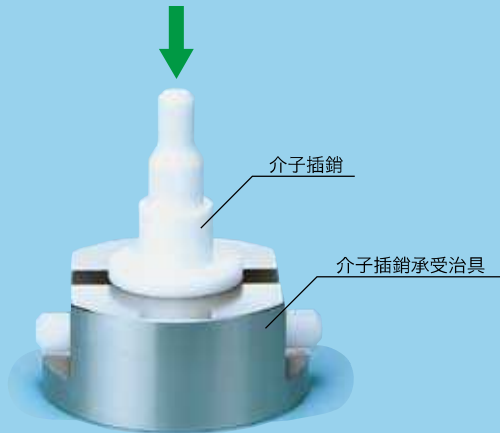
- ① 為了防止滑動, 管子的汗穢請用酒精擦拭。
- ② 管子一定要使用市售的專用工具以直角方式切斷。



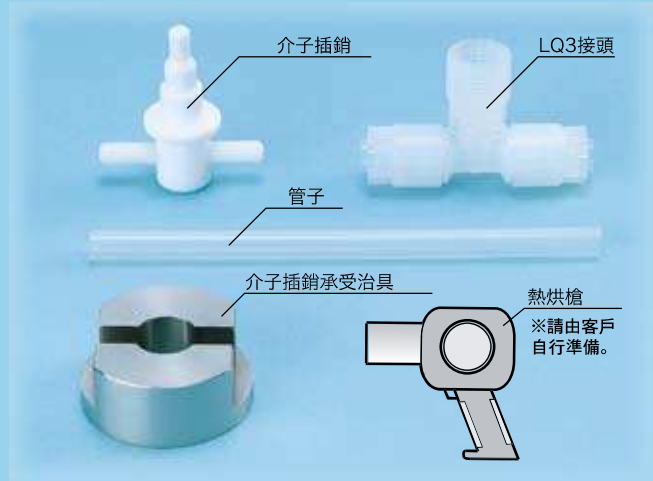
註) 管子切斷面傾斜時, 是引起施工錯誤的原因, 請注意。

熱烘槍式施工方法

1 介子插銷裝置入介子插銷承受治具上。

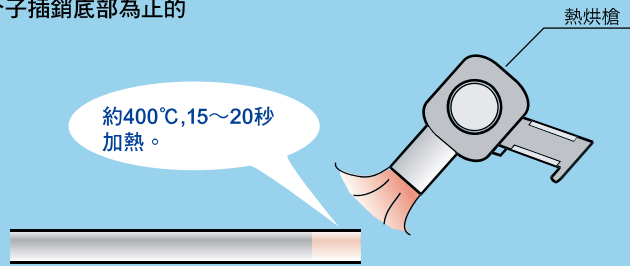


介子插銷承受治具請在桌上時使用。
介子插銷可安定且容易施工。



2 管子前端請使用市售的熱烘槍等的加熱機器加熱。

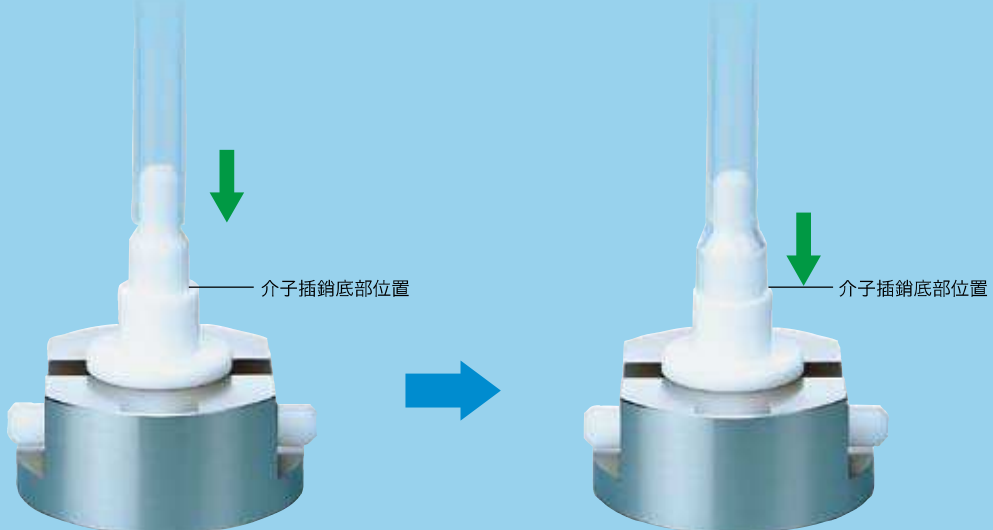
※加熱範圍請至介子插銷底部為止的
長度為參考。



⚠ 注意燙傷！

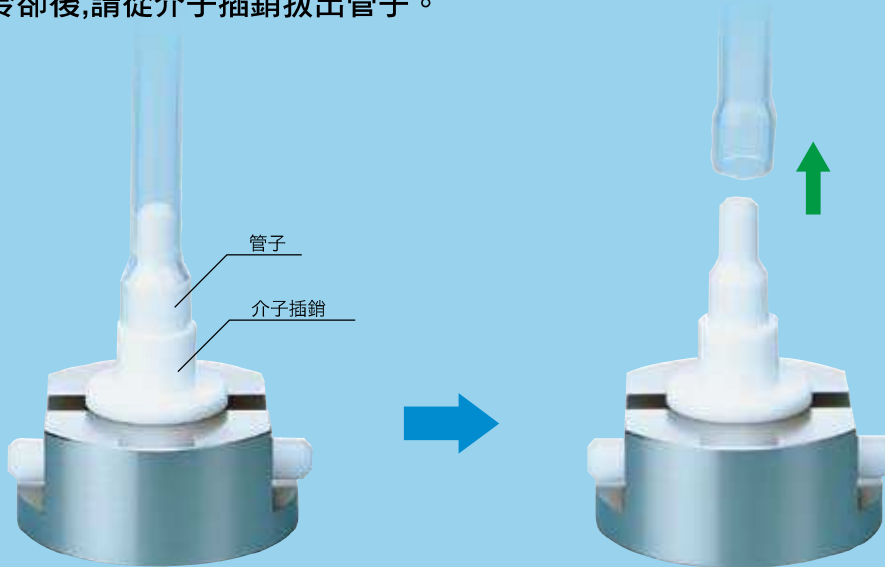
加熱部（管子、熱烘槍）為高溫，請絕對不要碰觸。另外加熱部相反側也會因熱風產生高溫，請注意。

3 管子前端加熱後、請迅速的插入至介子插銷的底部為止、做熱擴管形狀的擴徑。

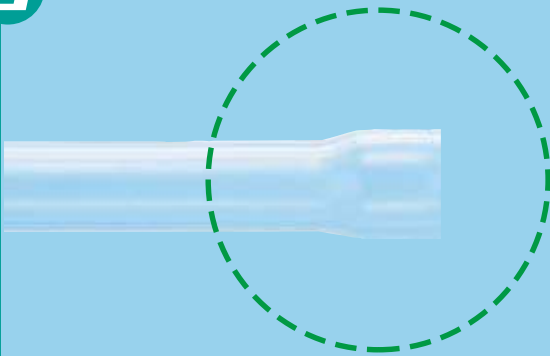


註) 介子插銷請一定要做尺寸的確認。

- 4** 熱擴管形狀擴徑的狀態,需要保持一分鐘左右。冷卻上可用空氣吹拭以圖保持時間的短縮。
一定時間冷卻後,請從介子插銷拔出管子。



- 5** 確認管子熱擴管形狀的擴徑。



〈參考〉
介子插銷從簡易治具脫離,用純水等浸漬時,可縮短管子冷卻時間。

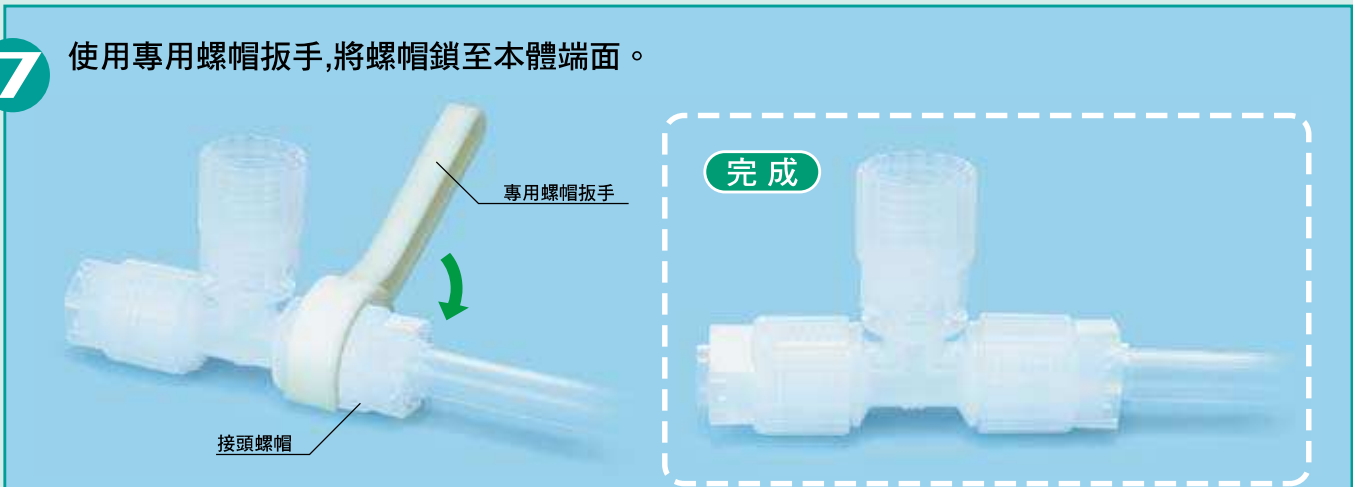
接頭尺寸 2~6用

熱烘槍式施工方法

6 擴管加工完成後,迅速在LQ3接頭上插入管子。



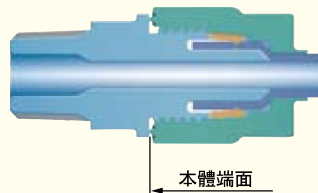
7 使用專用螺帽扳手,將螺帽鎖至本體端面。



⚠ 注意

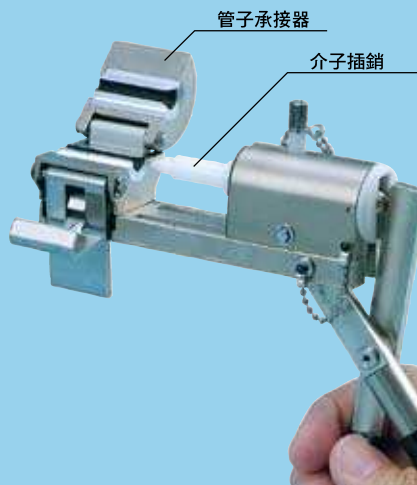
螺帽鎖至本體端面為止,為了再進一步確認鎖至本體端面,以再增加1/8迴轉的鎖緊量為參考。另外,請參照右記適當鎖緊扭力。

本體尺寸	扭力 (N·m)
2	1.6~1.8
3	3.2~3.5
4	5.0~5.3
5	10.0~10.5
6	22.5~23.0

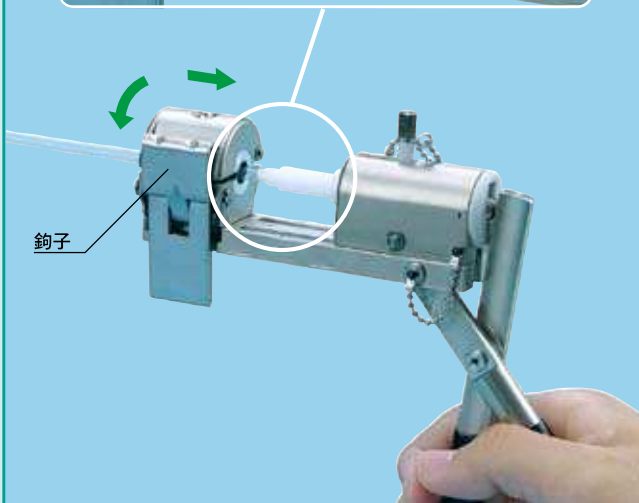
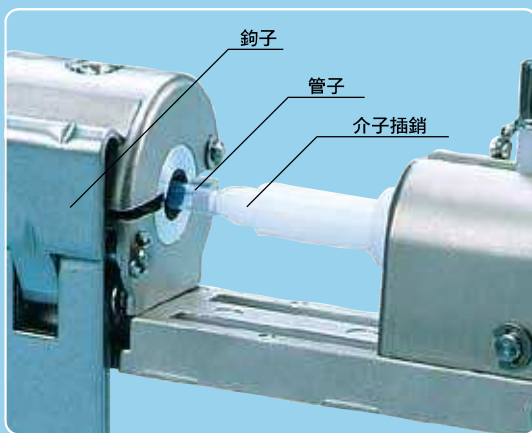


槓桿式施工方法

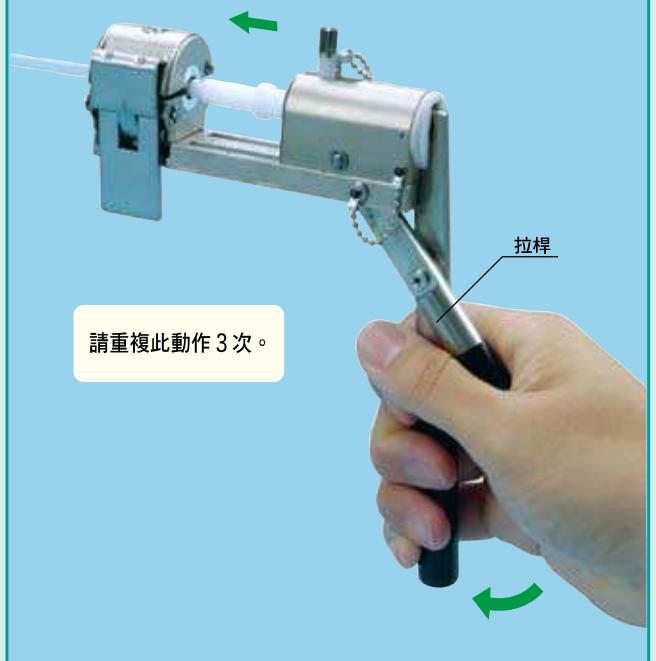
1 請設定符合管子尺寸的介子插銷與管子承接器。



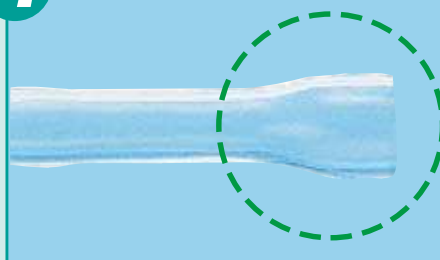
2 管子設定在管子承接器上,插至碰觸到介子插銷為止的位置後夾緊鉤子。



3 拉動拉桿,使管子成熱擴管形狀般擴徑。



4 確認管子熱擴管形狀擴徑。



槓桿式施工方法

5 熱擴管加工完成後、請將管子裝置在LQ3接頭上。



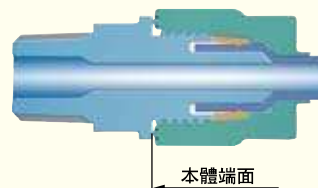
6 請使用專用螺帽扳手,將接頭螺帽鎖至本體端面為止。



注意

螺帽鎖至本體端面為止,為了再進一步確認鎖至本體端面,以再增加1/8迴轉的鎖緊量為參考。另外,請參照右記適當鎖緊扭力。

本體尺寸	扭力 (N·m)
1	0.7~0.9
2	1.6~1.8



接頭治具型號表示方法

接頭尺寸 2~6用

LQ3-GPS-□

● 插銷的種類

無記號	公釐
N	英吋



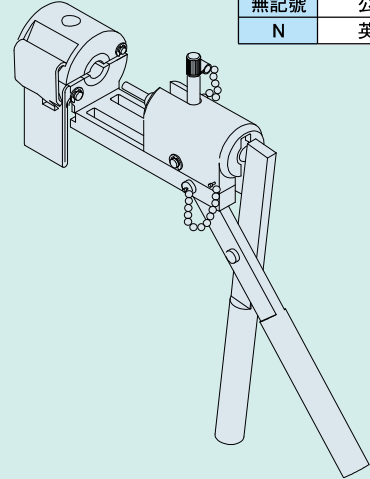
※零件箱附屬品。

接頭尺寸 1, 2用

LQ3-GB-□

● 插銷的種類

無記號	公釐
N	英吋

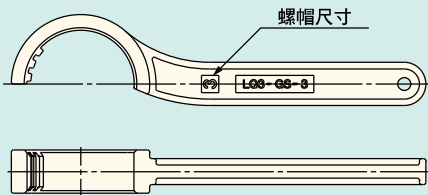


專用螺帽扳手

LQ3-GS-□

● 螺帽尺寸

記號	尺寸
1	1
2	2
3	3
4	4
5	5
6	6



更換零件

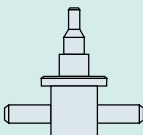
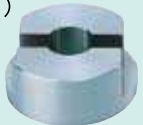
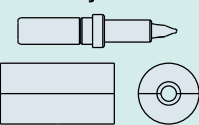

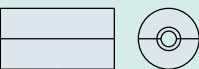
品名	品番				
·GPS用介子插銷 (單品) 	LQ3-GP-□ ● 管子尺寸記號 (表1參照)				
·GPS用介子插銷受治具 (單品) 	AXT1075-30-2				
·GB用介子插銷 ·承接器-Ass'y 	LQ3-GPB-□ ● 插銷種類 <table border="1"> <tr> <td>無記號</td> <td>公釐尺寸</td> </tr> <tr> <td>N</td> <td>英吋尺寸</td> </tr> </table>	無記號	公釐尺寸	N	英吋尺寸
無記號	公釐尺寸				
N	英吋尺寸				
·GB用介子插銷 (單品) 	LQ3-GPB-03 ● 管子尺寸記號 (表1參照) 03(φ3,1/8"),04(φ4), 06(φ6),07(1/4")的尺寸				
·GB用承接器 (單品) 	LQ3-GHB-03 ● 管子尺寸記號 (表1參照) 03(φ3,1/8"),04(φ4) 06(φ6),07(1/4")的尺寸				

表1 管子尺寸記號

	管子外徑															
	公釐尺寸								英吋尺寸							
記號	03	04	06	08	10	12	19	25	1/8"	1/4"	3/8"	1/2"	3/4"	1"		
接頭形式	03	04	06	08	10	12	19	25	03	07	11	13	19	25		
	-				GPS				-				GPS			
	GB				-				GB				-			