

# 壓力開關 / 有接點簧片式開關

**16%輕量化**

質量：**62g**

※既有品74g  
(與本公司IS1000比較)

**11%小型化**

全長：**52mm**

※既有品58.5mm  
(與本公司IS1000比較)

- 對應AC/DC100V
- 設定壓力範圍：  
**0.1~0.4MPa**
- 壽命：**500萬次**



RoHS



- 可連接模組型 / F.R.L.調理組合



## 規格

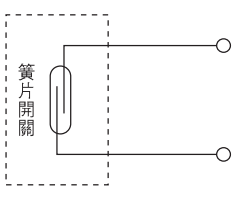
| 型式          | IS10-01                     |
|-------------|-----------------------------|
| 使用流體        | 空氣及惰性氣體                     |
| 保證耐壓力       | 1.0MPa                      |
| 最高使用壓力      | 0.7MPa                      |
| 設定壓力範圍      | 0.1~0.4MPa<br>選配：0.1~0.6MPa |
| 周圍溫度及使用流體溫度 | -5~60°C(非結冰)                |
| 接點構成        | 1a                          |
| 刻度誤差        | ±0.05MPa以下                  |
| 應差          | 固定 0.08MPa以下                |
| 往復精度        | ±0.05MPa以下                  |
| 配線規格        | 直接出線型・導線長度0.5m<br>選配：3m, 5m |
| 保護構造        | 相當於IP40                     |
| 連接口徑        | 1/8                         |
| 質量          | 62g                         |

## 開關特性

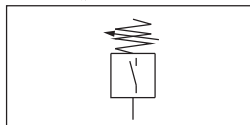
| 最大接點容量      | AC2A, DC2W |      |      |
|-------------|------------|------|------|
| 使用電壓 AC, DC | 24V以下      | 48V  | 100V |
| 最大使用電流及範圍   | 50mA       | 40mA | 20mA |

## 電氣迴路

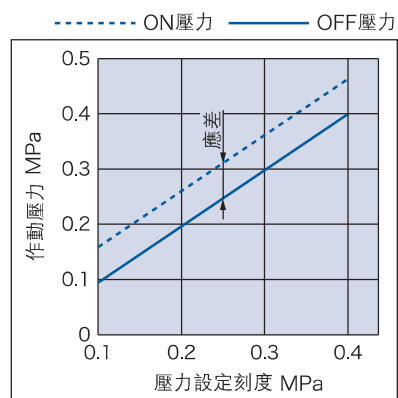
AC, DC100V為止



## JIS記號



## 壓力設定範圍



## 型式表示方法

IS10-**1** 01 **2** - **3**

|      | 記號        | 內容  |
|------|-----------|---|
| ①    | 螺牙種類      | 無記號 Rc<br>N NPT                                 |
|      |           | + 無記號 無密封材                                      |
| ②    | 密封材       | S 附密封材  |
|      |           | + 無記號 0.1~0.4MPa<br>6 <sup>註1)</sup> 0.1~0.6MPa |
| ③ 標準 | a 設定壓力範圍  | 無記號 0.5m<br>L 3m<br>Z 5m                        |
|      | b 導線長度    | + 無記號 MPa<br>P <sup>註2)</sup> MPa·psi併記         |
|      | c 刻度板壓力單位 |   |

請從標準a~c每個項目各選擇1種。  
標準記號依數字、字母的順序並列顯示。  
例) IS10-N01-6PZ

註1) 6P(L,Z)的設定壓力範圍為0.2~0.6MPa(30~90psi)。

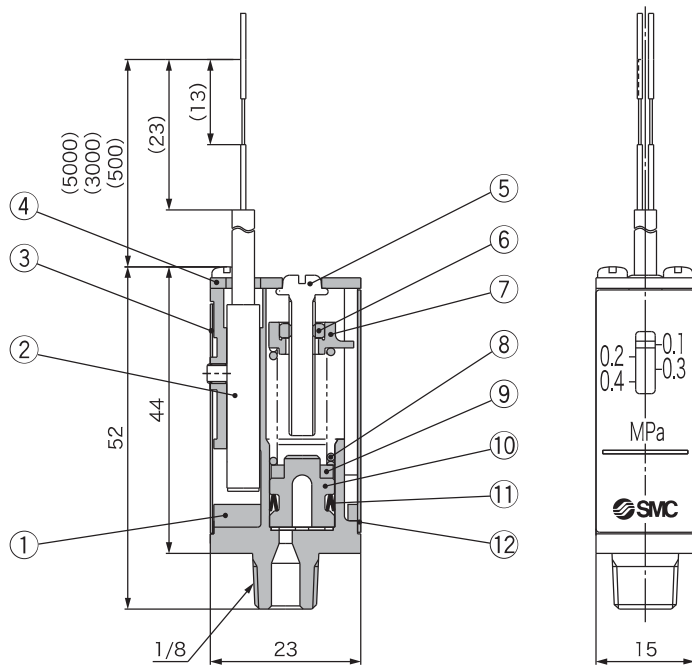
註2) 新計量法上(日本國內用SI單位)・僅對海外國家販賣。

IS10 Series



CAT.TS60-19A

## 外形尺寸圖／構造圖



### 構成零件

| 編號 | 零件名  | 材質  |
|----|------|-----|
| 1  | 本體   | ZDC |
| 2  | 開關組合 | —   |
| 3  | 保護板  | 鋼帶  |
| 4  | 端蓋   | 鋼帶  |
| 5  | 調整螺絲 | 黃銅  |
| 6  | 六角螺帽 | 黃銅  |
| 7  | 移動螺絲 | PBT |
| 8  | 彈簧   | SUS |
| 9  | 磁鐵   | —   |
| 10 | 活塞   | POM |
| 11 | 活塞墊片 | NBR |
| 12 | 刻度板  | PC  |

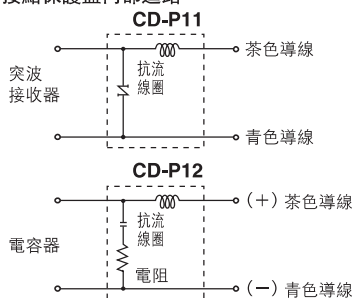
### 配線

#### ⚠警告

- ① 壓力開關請務必連接負載之後，再連接電源。無連接負載時，開關會瞬間破損。
- ② 請儘可能縮短配線。根據壓力開關，驅動負載、感應負載及導線5m以上時，請使用下表的接點保護盒。

| 接點保護盒型號 | 使用電壓   | 導線長度                   |
|---------|--------|------------------------|
| CD-P11  | AC100V | 開關連接側0.5m<br>負載連接側0.5m |
| CD-P12  | DC24V  | 開關連接側0.5m<br>負載連接側0.5m |

#### ●接點保護盒內部迴路



#### ●接點保護盒／連接方法

開關本體及接點保護盒的連接，請將接點保護盒顯示SWITCH側的導線與從開關本體露出的導線連接。

另外，開關本體及接點保護盒間的導線長度為1m以內。

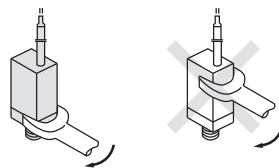
- ③ 導線尺寸  
外部保護：φ3.4  
絕緣體：φ1.1  
導體：φ0.64

詳細內容請參考操作說明書。

### 安裝

#### ⚠警告

- ① 操作產品時務必拿著本體，切勿用力拉電線。否則會造成破損。
- ② 請勿對導線作反覆的彎曲及施加壓力。若對導線反覆彎曲應力及施加拉力於配線，則會造成斷線。導線有傷痕，發生作動不良的情形時，請更換產品本身。
- ③ 安裝時，請勿掉落、碰撞。
- ④ 鎖緊螺絲時，請用扳手鎖緊產品底面。使用扳手旋轉產品的上半部，則會破壞產品。建議鎖緊扭矩：7~9N·m



- ⑤ 安裝方向水平、垂直都可安裝。

### 使用環境

#### ⚠警告

- ① 無法使用於磁場區域。受到外部磁場的影響，易引起誤動作。
- ② 無法使用於水或油飛濺的環境。因為開放型構造，一旦水或油侵入內部，會引起電氣迴路腐蝕的誤動作或破損。
- ③ 請勿施加振動。可能會造成作動不良或設定錯誤的發生。

### 壓力源

#### ⚠警告

- ① 使用流體為空氣及惰性氣體專用。不可使用除此以外的流體。切勿使用在引火性流體及引火性氣體的環境。因無防爆構造，有可能引起爆炸。
- ② 無法使用於腐蝕性氣體及液體。會發生本體破損、液體的洩漏。
- ③ 無法使用在真空壓力區域。使用在真空區域，會引入外部氣體、發生作動不良。
- ④ 本產品 (IS10系列) 使用有線點 (導線) 開關。因此，發生輸出信號的顫動問題時，請選擇無接點型的壓力開關或以PLC側對應之。

### 壓力設定

#### ⚠警告

- ① 請設定在刻度板的顯示壓力範圍內。

#### ⚠注意

- ① 旋轉調整螺絲，可調整移動螺絲的紅線部符合刻度板的刻度。  
順時針旋轉，變成高壓設定的狀態。
- ② 請使用符合調整螺絲頭部溝槽的螺絲起子尺寸。
- ③ 切換設定顯示刻度為壓力下降時的設定值。
- ④ 檢測ON壓力信號時，可從刻度板設定的壓力及增加應差部分的壓力，出現ON的信號。
- ⑤ 刻度板的壓力顯示為參考值。  
須要正確的設定時，請利用壓力計來測定。

模組F.R.L.連接用壓力開關

附連接塊壓力開關

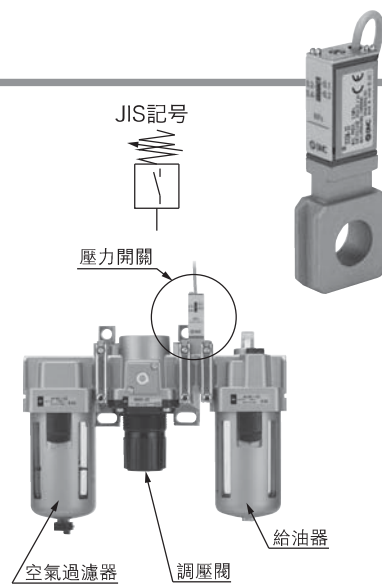
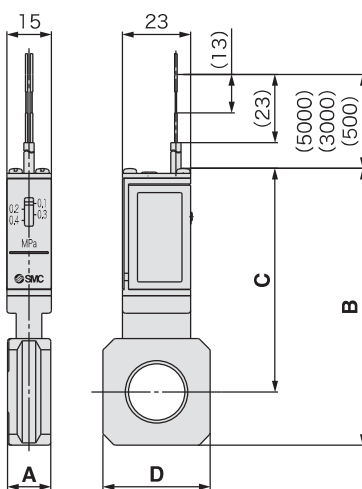
**IS10M-30-□**

① ②

請從標準a~c每個項目各選擇1種。  
標準記號依數字、字母的順序並列顯示。  
例) IS10M-6LP

|         |   | 記號      | 內容                       | ①<br>本體尺寸 |    |    |    |    |
|---------|---|---------|--------------------------|-----------|----|----|----|----|
|         |   |         |                          | 20        | 30 | 40 | 50 | 60 |
| ②<br>標準 | a | 設定壓力範圍  | 無記號<br>6 <sup>註1)</sup>  | ●         | ●  | ●  | ●  | ●  |
|         |   |         | 0.1~0.4MPa<br>0.1~0.6MPa | ●         | ●  | ●  | ●  | ●  |
|         |   |         | +                        |           |    |    |    |    |
|         | b | 導線長度    | 無記號<br>L<br>Z            | ●         | ●  | ●  | ●  | ●  |
|         |   |         | 0.5m<br>3m<br>5m         | ●         | ●  | ●  | ●  | ●  |
|         |   |         | +                        |           |    |    |    |    |
|         | c | 刻度板壓力單位 | 無記號<br>P <sup>註2)</sup>  | ●         | ●  | ●  | ●  | ●  |
|         |   |         | MPa<br>MPa·psi併記         | ●         | ●  | ●  | ●  | ●  |

註1) 6P(L, Z)的設定壓力範圍為0.2~0.6MPa(30~90psi)。  
註2) 新計量法上(日本國內用SI單位)·僅對海外國家販賣。



| 型式       | A  | B  | C  | D  | 適用機種                |
|----------|----|----|----|----|---------------------|
| IS10M-20 | 11 | 74 | 61 | 28 | AC20□               |
| IS10M-30 | 13 | 85 | 67 | 30 | AC25□, AC30□        |
| IS10M-40 | 15 | 93 | 72 | 36 | AC40□               |
| IS10M-50 | 17 | 97 | 75 | 44 | AC40□-06            |
| IS10M-60 | 22 | 91 | 64 | 53 | AC50□, AC55□, AC60□ |

註) 模組化結合時，需要另外的連接塊作結合。

附配管連接器壓力開關

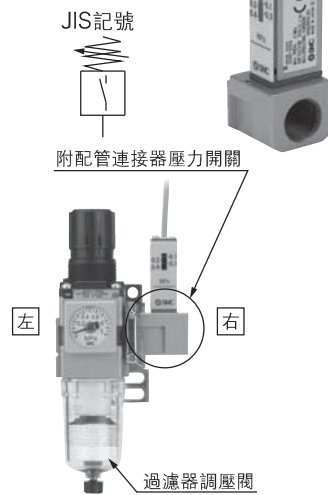
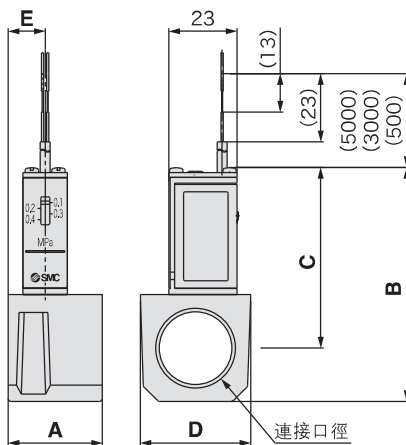
**IS10E-30-□-03-□**

① ② ③ ④

請從標準a~d每個項目各選擇1種。  
標準記號依數字、字母的順序並列顯示。  
例) IS10E-30N03-6PRZ

|         |      | 記號  | 內容                       | ①<br>本體尺寸 |    |    |
|---------|------|---|--------------------------|-----------|----|----|
|         |      |   |                          | 20        | 30 | 40 |
| ②       | 螺牙種類 | 無記號<br>N <sup>註1)</sup><br>F <sup>註1)</sup> | Rc<br>NPT<br>G           | ●         | ●  | ●  |
|         |      |   |                          | ●         | ●  | ●  |
|         |      |   |                          | +         |    |    |
| ③       | 配管口徑 | 01  | 1/8                      | ●         | —  | —  |
|         |      | 02  | 1/4                      | ●         | ●  | ●  |
|         |      | 03  | 3/8                      | ●         | ●  | ●  |
|         |      | 04  | 1/2                      | —         | ●  | ●  |
|         |      | 06  | 3/4                      | —         | —  | ●  |
| ④<br>標準 | a    | 設定壓力範圍                                      | 無記號<br>6 <sup>註2)</sup>  | ●         | ●  | ●  |
|         |      |   | 0.1~0.4MPa<br>0.1~0.6MPa | ●         | ●  | ●  |
|         |      |   | +                        |           |    |    |
|         | b    | 導線長度  | 無記號<br>L<br>Z            | ●         | ●  | ●  |
|         |      |   | 0.5m<br>3m<br>5m         | ●         | ●  | ●  |
|         |      |   | +                        |           |    |    |
|         | c    | 刻度板壓力單位                                     | 無記號<br>P <sup>註2)</sup>  | ●         | ●  | ●  |
|         |      |   | MPa<br>MPa·psi併記         | ●         | ●  | ●  |
|         | d    | 固定位置  | 無記號<br>R                 | ●         | ●  | ●  |
|         |      |   | 右<br>左                   | ●         | ●  | ●  |

註1) 僅針對螺牙種類。  
新計量法上(日本國內用SI單位)·僅對海外國家販賣。  
註2) 6P(L, Z)的設定壓力範圍為0.2~0.6MPa(30~90psi)。



| 型式         | 連接口徑 | A  | B  | C  | D  | E  | 適用機種                                |
|------------|------|----|----|----|----|----|-------------------------------------|
| IS10E-2001 | 1/8  |    |    |    |    |    | AC20□                               |
| IS10E-2002 | 1/4  | 30 | 66 | 52 | 28 | 16 | AR20□, AW20□<br>AWM20, AWD20        |
| IS10E-2003 | 3/8  |    |    |    |    |    |                                     |
| IS10E-3002 | 1/4  |    |    |    |    |    | AC25□, AC30□                        |
| IS10E-3003 | 3/8  | 32 | 73 | 56 | 30 | 13 | AR25□, AR30□, AW30□<br>AWM30, AWD30 |
| IS10E-3004 | 1/2  |    |    |    |    |    |                                     |
| IS10E-4002 | 1/4  |    |    |    |    |    | 註2)<br>AC40□                        |
| IS10E-4003 | 3/8  | 32 | 79 | 58 | 37 | 13 | AR40□, AW40□<br>AWM40, AWD40        |
| IS10E-4004 | 1/2  |    |    |    |    |    |                                     |
| IS10E-4006 | 3/4  |    |    |    |    |    |                                     |

註1) 型式的口表示連接螺牙種類。請填入Rc為無記號，NPT為N, G請填入F。  
註2) 無法安裝於AC40□-06及AW40□-06。  
註3) 模組化結合時，需要另外的連接塊作結合。  
※安裝壓力開關於AC40□-06以上及AW40□-06時，可將IS10-01鎖緊至配管連接器E500-□06-X501或E600-□06~10-X501(附上面Rc1/8螺牙)。安裝的產品以特注品處理。請另向外向本公司確認。

內容模組型/F.R.L.調理組合的詳細內容請參考AC系列(綜合型錄Best Pneumatics No.⑤)。