

# OSHA規格對應 附鎖孔殘壓排放3口閥

New  
RoHS

質量   
最大 **60%**  
DOWN  
※VHS20の場合

音速傳導  
C [dm<sup>3</sup>/s · bar]  
最大 **45%**  
UP 

省能源

手把切換時的  
穿過空氣為零



安全對策

雙動作

Step1 



附鎖孔



附顯示窗



F.R.L.空氣調理組合(模組型)可連接使用

	AC20-A	AC25-A	AC30-A	AC40-A	AC50
VHS20	●				
VHS30		●	●		
VHS40				●	
VHS50					●



單動作 VHS20·30·40·50 Series  
雙動作 VHS2510·3510·4510·5510 Series

  
CAT.TS13-10A

# 輕量

手把·上蓋樹脂化

質量最大 **60%Down**



**76g**

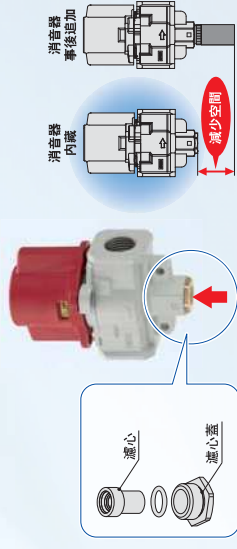
VHS20 (既有品為金屬本體) : 190g

## 選配

附托架



消音器內藏 (EXH孔)



## 訂製品 (-X1)

可變更本體顏色成紅色。



## 組合變化

雙動作型配管口徑新追加1/8、1/4、3/8。

單動作	VHS20	VHS30	VHS40	VHS50
雙動作	VHS2510	VHS3510	VHS4510	VHS5510
1/8	●	●		
1/4		●	●	
3/8			●	●
1/2				●
3/4				●
1				●

# 安全對策

因不經意的給氣造成的事故，可防範於未然!

### 附顯示窗



### 雙動作

手把下壓旋轉，2Step可防止誤操作



### 附鎖孔



OSHA (職業安全與衛生條例管理員) 規格  
從安全角度上，空氣源供給時，為防止  
因誤操作造成故障，規定開操作部  
上鎖的構造或減壓警告附屬品。

# OSHA規格對應

## 附鎖孔殘壓排放3口閥(單動作)

# VHS20·30·40·50 Series

RoHS

### 型號表示方法

**單動作** VHS 40 - [ ] 04 A - BS - [ ] - [ ]

● 殘壓排放3口閥

● 本體尺寸

記號	內容
20	20
30	30
40	40
50	50

● 螺牙的種類

無記號	內容
N	NPT
F	G

● 配管口徑

記號	連接口徑	本體尺寸			
		20	30	40	50
01	1/8	●	—	—	—
02	1/4	●	●	●	—
03	3/8	—	●	●	—
04	1/2	—	—	●	—
06	3/4	—	—	●	●
10	1	—	—	—	●

● 訂製品規格

記號	內容
X1	本體紅色 <sup>註)</sup>

<sup>註)</sup> 外觀請參照特長2。

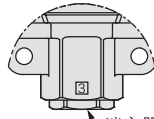
● 準標準規格

記號	內容
無記號	—
R	流動方向: 右→左
Z <sup>註)</sup>	產品銘板的單位表記為psi

<sup>註)</sup> 螺牙種類只限NPT。新計量法上(日本國內用為SI單位)·只限海外使用。

● 選配

記號	內容
無記號	—
B	附托架
S	消音器內藏(EXH.孔)



消音器內藏

● 手把/上蓋材質

記號	材質
A	難燃PBT
B	鋁

模組式F.R.L.空氣調理組連接時，需要下記的連接塊或附托架連接塊，請另行訂購。  
從模組式F.R.L.空氣調理組的型號表示方法也可訂購附VHS規格。

殘壓排放3口閥	連接塊型號	附托架連接塊型號	適用空氣調理組
VHS20	Y200-A	Y200T-A	AC20-A
VHS30	Y300-A	Y300T-A	AC25-A, AC30-A
VHS40	Y400-A	Y400T-A	AC40-A
VHS40-06	Y500-A	Y500T-A	AC40-06-A
VHS50	Y600-A	Y600T-A	AC50, AC55 <sup>註)</sup> , AC60 <sup>註)</sup>

<sup>註)</sup> VHS50可與AC55及AC60連接。

連接塊



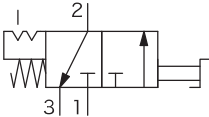
附托架連接塊



## 規格



JIS記號



OSHA(職業安全與衛生條例管理局)規格  
從安全管理上，空氣源供給時，為防止  
因誤操作造成災害，規定閥操作部上鎖  
的構造或張貼警告用標籤。

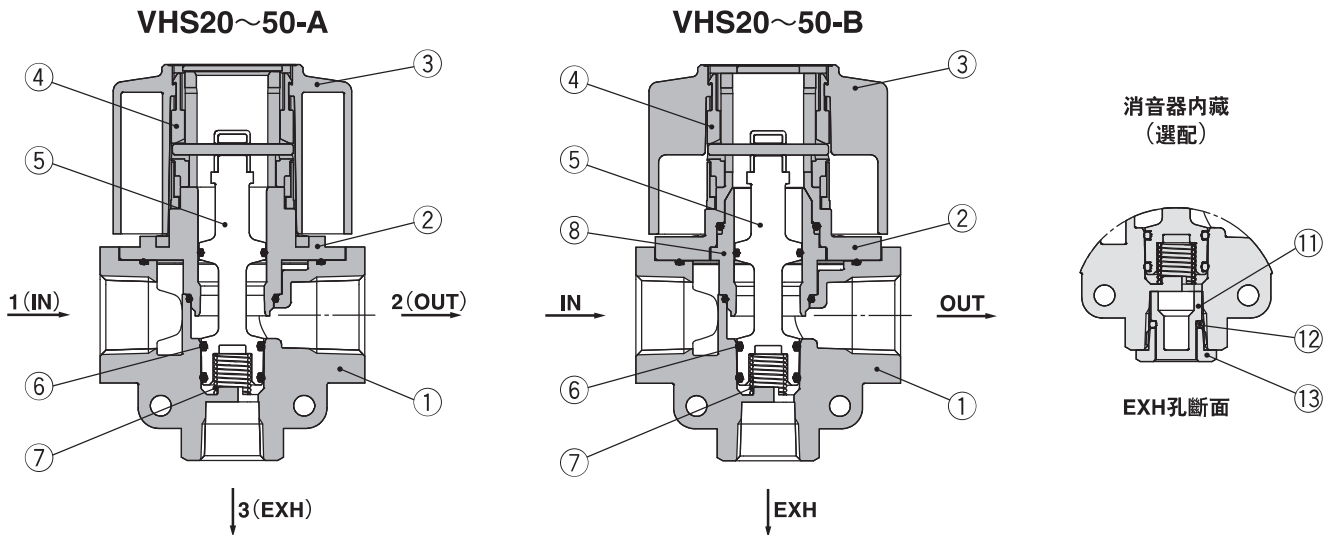
### 標準規格

型式	VHS20	VHS30	VHS40	VHS40-06	VHS50	
使用流體	空氣					
周圍溫度及使用流體溫度	-5~60°C(不結冰)					
保證耐壓力	1.5MPa					
使用壓力範圍	0.1~1.0MPa					
手把切換角度	90°					
外觀色(標準)	手把：紅色 本體：銀白色					
質量	A(手把·上蓋：難燃PBT)	76g	127g	247g	293g	532g
	B(手把·上蓋：鋁)	92g	156g	301g	349g	630g

### 流量特性

型式	配管口徑		流量特性					
	IN, OUT	EXH	IN→OUT			OUT→EXH		
			C(dm³/s·bar)	b	Cv	C(dm³/s·bar)	b	Cv
VHS20	1/8	1/8	2.4	0.43	0.65	2.5	0.39	0.69
	1/4		3.3	0.40	0.88	3.1	0.51	0.84
VHS30	1/4	1/4	6.4	0.45	1.7	6.2	0.38	1.7
	3/8		8.3	0.41	2.3	7.0	0.41	1.9
VHS40	1/4	3/8	7.3	0.49	2.0	8.5	0.35	2.3
	3/8		10.9	0.45	3.0	11.6	0.40	3.1
	1/2		14.2	0.39	3.8	13.3	0.43	3.6
VHS40-06	3/4	1/2	18.3	0.31	5.0	17.7	0.37	4.8
VHS50	3/4	1/2	23.8	0.41	6.4	21.8	0.41	5.9
	1		31.9	0.33	8.6	23.5	0.44	6.4

## 構造圖



### 構成零件

編號	零件名	材質		備考
		VHS20~50-A	VHS20~50-B	
1	本體	ADC12		銀白色
2	上蓋	難燃PBT (符合UL-94規格V-0)	ADC12	銀白色
3	手把	難燃PBT (符合UL-94規格V-0)	ADC12	紅
4	凸輪環	POM		
5	閥軸	PBT		
6	閥軸O形環	H-NBR		
7	閥軸彈簧	不鏽鋼		
8	軸套	POM		

### 選配零件型號

型式	托架組 型號 <sup>註1)</sup>	消音器組 型號 <sup>註2)</sup>
VHS20	VHS20PW-180AS	VHS20PW-190AS
VHS30	VHS30PW-180AS	VHS30PW-190AS
VHS40	VHS40PW-180AS	VHS40PW-190AS
VHS40-06	VHS40PW-180-06AS	VHS40PW-190-06AS
VHS50	VHS50PW-180AS	VHS50PW-190AS

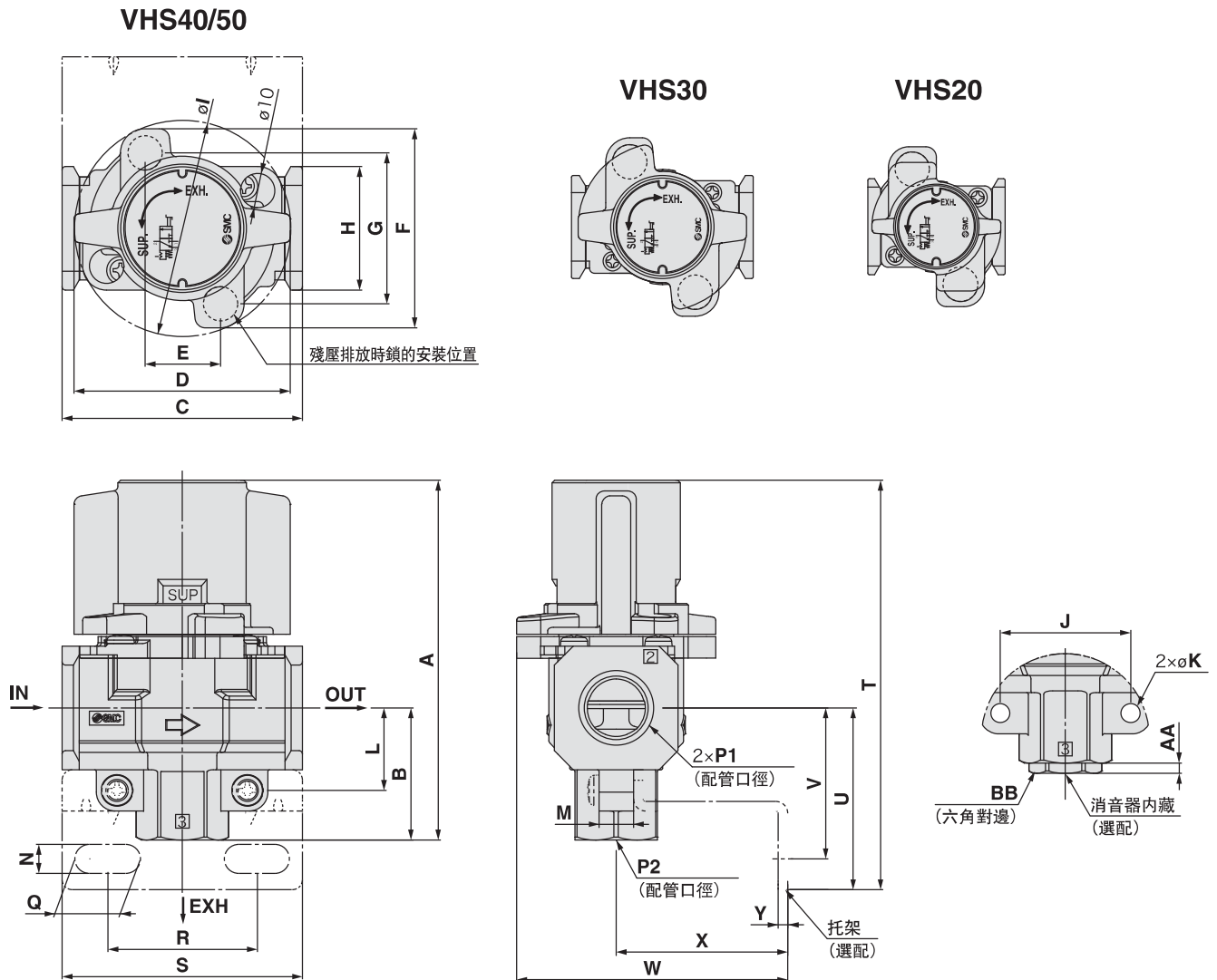
註1) 托架/1個，安裝用螺絲/2個

註2) 濾心(⑪)，濾心O形環(⑫)，濾心蓋(⑬)各1個

※VHS系列無法拆解，零件出貨不提供。

# VHS20·30·40·50 series

## 外形尺寸圖



## 外形尺寸

(mm)

型式	標準規格														
	P1	P2	A	B	C	D	E	F	G	H	I	J	K	L	M
VHS20	1/8·1/4	1/8	66.4	22.3	40	37.5	14	46.6	33.6	28	37.5	24	4.5	14.8	9
VHS30	1/4·3/8	1/4	80.3	29.4	53	49	19	52	38	30	49	30	4.5	19	9
VHS40	1/4·3/8·1/2	3/8	104.9	38.5	70	63	22	58	44	36	63	38	5.5	24	10
VHS40-06	3/4	1/2	110.4	42	75	63	22	58	44	44	63	43	5.5	26	10
VHS50	3/4·1	1/2	134.3	53	90	76	26	76	61	53	81	50	6.5	31	12

型式	選配規格											
	附托架										消音器內藏	
	N	Q	R	S	T	U	V	W	X	Y	AA	BB
VHS20	5.4	8.4	27	40	75.4	31.3	25.3	53.3	30	2.3	3	12
VHS30	6.5	10	36.5	53	90.9	40	33	67	41	2.3	3	14
VHS40	8.5	19	43.5	70	119.4	53	44	79	50	2.8	3	19
VHS40-06	8.5	19	43.5	70	123.4	55	46	79	50	2.8	4	22
VHS50	11	27.5	49.5	90	152.3	71	60	108	70	3.2	4	22

# 根據OSHA規格

## 附鎖孔殘壓排放3口閥(雙動作型)

# VHS2510·3510·4510·5510 Series



### 型號表示方法

**雙動作** VHS 4 510 - [ ] 04 A - BS - [ ] - [ ]

殘壓排放3口閥

本體尺寸

記號
2
3
4
5

雙動作

螺牙的種類

無記號	Rc
N	NPT
F	G

配管口徑

記號	連接口徑	本體尺寸			
		2	3	4	5
01	1/8	●	—	—	—
02	1/4	●	●	●	—
03	3/8	—	●	●	—
04	1/2	—	—	●	—
06	3/4	—	—	●	●
10	1	—	—	—	●

訂製品規格

記號	內容
X1	本體紅色註)

註) 外觀請參照特長2。

標準規格

記號	內容
無記號	—
R	流動方向:右→左
Z註)	產品銘板的單位表記為psi

註) 螺牙種類只限NPT。新計量法上(日本國內用為SI單位)，只限海外使用。

選配

記號	內容
無記號	—
B	附托架
S	消音器內藏(EXH.孔)

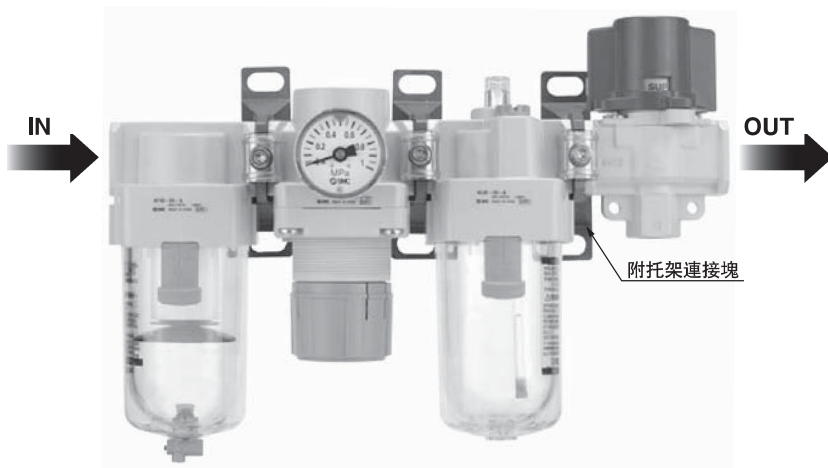
手把/上蓋材質

記號	材質
A	難燃PBT
B	鋁

模組式F.R.L.空氣調理組連接時，需要下記的連接塊或附托架連接塊，請另行訂購。

殘壓排放3口閥	連接塊型號	附托架連接塊型號	適用空氣調理組
VHS2510	Y200-A	Y200T-A	AC20-A
VHS3510	Y300-A	Y300T-A	AC25-A, AC30-A
VHS4510	Y400-A	Y400T-A	AC40-A
VHS4510-06	Y500-A	Y500T-A	AC40-06-A
VHS5510	Y600-A	Y600T-A	AC50, AC55註), AC60註)

註) VHS5510可與AC55及AC60連接。



# VHS2510·3510·4510·5510 Series

## 規格

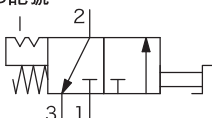
### 標準規格

型式	VHS2510	VHS3510	VHS4510	VHS4510-06	VHS5510
使用流體	空氣				
周圍溫度及使用流體溫度	-5~60°C (不結冰)				
保證耐壓力	1.5MPa				
使用壓力範圍	0.1~1.0MPa				
手把切換角度	90°				
外觀色(標準)	手把：紅色 本體：銀白色				
質量	A(手把·上蓋：難燃PBT)	77g	129g	296g	536g
	B(手把·上蓋：鋁)	93g	158g	304g	635g

### 流量特性

型式	配管口徑		流量特性					
	IN, OUT	EXH	IN→OUT			OUT→EXH		
			C(dm³/s·bar)	b	Cv	C(dm³/s·bar)	b	Cv
VHS2510	1/8	1/8	2.4	0.43	0.65	2.5	0.39	0.69
	1/4		3.3	0.40	0.88	3.1	0.51	0.84
VHS3510	1/4	1/4	6.4	0.45	1.7	6.2	0.38	1.7
	3/8		8.3	0.41	2.3	7.0	0.41	1.9
VHS4510	1/4	3/8	7.3	0.49	2.0	8.5	0.35	2.3
	3/8		10.9	0.45	3.0	11.6	0.40	3.1
	1/2		14.2	0.39	3.8	13.3	0.43	3.6
VHS4510-06	3/4	1/2	18.3	0.31	5.0	17.7	0.37	4.8
VHS5510	3/4	1/2	23.8	0.41	6.4	21.8	0.41	5.9
	1		31.9	0.33	8.6	23.5	0.44	6.4

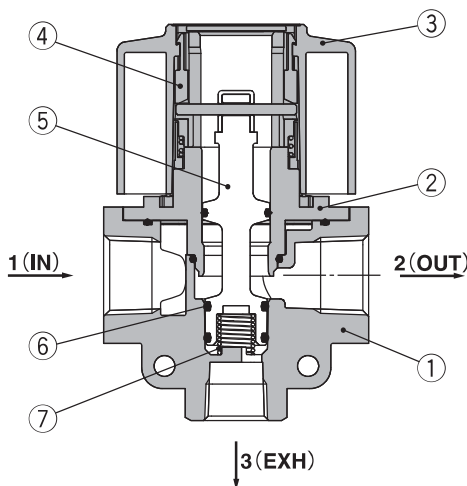
JIS記號



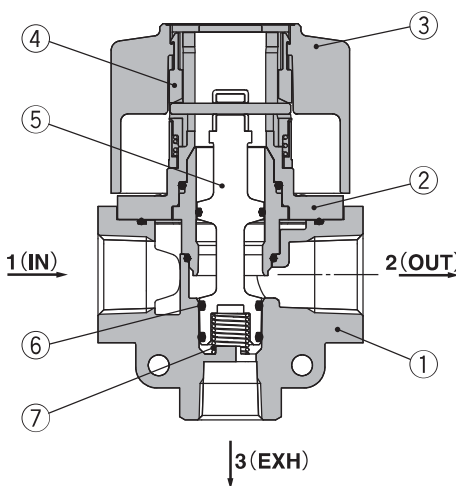
OSHA(職業安全與衛生條例管理局)規格  
從安全管理上，空氣源供給時，為防止  
因誤操作造成災害，規定閥操作部上鎖  
的構造或張貼警告用標籤。

## 構造圖

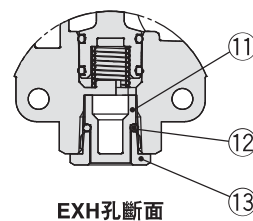
VHS2510~5510-A



VHS2510~5510-B



消音器內藏  
(選配)



### 構成零件

編號	零件名	材質		備考
		VHS2510~5510-A	VHS2510~5510-B	
1	本體	ADC12		銀白色
2	上蓋	難燃PBT (符合UL-94規格V-0)	ADC12	銀白色
3	手把	難燃PBT (符合UL-94規格V-0)	ADC12	紅
4	凸輪環	POM		—
5	閥軸	PBT		—
6	閥軸O形環	H-NBR		—
7	閥軸彈簧	不鏽鋼		—
8	軸套	POM		—

### 選配零件型號

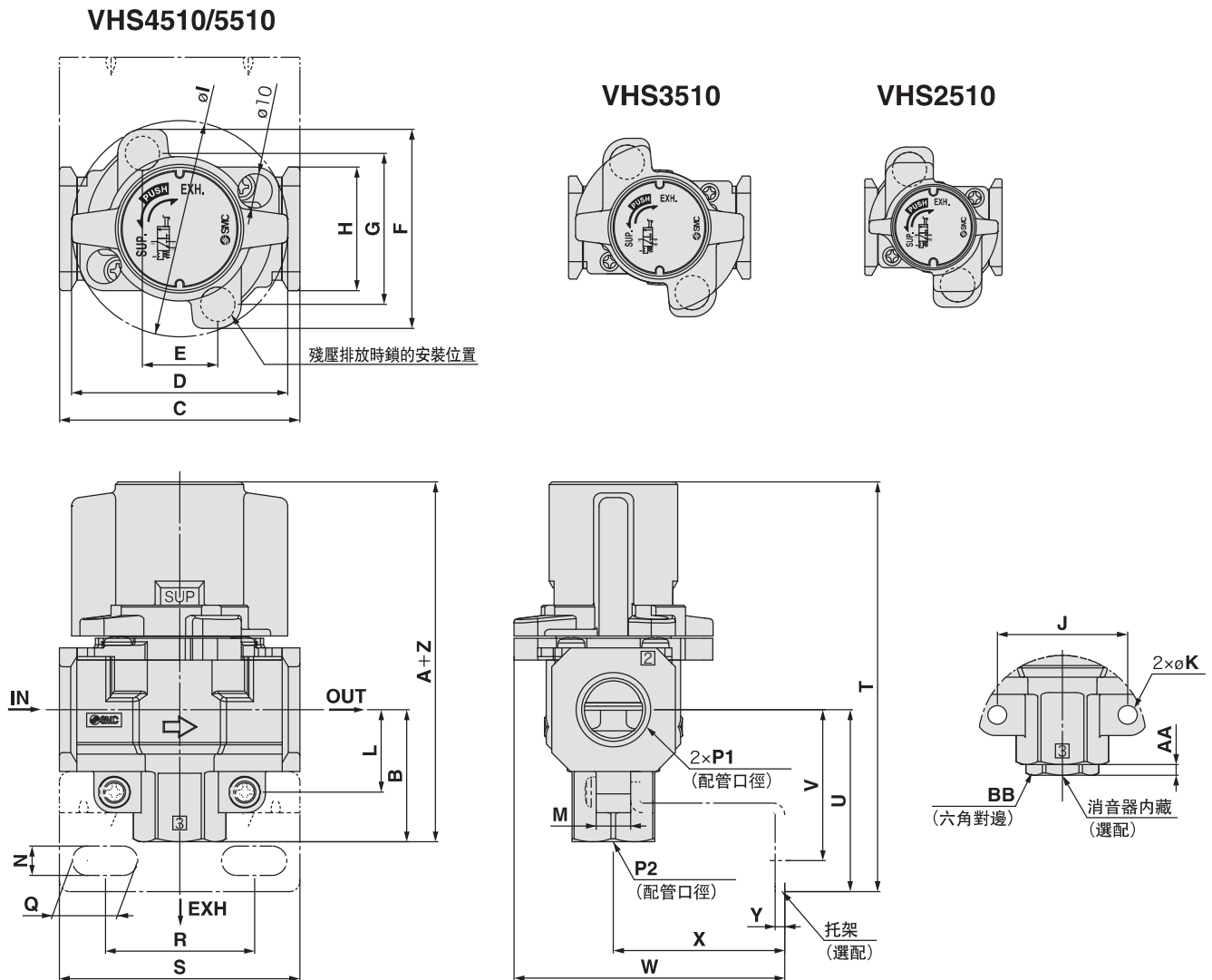
型式	托架組 型號 <sup>註1)</sup>	消音器組 型號 <sup>註2)</sup>
VHS2510	VHS20PW-180AS	VHS20PW-190AS
VHS3510	VHS30PW-180AS	VHS30PW-190AS
VHS4510	VHS40PW-180AS	VHS40PW-190AS
VHS4510-06	VHS40PW-180-06AS	VHS40PW-190-06AS
VHS5510	VHS50PW-180AS	VHS50PW-190AS

註1) 托架/1個，安裝用螺絲/2個

註2) 濾心(①)，濾心O形環(②)，濾心蓋(③)各1個

※VHS系列無法拆解，零件出貨不提供。

外形尺寸圖



外形尺寸

(mm)

型式	標準規格															
	P1	P2	A	B	C	D	E	F	G	H	I	J	K	L	M	Z
VHS2510	1/8·1/4	1/8	66.4	22.3	40	37.5	14	46.6	33.6	28	37.5	24	4.5	14.8	9	3.2
VHS3510	1/4·3/8	1/4	80.3	29.4	53	49	19	52	38	30	49	30	4.5	19	9	3.2
VHS4510	1/4·3/8·1/2	3/8	104.9	38.5	70	63	22	58	44	36	63	38	5.5	24	10	4.2
VHS4510-06	3/4	1/2	110.4	42	75	63	22	58	44	44	63	43	5.5	26	10	4.2
VHS5510	3/4·1	1/2	134.3	53	90	76	26	76	61	53	81	50	6.5	31	12	4.2

型式	選配規格											
	附托架										消音器內藏	
	N	Q	R	S	T	U	V	W	X	Y	AA	BB
VHS2510	5.4	8.4	27	40	75.4	31.3	25.3	53.3	30	2.3	3	12
VHS3510	6.5	10	36.5	53	90.9	40	33	67	41	2.3	3	14
VHS4510	8.5	19	43.5	70	119.4	53	44	79	50	2.8	3	19
VHS4510-06	8.5	19	43.5	70	123.4	55	46	79	50	2.8	4	22
VHS5510	11	27.5	49.5	90	152.3	71	60	108	70	3.2	4	22





# VHS20·30·40·50 Series

# VHS2510·3510·4510·5510 Series / 產品個別注意事項①

使用前請務必詳讀。關於安全上的注意事項，請參照封底頁。關於3·4·5口電磁閥／共通注意事項，請確認「SMC產品操作注意事項」(M-03-3)。

## 設計上的注意

### 警告

- ①周圍環境上，不容許洩漏的場合或空氣以外的流體使用的場合，請與本公司確認。
- ②請不要在負壓下使用。是作動不良的原因。
- ③不要從1(P)孔以外的孔位加壓。  
是誤作動的原因。

## 選定

### 警告

- ①內部的摩擦部與密封圈等使用礦物油系潤滑脂，出口側有流出的情形。  
使用上有問題的場合，請與本公司確認。

## 安裝·調整

### 警告

- ①空氣的入口孔以“1”表示，出口孔以“2”表示，請確認後配管。  
無法從入口孔“1”以外的孔位加壓。逆配管為誤作動的原因。各孔記號與配管規格如下所示。

孔記號	配管規格
1	入口
2	出口
3	排氣

### 注意

- ①手把的操作，在各位置的中間位置停止時，是導致誤作動的原因。各位置的切換，請迅速確實的切換。
- ②上蓋的安裝螺絲，請不要鬆動。  
會因螺絲的脫落，造成作動不良。

## 配管

### 警告

- ①壓縮空氣的入口所示的“▷”記號的1(P)孔為一次側，相反側的2(A)孔為二次側。  
與其成直角方向的3(R)孔為排氣側。請確認後配管。否則會導致誤作動。
- ②配管前請進行配管的氣流沖洗或充分的洗淨以去除管內的切削粉、切削油、固形異物等。  
若異物殘留在管內，是導致作動不良的原因。

## 配管

### 警告

- ③配管與接頭類螺牙鎖入時，配管螺牙的切削粉與密封材請不要鎖入機器內部。  
另外，使用止洩帶時，螺牙部請空出1.5~2牙的距離不要纏繞。
- ④配管材的鎖緊，請使用推薦的適當扭力。  
鎖緊扭力不足時，是導致鬆動與密封性不良的原因。鎖緊扭力過大，是導致螺牙破損的原因。

#### 推薦鎖緊扭力

單位：N·m

連接螺牙	1/8	1/4	3/8	1/2	3/4	1
扭力	7~9	12~14	22~24	28~30	28~30	36~38

## 空氣源

### 警告

- ①請使用清淨的空氣。  
壓縮空氣中含有化學藥品、有機溶劑、合成油、腐蝕性氣體等時，是導致零件破損與作動不良的原因，請不要使用。
- ②冷凝水含量多的空氣，是作動不良的原因。請於殘壓排放3口閥前設置冷凍式乾燥機與後置冷卻器。

### 注意

- ①入口側，請設置過濾度5μm以下的空氣過濾器。
- ②從壓縮機等大量的碳粉侵入入口側時，是閥誤作動的原因。入口側請設置油霧分離器去除。  
關於以上壓縮空氣品質的詳細內容，請確認本公司的「壓縮空氣清淨化系統」。

## 使用環境

### 警告

- ①腐蝕性氣體、化學藥品、海水、水、水蒸氣的環境或附著的場所，請不要使用。
- ②爆炸性環境的場所，請不要使用。
- ③振動或衝擊加重的場所，請不要使用。
- ④陽光等紫外線直射的場所，請設置外罩進行遮斷。
- ⑤周圍有熱源的場合，請遮斷輻射熱。
- ⑥水滴、油及熔接時的火花噴濺等附著的場合，請設置適當的防護措施。



## VHS20·30·40·50 Series

## VHS2510·3510·4510·5510 Series / 產品個別注意事項②

使用前請務必詳讀。關於安全上的注意事項，請參照封底頁。關於3·4·5口電磁閥／共通注意事項，請確認「SMC產品操作注意事項」(M-03-3)。

### 使用環境

#### ⚠ 警告

- ⑦ 周圍塵埃多的場合，3(R)孔連接消音器等，以防止塵埃侵入。  
3(R)孔塵埃的侵入，是造成空氣洩漏的原因。

### 保養檢查

#### ⚠ 警告

- ① 請依照操作說明書的步驟實施。  
操作錯誤時，是導致機器與裝置的破壞與作動不良的原因。
- ② 產品請不要拆解。  
操作錯誤時，是導致機器與裝置的破壞與作動不順的原因。
- ③ 機器拆除時，請在確認被動物的防止掉落處置，與防止暴衝處置後，切斷供給空氣，系統內的壓縮空氣排放後再進行。  
另外，機器再安裝與更換後再啟動時，確認驅動器等防止飛奔處置，機器可正常作動後再啟動。

#### ⚠ 注意

- ① 給油後，請持續進行給油。  
給油途中中止時，初期的潤滑劑消失的原因，會導致作動不良。  
潤滑劑請使用透平油1種(ISOVG32)。除此以外的潤滑油使用時，會導致作動不良。

### 消音器內藏(選配) 關於銅燒結濾心

#### ⚠ 注意

銅與大氣接觸後，會急速氧化，因生成氧化膜而產生變色，部分變色。

因變色覆膜的厚度不滿 $1\mu\text{m}$ ，與粒子直徑比較是極為薄的，因此性能上沒有影響。

變色，部分變色依產品使用為止的保管期間(含製造保管、客戶處的保管)會有誤差。

※變色等外觀上有問題的場合，可鍍鎳處理，請另行洽詢本公司。